



**UNIVERSIDAD TÉCNICA DE AMBATO**

**FACULTAD DE INGENIERÍA CIVIL Y MECÁNICA**

**CARRERA DE INGENIERÍA CIVIL**

**Proyecto Técnico, previa la obtención del Título de Ingeniero Civil**

**TEMA:**

---

**“DISEÑO DE LA RED ALCANTARILLADO SANITARIO Y PLANTA DE TRATAMIENTO DE LAS AGUAS RESIDUALES DE LA COMUNIDAD 12 DE OCTUBRE, PARROQUIA YANAYACU, CUIDAD DE QUERO, PROVINCIA DE TUNGURAHUA”**

---

**AUTOR:** Luis Alejandro Tirado Gavilanes

**DOCENTE TUTOR:** Ing. Mg. Jorge Huacho

**AMBATO – ECUADOR**

**2016**

## **CERTIFICACIÓN DEL TUTOR**

En mi calidad de tutor del trabajo de graduación, certificó que el presente proyecto técnico realizado por el Sr. Luis Alejandro Tirado Gavilanes, egresado de la Facultad de Ingeniería Civil y Mecánica, de la Universidad Técnica de Ambato, previo a la obtención del Título de Ingeniero Civil, se desarrolló bajo mi tutoría, es un trabajo personal e inédito, bajo el tema: “DISEÑO DE LA RED ALCANTARILLADO SANITARIO Y PLANTA DE TRATAMIENTO DE LAS AGUAS RESIDUALES DE LA COMUNIDAD 12 DE OCTUBRE, PARROQUIA YANAYACU, CUIDAD DE QUERO, PROVINCIA DE TUNGURAHUA”.

En el presente trabajo de graduación bajo mi tutoría fueron concluidos de manera correcta los 4 capítulos que conforman el proyecto técnico dentro del tiempo establecido de acuerdo a la normativa que rige en la Universidad Técnica de Ambato. Es todo cuanto puedo certificar en honor a la verdad, y puede continuar con el trámite pertinente.

Ambato, Agosto 2016

Ing. Mg. Jorge Huacho

EL TUTOR

## **AUTORÍA DEL TRABAJO**

Yo, Luis Alejandro Tirado Gavilanes, portador de la cédula de ciudadanía C.I. 180447664-4, egresado de la Universidad Técnica de Ambato, Facultad de Ingeniería Civil y Mecánica, Carrera de Ingeniería Civil, certificó por medio de la presente, este Proyecto Técnico elaborado bajo el Tema: “DISEÑO DE LA RED ALCANTARILLADO SANITARIO Y PLANTA DE TRATAMIENTO DE LAS AGUAS RESIDUALES DE LA COMUNIDAD 12 DE OCTUBRE, PARROQUIA YANAYACU, CIUDAD DE QUERO, PROVINCIA DE TUNGURAHUA”, es absolutamente original, auténtico y personal en tal virtud, a excepción de las citas, cuadros y gráficos de origen bibliográfico.

Ambato, Agosto 2016

Sr. Luis Alejandro Tirado Gavilanes

**AUTOR**

## **APROBACIÓN TRIBUNAL DE GRADO**

**UNIVERSIDAD TÉCNICA DE AMBATO**

**FACULTAD DE INGENIERÍA CIVIL Y MECÁNICA**

**CARRERA DE INGENIERÍA CIVIL**

Los miembros del tribunal calificador aprueban el proyecto técnico, bajo el tema “DISEÑO DE LA RED ALCANTARILLADO SANITARIO Y PLANTA DE TRATAMIENTO DE LAS AGUAS RESIDUALES DE LA COMUNIDAD 12 DE OCTUBRE, PARROQUIA YANAYACU, CUIDAD DE QUERO, PROVINCIA DE TUNGURAHUA”, del Sr. Luis Alejandro Tirado Gavilanes, de la Facultad de Ingeniería Civil y Mecánica, carrera de Ingeniería Civil de la Universidad Técnica de Ambato.

Ambato, Agosto 2016

Para constancia firman:

Ing. M. Sc. Dilón Moya Medina

Ing. Mg. Fabián Morales Fiallos

Ing. M.Sc. Francisco Pazmiño  
PRESIDENTE DEL TRIBUNAL DE GRADO

## **DERECHOS DE AUTOR**

Autorizó a la Universidad Técnica de Ambato, para que haga de este Proyecto Técnico o parte de él un documento disponible para su lectura, consulta y procesos de investigación, según las normas de la Institución.

Admito los derechos en línea patrimoniales de mi Proyecto Técnico con fines de difusión pública, además apruebo la reproducción de éste Proyecto Técnico dentro de las regulaciones de la Universidad, siempre y cuando ésta reproducción no suponga una ganancia económica y se realice respetando mis derechos de autor.

Ambato, Agosto del 2016

Luis Alejandro Tirado Gavilanes

C.I: 1804476644

## **DEDICATORIA**

Mi esfuerzo, mi formación y dedicación la consagro a Dios y a la Virgen Santísima por darme la vida y guiar mi camino.

A mis padres, hermanos, tíos y a toda mi familia; personas que a pesar de todo nunca perdieron la fe en mí y siempre han estado a mi lado para brindarme su apoyo incondicional en los momentos más difíciles de mi vida.

A mi querida Abuelita que desde el cielo me ha enviado sus bendiciones y me ha dado fuerza para que mi sueño se haga realidad.

Todo lo que fui, soy y seré, es gracias a su infinita sabiduría.

Luis Alejandro Tirado Gavilanes

## **AGRADECIMIENTO**

Con inmenso cariño y gratitud a Dios y a la Virgen Santísima por darme la sabiduría, por ser una luz en mí camino y darme la fortaleza para poder culminar esta etapa de mi vida.

A mis padres Francisco y Julia, a mis hermanos María, Rolando, Norma y a mi hija Aylin quienes son mi guía, mi refugio y apoyaron la consecución de este logro, uno de los más grandes en mi vida.

A mis tíos Bolívar, Alfonso y a mi segunda madre Ernestina quienes me brindaron su apoyo incondicional y estuvieron siempre a mi lado.

A la vida por darme con experiencias lo que le he pedido cada día: humildad, respeto, sabiduría y paciencia.

Mi eterno agradecimiento a la Universidad Técnica de Ambato, Facultad de Ingeniería Civil y Mecánica, al GAD del cantón Santiago de Quero, al Ing. Mg. Jorge Huacho DIRECTOR DEL PROYECTO TÉCNICO, por brindarme su guía, conocimientos y la oportunidad para realizar y culminar este proyecto.

A mis maestros quienes han sido los artífices de mi formación profesional, familia, amigos, compañeros de clase y a todas las personas que con sus consejos y a su voz de aliento permitieron que siga creciendo y alcanzando mis objetivos.

Luis Alejandro Tirado Gavilanes

## ÍNDICE DE CONTENIDOS

PORTADA.....	I
CERTIFICACIÓN DEL TUTOR.....	II
AUTORÍA DEL TRABAJO.....	III
APROBACIÓN DEL TRIBUNAL DE GRADO.....	¡Error! Marcador no definido.
DERECHOS DE AUTOR.....	¡Error! Marcador no definido.
DEDICATORIA.....	VII
AGRADECIMIENTO.....	VII
ÍNDICE DE CONTENIDOS.....	VIII
ÍNDICE DE TABLAS.....	XII
ÍNDICE DE GRÁFICOS.....	XII
RESUMEN EJECUTIVO.....	XIII

### CAPÍTULO I

#### EL PROBLEMA

1.1. Tema.....	1
1.2. Justificación.....	1
1.3. Delimitación del proyecto.....	2
1.4. Objetivos.....	5
1.4.1. Objetivo General.....	5
1.4.2. Objetivos Específicos.....	5

### CAPÍTULO II

#### FUNDAMENTACIÓN

2.1. Investigaciones Previas.....	6
2.2. Fundamentación Legal.....	7
2.3. Fundamentación Teórica.....	11
2.3.1. Agua Residual.....	11
2.3.2. Tipos de Agua Residual.....	12
2.3.3. Características de Importancia en Aguas Residuales.....	12
2.3.4. Sistemas de Alcantarillado.....	15
2.3.5. Componentes de una Red de Alcantarillado.....	17
2.3.6. Conexión Domiciliaria.....	18
2.3.7. Ubicación y configuración de la red.....	19
2.3.8. Trazado de la red alcantarillado.....	19
2.3.9. Diámetros mínimos de las Tuberías.....	20
2.3.10. Coeficiente de Rugosidad.....	21
2.3.11. Criterio de Velocidad.....	21



2.3.12. Pendientes mínimas (S) – (0/00).....	22
2.3.13. Pozos de Revisión.....	23
2.3.14. Pozos de Revisión con Salto.....	23
2.3.15. TRATAMIENTO.....	24
2.3.16. Métodos de Tratamiento de las Aguas Residuales.....	25

### **CAPÍTULO III**

#### **DISEÑO DEL PROYECTO**

3.1. ESTUDIOS.....	30
3.1.1. Identificación Climática.....	30
3.1.2. Estudios Topográficos.....	31
3.1.3. Antecedentes del Proyecto.....	31
3.2. Parámetros de diseño de la red alcantarillado sanitario.....	31
3.2.1. Período de diseño (n).....	31
3.2.2. Población de diseño.....	32
3.2.3. Estimación de la Población Futura.....	34
3.2.4. Densidad Poblacional.....	36
3.2.5. Dotación de Agua Potable.....	38
3.2.6. Dotación Futura (Df).....	40
3.2.7. CAUDALES DE DISEÑO DEL SISTEMA.....	41
3.2.8. Fórmulas para el diseño hidráulico de la red de alcantarillado.....	50
3.3. DISEÑO DE LA PLANTA DE TRATAMIENTO.....	66
3.3.1. Parámetros de diseño.....	66
3.3.2. TRATAMIENTO PRELIMINAR.....	66
3.3.3. TRATAMIENTO PRIMARIO.....	70
3.3.4. TRATAMIENTO SECUNDARIO.....	76
3.3.5. Rendimiento y control del proceso de depuración.....	81
3.3.6. Descarga de las aguas residuales.....	84
3.4. Planos.....	84
3.5. Precios Unitarios.....	86
3.6. Medidas Ambientales.....	131
3.6.1. Plan de Manejo Ambiental.....	131
3.6.2. Ficha Ambiental.....	133
3.7. Presupuesto Referencial.....	146
3.8. Cronograma Valorado de Trabajo.....	149
3.9. Especificaciones Técnicas.....	155
3.10. Manual de operación y mantenimiento.....	171

**CAPÍTULO IV**  
**CONCLUSIONES Y RECOMENDACIONES**

4.1. Conclusiones .....	176
4.2. Recomendaciones .....	177
MATERIALES DE REFERENCIA .....	178
BIBLIOGRAFÍA .....	178
Anexos .....	180
Anexo N° 1.- Datos Topográficos .....	180
Anexo N° 2.- Memoria Fotográfica .....	194
Anexo N° 3.- Abreviaturas y Siglas.....	197
Anexo N° 4.- Planos .....	198

## ÍNDICE DE TABLAS

Tabla N° 1- 1.- Valores de Saneamiento Ambiental en la Provincia de Tungurahua .....	2
Tabla N° 2- 1.- Coeficiente de rugosidad.....	21
Tabla N° 2- 2.- Velocidades máximas recomendadas.....	22
Tabla N° 2- 3.- Pendientes Mínimas para Alcantarillas de Aguas Servidas .....	22
Tabla N° 2- 4.- Máxima distancia entre pozos de revisión .....	23
Tabla N° 3- 1.- Período de diseño recomendado.....	32
Tabla N° 3- 2.- Tasas de crecimiento poblacional .....	33
Tabla N° 3- 3.- Dotación media (lts/Hab/día)- Población.....	39
Tabla N° 3- 4.- Datos para el diseño sanitario .....	41
Tabla N° 3- 5.- Coeficiente de mayoración según la población.....	44
Tabla N° 3- 6.- Determinación de los Caudales (Caudal de Diseño).....	49
Tabla N° 3- 7.- Cálculos de los parámetros Hidráulicos de una Red de Alcantarillado .....	61
Tabla N° 3- 8.- Composición Típica del agua residual doméstica bruta.....	62
Tabla N° 3- 9.- Límites de descarga a un cuerpo de agua dulce .....	63
Tabla N° 3- 10.- Límites de descarga a un cuerpo de agua dulce .....	64
Tabla N° 3- 11.- Rendimiento del Pre tratamiento.....	83
Tabla N° 3- 12.- Rendimiento del Primario .....	84
Tabla N° 3- 13.- Medidas de prevención, control y mitigación de impactos ambientales .....	131
Tabla N° 3- 14.- Ficha Ambiental.....	133

## ÍNDICE DE GRÁFICOS

Gráfico N° 1- 1.- Ubicación del Proyecto .....	3
Gráfico N° 2- 1.- Ubicación del alcantarillado en la vía .....	19
Gráfico N° 3- 1.- Identificación Climática .....	30
Gráfico N° 3- 2.- Programa Hcanales .....	54
Gráfico N° 3- 3.- Hcanales: Opción- Caudales - Sección Circular .....	55
Gráfico N° 3- 4.- Hcanales – Cálculo de Caudal Sección Circular (QTLL) .....	55
Gráfico N° 3- 5.- Hcanales – Tirante Normal – Sección Circular.....	56
Gráfico N° 3- 6.- Hcanales –Ingresamos los datos.....	57
Gráfico N° 3- 7.- Hcanales –Cálculo de Parámetros a tubería parcialmente llena.....	57

## RESUMEN EJECUTIVO

**TEMA:** “DISEÑO DE LA RED ALCANTARILLADO SANITARIO Y PLANTA DE TRATAMIENTO DE LAS AGUAS RESIDUALES DE LA COMUNIDAD 12 DE OCTUBRE, PARROQUIA YANAYACU, CUIDAD DE QUERO, PROVINCIA DE TUNGURAHUA”

El presente proyecto técnico se realizó en la comunidad 12 de Octubre, perteneciente a la Parroquia Yanayacu, donde están asentados 296 habitantes quienes serán beneficiados directamente.

El proyecto tiene como función transportar las aguas servidas de las viviendas por medio de la fuerza gravitacional a través de un conducto circular de PVC, también cuenta con pozos de visita y registros domiciliarios. Para el desarrollo del mismo, se necesitan tomar en cuenta factores como; el crecimiento poblacional y el estudio topográfico.

Se realizó los trabajos topográficos con una longitud de 2.458,07m, los cuales proporcionaron la información necesaria para efectuar los perfiles correspondientes con los que se procedió a realizar el diseño sanitario e hidráulico de acuerdo a las normas INEN y la normativa de la Subsecretaria de Saneamiento Ambiental ex IEOS.

Se diseñó la red de alcantarillado sanitario con la extensión de 2,54 Km de construcción incluido las conexiones domiciliarias; la planta de tratamiento está constituido por los siguientes elementos: canal desarenador y una rejilla como tratamiento preliminar; una fosa séptica y un lecho de secado de lodos como tratamiento primario; un filtro biológico de flujo ascendente como tratamiento secundario y una estructura de descarga con un caudal de 3,34 lts/ seg.

Para la realización de los cálculos de la red diseño hidráulico, sanitario, presupuesto referencial, precios unitarios, cronograma valorado de trabajo, elaboración de los planos y detalles constructivos se utilizó diversos softwares: el Microsoft Excel 2013, H-Canales V 3.0 y Auto CAD Civil.

# CAPÍTULO I

## EL PROBLEMA

### 1.1. Tema

DISEÑO DE LA RED ALCANTARILLADO SANITARIO Y PLANTA DE TRATAMIENTO DE LAS AGUAS RESIDUALES DE LA COMUNIDAD 12 DE OCTUBRE, PARROQUIA YANAYACU, CIUDAD DE QUERO, PROVINCIA DE TUNGURAHUA.

### 1.2. Justificación

Los recursos hídricos se han convertido en un tema de relevancia a nivel mundial ya que en el mundo existe un gran déficit de tratamiento de las aguas residuales; para el año 2002 se instituyó que 2.600 millones de individuos el 42% de la población mundial no accedían a un sistema de tratamiento adecuado de aguas residuales. La razón de esto es la explosión demográfica, la crisis del agua y los altos costos de las instalaciones para lograr un excelente tratamiento. [1]

Las aguas residuales son los principales problemas medio ambientales, en donde la mayor parte de vertientes, esteros, lagunas y ríos sufren un gran cambio en la calidad del agua. Por ende afecta la salud debido a que contienen materia orgánica, microorganismos patógenos, metales pesados, sólidos en suspensión, sólidos volátiles; y, otros que sin ningún tipo de tratamiento pueden agravar al ecosistema. [2]

Existe un déficit y deterioro de los servicios básicos en el Ecuador, por esta razón nace la necesidad de crear conciencia acerca de la utilización de métodos y sistemas adecuados que impidan la contaminación ambiental.

La provincia de Tungurahua se encuentra ubicada en el centro de la Sierra Ecuatoriana, su capital es Ambato. Posee una superficie de 3.334 kilómetros cuadrados y se encuentra a 2.557 metros de altitud.

El sistema de conducción de aguas residuales de la provincia cuenta con un plan de desarrollo ejecutado por cada gobierno municipal y por el gobierno provincial.

Las estadísticas dentro de la provincia son:

**Tabla N° 1- 1.-** Valores de Saneamiento Ambiental en la Provincia de Tungurahua

<b>SERVICIOS</b>	<b>PROVINCIAL</b>	<b>URBANA</b>	<b>RURAL</b>
<b>Agua Potable</b>	76.5 %	92.6 %	60.2 %
<b>Alcantarillado</b>	42.8 %	77.3 %	7.5 %
<b>Letrinas</b>	21.2 %	4.7 %	38.7 %

**Fuente:** Quinde María & Aguilar, 2007 [3]

En el cantón Quero, Provincia del Tungurahua el 75,42% de las viviendas posee un sistema de eliminación de las aguas servidas por medio de pozos ciegos o letrinas, el 19% de las viviendas se conectan directamente a la red pública de alcantarillado sanitario y el 5,58% elimina las aguas servidas por medio no clasificado. [4]

La comunidad 12 de Octubre de la parroquia Yanayacu, no dispone de un sistema de alcantarillado que permita el manejo y evacuación técnica que han sido utilizadas por los moradores del sector.

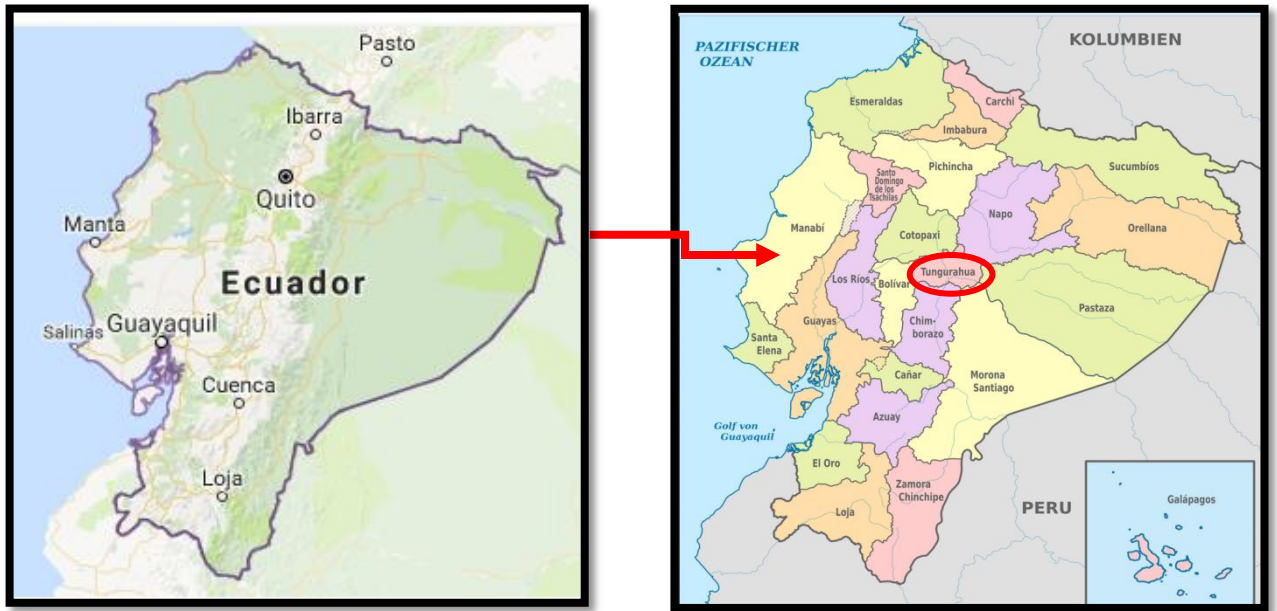
El presente proyecto técnico será una contribución para el progreso y desarrollo de la comunidad, mejorando las condiciones higiénicas y salubres de los moradores del sector y a su vez ayudará a proteger los recursos naturales.

### **1.3. Delimitación del proyecto**

El estudio de campo se realizó en la comunidad 12 de Octubre, parroquia Yanayacu de la ciudad de Quero, provincia de Tungurahua.

Tiene una extensión actual de 2.462,27m de longitud según datos obtenidos de la información geográfica levantada.

Gráfico N° 1- 1.- Ubicación del Proyecto





➤ **Localización Geográfica:**

**Región:** Sierra  
**Provincia:** Tungurahua  
**Cantón:** Quero  
**Parroquia:** Yanayacu

➤ **Límites:**

**Norte:** Cantón Mocha  
**Sur:** Urbina  
**Este:** Vía Panamericana  
**Oeste:** Río de Mocha

➤ **Coordenadas Geográficas UTM:**

**PUNTO 1**

**Latitud:** N: 9'837.577,40

**Longitud:** E: 75.580,86

**PUNTO 2**

**Latitud:** N: 9'839.269,18

**Longitud:** E: 756.166,2

**PUNTO 3**

**Latitud:** N: 9'839.384,82

**Longitud:** E: 756.399,32

**PUNTO 4**

**Latitud:** N: 9'839.077,45

**Longitud:** E 755.879,94

## **1.4. Objetivos**

### **1.4.1. Objetivo General**

Diseñar la red de alcantarillado sanitario y planta de tratamiento para la comunidad 12 de Octubre de la parroquia Yanayacu, cantón Quero, provincia de Tungurahua.

### **1.4.2. Objetivos Específicos**

- Evaluar la situación actual de la condición sanitaria de la comunidad 12 de Octubre de la parroquia Yanayacu.
- Identificar los parámetros y normas respectivas.
- Establecer el diseño óptimo para la planta de tratamiento de las aguas servidas.

## **CAPÍTULO II**

### **FUNDAMENTACIÓN**

#### **2.1. Investigaciones Previas**

El individuo como ser humano en su diario existir produce residuos sólidos y líquidos, que generalmente contaminan al medio ambiente, puesto que la mayor parte de éstos son materia orgánica que por naturaleza ingresa en descomposición y su contacto puede originar enfermedades al ser humano al no ser evacuados y tratados de manera apropiada.

En la comunidad 12 de Octubre del cantón Quero, no existe estudios pertinentes de la evacuación de las aguas servidas, ya que las autoridades de turno no disponen de los recursos económicos por parte del Gobierno para la realización de esta investigación.

El Gobierno Autónomo descentralizado municipal del cantón Santiago de Quero se ha visto la necesidad de realizar un estudio detallado del problema existente en la comunidad 12 de Octubre, con el propósito de evacuar las aguas servidas de manera adecuada a una planta de tratamiento, ya que estas aguas residuales están siendo descargadas directamente a los pozos ciegos y letrinas que tiene cada vivienda del sector. Mediante este estudio se dará un adecuado manejo de las aguas residuales y el debido tratamiento.

Con el objeto de tener referencias de otros proyectos de investigaciones similares se ha tomado información de la biblioteca de la Facultad de Ingeniería Civil y Mecánica de la Universidad Técnica de Ambato.

En el trabajado realizado en la ciudad de Quero en el año 2012 bajo el tema “Las Aguas Servidas y su Incidencia en el Buen vivir de los habitantes del caserío El Placer, cantón Quero, provincia de Tungurahua.”, menciona que

La correcta evacuación de aguas servidas es vital para que exista higiene en la comunidad, ya que se disminuirá el nivel de contaminación producidos por la acumulación de sedimentos y desechos generados por la falta de drenaje, de esta

manera se contribuye con la salud de los habitantes.(M. Tipán; Pp...)[5]En la ciudad de Latacunga en el año 2013 se realizó la siguiente investigación bajo el tema “Las Aguas Residuales y su Incidencia en la calidad de vida de los moradores del barrio Culaguango Bajo, parroquia Ignacio Flores de la ciudad de Latacunga, provincia de Cotopaxi.”, concluye que

Las aguas residuales que no son evacuadas adecuadamente provocan el incremento de vectores que pueden transmitir enfermedades y además constituye un foco de infección para el sector.

Gracias a este proyecto los habitantes de la ciudad permitirá que gocen de un medio salubre, se elimine el uso de los pozos sépticos en terrenos de cultivo y se realice un tratamiento previo a la conducción del agua de uso doméstico al río, de tal manera se disminuirá el nivel de contaminación, y se contribuirá con la calidad de vida de los habitantes del sector. (C. Villacís, 2013; Pp.) [6]

Con el crecimiento de la población en forma ascendente se ha visto la necesidad de obtener diseños óptimos y confiables, de tal manera que en el año 2008 en el cantón Tisaleo, provincia de Tungurahua. Se realizó la siguiente investigación con el tema: “Diseño del Sistema de Alcantarillado Sanitario del caserío el Calvario del cantón Tisaleo, provincia de Tungurahua.”, señala que:

El objetivo de este proyecto es realizar el diseño adecuado de un sistema de alcantarillado sanitario para el caserío El Calvario del cantón Tisaleo, provincia de Tungurahua, mediante la recolección y procesamiento de datos de campo, que permitirá dotar a la comunidad de un sistema de evacuación de aguas servidas seguro y eficiente, y que a la vez permita el desarrollo de la población beneficiaria del proyecto.” (G. Segovia, 2008; Pp....) [7]

## **2.2. Fundamentación Legal**

El agua de suministro una vez utilizada se convierte en un acarreador de desechos que lleva consigo sustancias disueltas, suspendidas o emulsionadas y que limitan o impiden su aplicación en el uso que les dio origen, a menos que reciba un tratamiento.

El presente proyecto se basa como referencia en el marco legal vigente dentro de las cuales se respalda las normas y leyes que se exponen:

- Constitución Política de la República del Ecuador 2008, Capítulo segundo, Derechos del buen vivir. [8]
- El Plan Nacional para el Buen Vivir 2013 – 2017 en su objetivo 3.
- Ley Orgánica de recursos Hídricos, usos y aprovechamiento del Agua. [9]

Normativa ecuatoriana emitido por el Código Ecuatoriano de la Construcción C.E.C:

- Normas de diseño para sistemas de agua potable, disposición de excretas y residuos líquidos en el área rural. [10]
- Norma de Calidad Ambiental y descarga de efluentes: Recurso Agua

## **CONSTITUCIÓN DE LA REPÚBLICA DEL ECUADOR:**

### **Capítulo segundo**

Derechos del buen vivir

- **Sección segunda**

#### **Ambiente sano**

**Art. 14.-** Se reconoce el derecho de la población a vivir en un ambiente sano y ecológicamente equilibrado, que garantice la sostenibilidad y el buen vivir, *sumak – kuawsay*.

Se declara de interés público la preservación del ambiente, la conservación de los ecosistemas, la biodiversidad y la integridad del patrimonio genético del país, la prevención del daño ambiental y recuperación de los espacios naturales degradados.

**Art. 15.-** El Estado promoverá, en el sector público y privado, el uso de tecnologías ambientales limpias y de energías alternativas no contaminantes y de bajo impacto. La soberanía energética no se alcanzará en detrimento de la soberanía alimentaria, ni afectará el derecho del agua. Se prohíbe el desarrollo, producción, tenencia, comercialización, importación, transporte, almacenamiento y uso de armas químicas, biológicas y nucleares, de contaminantes orgánicos persistentes altamente tóxicos,

agroquímicos internacionalmente prohibidos, y las tecnologías y agentes biológicos experimentales nocivos y organismos genéticamente modificados perjudiciales para la salud humana o que atenten contra la soberanía alimentaria o los ecosistemas, así como la introducción de residuos nucleares y desechos tóxicos al territorio nacional.

- **Sección sexta**

**Hábitat y vivienda**

**Art. 30.-** Las personas tienen derecho a un hábitat seguro y saludable, y a una vivienda adecuada y digna, con independencia de su situación social y económica.

**Agua**

**Art. 411.-** El estado garantiza la conservación, recuperación y manejo integral de los recursos hídricos, cuencas hidrográficas y caudales ecológicos asociados al ciclo hidrológico. Se regulará toda actividad que pueda afectar la calidad del agua, y el equilibrio de los ecosistemas, en especial en las fuentes y zonas de recarga de agua. La sustentabilidad de los ecosistemas y el consumo humano serán prioritarios en el uso y aprovechamiento del agua.

**EL PLAN NACIONAL PARA EL BUEN VIVIR 2013 – 2017**

- **Objetivos nacionales para el Buen Vivir**

**Objetivo 3: Mejorar la calidad de vida de la población**

El mejoramiento de la calidad de vida es un proceso multidimensional y complejo, determinado por aspectos decisivos relacionados con la calidad ambiental, los derechos a la salud, educación, alimentación, vivienda, ocio, recreación y deporte, participación social y política, trabajo, seguridad social, relaciones personales y familiares.

**LEY ORGÁNICA DE RECURSOS HÍDRICOS, USOS Y  
APROVECHAMIENTO DEL AGUA**

**Artículo 3.- Objetivo de la Ley.** El objetivo de la presente ley es garantizar el derecho humano al agua así como regular y controlar la autorización, gestión,

preservación, conservación, restauración, de los recursos hídricos, uso y aprovechamiento del agua, la gestión integral y su recuperación, en sus distintas fases, formas y estados físicos, a fin de garantizar el sumak kawsay o buen vivir y los derechos de la naturaleza establecidos en la Constitución.

**Artículo 4.- Principios de la Ley.** Esta Ley se fundamenta en los siguientes principios:

- a) La integración de todas las aguas, sean estas, superficiales, subterráneas o atmosféricas, en el ciclo hidrológico con los ecosistemas
- b) El agua, como recurso natural debe ser conservada y protegida mediante una gestión sostenible y sustentable, que garantice su permanencia y calidad
- c) El agua, como bien de dominio público, es inalienable, imprescriptible e inembargable
- d) El agua es patrimonio nacional y estratégico al servicio de las necesidades de las y los ciudadanos y elemento esencial para la soberanía alimentaria; en consecuencia, está prohibido cualquier tipo de propiedad privada sobre el agua
- e) El acceso al agua es un derecho humano
- f) El Estado garantiza el acceso equitativo al agua
- g) El Estado garantiza la gestión integral, integrada y participativa del agua; y,
- h) La gestión del agua es pública o comunitaria.

## **LEY DE GESTIÓN AMBIENTAL**

### **CAPÍTULO II DE LA EVALUACIÓN DE IMPACTO AMBIENTAL Y DEL CONTROL AMBIENTAL**

**Art. 19.-** Las obras públicas, privadas o mixtas, y los proyectos de inversión públicos o privados que puedan causar impactos ambientales, serán calificados previamente a su ejecución, por los organismos descentralizados de control, conforme el Sistema Único de Manejo Ambiental, cuyo principio rector será el precautelatorio.

**Art. 20.-** Para el inicio de toda actividad que suponga riesgo ambiental se deberá contar con la licencia respectiva, otorgada por el Ministerio del ramo.

**Libro VI Anexo 1 numeral 4.2 sobre criterios generales para la descarga de efluentes del Texto Unificado de Legislación Ambiental (TULAS)**

4.2.1.9 Los sistemas de drenaje para las aguas domésticas, industriales y pluviales que se generen en una industria, deberán encontrarse separadas en sus respectivos sistemas o colectores.

**4.2.1.10** Se prohíbe descargar sustancias o desechos peligrosos (líquidos<sup>15</sup> sólidos semisólidos) fuera de los estándares permitidos, hacia el cuerpo receptor, sistema de alcantarillado y sistema de aguas lluvias.

**En el Código orgánico de organización territorial, autonomía y descentralización (COOTAD)**

a) Art. 55.- Competencias exclusivas del gobierno autónomo descentralizado municipal, los GAD tendrán las siguientes competencias exclusivas sin perjuicio de las otras que determine la ley:

d) Presentar los servicios públicos de agua potable, alcantarillado, depuración de aguas residuales, manejo de desechos sólidos, actividades de saneamiento ambiental y aquellos que establezca la ley.

b) Art. 136.- Ejercicio de las competencias de gestión ambiental

Los gobiernos autónomos descentralizados municipales establecerán, en forma progresiva, sistemas de gestión integral de desechos, a fin de eliminar los vertidos contaminantes en ríos, lagos, lagunas, quebradas, esteros, aguas residuales provenientes de redes de alcantarillado, público o privado, así como eliminar el vertido en redes de alcantarillado.

Los gobiernos autónomos descentralizados parroquiales rurales promoverán actividades de preservación de la biodiversidad y protección del ambiente. [11]

## **2.3. Fundamentación Teórica**

### **2.3.1. Agua Residual**

Los términos agua residual se referirá al agua que presenta una composición variada de líquidos, residuos sólidos provenientes del sistema de abastecimiento de una



población y que ha sido modificada debido a los diversos usos en actividades como: industriales, comerciales, domésticas, de servicios agrícolas, pecuarios, etc.

Las aguas residuales por su naturaleza al momento de su descarga, no pueden ser reutilizadas en los procesos que las generó, y al ser vertidas en varios cuerpos receptores sin un tratamiento previo pueden llegar a implicar una alteración de los ecosistemas terrestres y acuáticos o incluso afectar a la salud humana. [12]

### **2.3.2. Tipos de Agua Residual**

Las aguas residuales pueden provenir de diferentes lugares, es así que dependiendo de su origen pueden clasificarse como: aguas residuales Domésticas, Industriales y Municipales. [13]

- **Aguas Residuales Domésticas (ARD).**- proceden de las zonas de viviendas, edificios comerciales, instituciones.
- **Aguas Residuales Industriales.**- Se producen durante los procesos de producción, transformación de productos o servicios que han sido desarrollados en las industrias.
- **Aguas Residuales Municipales.**- proviene de los centros urbanos, principalmente de la vivienda, y se mezclan con aguas residuales industriales o aguas de escorrentía pluvial.

### **2.3.3. Características de Importancia en Aguas Residuales**

La reproducción de las aguas residuales es un producto inevitable de toda actividad humana. Para obtener un tratamiento y disposición final apropiado de las mismas, es indispensable identificar sus características físicas, químicas y microbiológicas.

Todo cuerpo de agua tiene la capacidad de depurar, asimilar y transformar cierta cantidad de contaminantes, especialmente de origen orgánico. Por tal razón se consideran a los ríos como los receptores naturales de las aguas residuales. Sin embargo si se arrojan aguas residuales a un cuerpo de agua, en exceso de la capacidad de asimilación de contaminantes del agua receptora, éste se verá disminuido en su calidad y aptitud para usos benéficos por parte del hombre. [2]

Las aguas residuales presentan características:

- Físicas

- Químicas
- Biológicas

### **Características Físicas**

Entre las principales características físicas del agua están: temperatura, olor, color, turbiedad, sólidos y materia flotante. [2]

**Temperatura.-** dentro del agua residual suele ser siempre más elevada que el agua de suministro, hecho principal debido a la incorporación de agua caliente desalojadas de las casas e industriales.

La temperatura óptima en el desarrollo de la actividad bacteriana se encuentra entre los 25 y los 35°C.

**Olor.-**son proporcionado mediante los gases liberados en el proceso de descomposición de la materia orgánica, el agua residual tiene un olor desagradable que resulta más tolerable que el agua residual séptica.

El impacto ambiental de un olor provoca dificultades respiratorias, vómito, inducir a menores consumos de agua y crear perturbaciones mentales afectando a la población.

**Color.-**el agua residual reciente suele tener un color grisáceo. Por lo general al incrementar el tiempo de traslado hacia las redes de alcantarillado, el color del agua residual cambia gradualmente de gris a gris oscuro, para finalmente tomar un color negro.

**Turbiedad.-**es un parámetro que permite determinar la calidad del agua vertida o del agua natural en relación con la materia coloidal y residual en suspensión.

**Sólidos.-**aquellas partículas que están en suspensión, disueltos y coloidales. Afecta directamente a la cantidad de lodo que se encuentra en un sistema de tratamiento o disposición.

**Materia Flotante.-** abarca a la materia en suspensión actuante en el agua residual. Además posee compuestos de materia inorgánica y orgánica volátil. Al no tener un tratamiento adecuado da lugar al crecimiento de fangos y de condiciones anaerobias.

### ▪ **Características Químicas**

Entre las principales características químicas del agua residual tenemos: potencial hidrógeno, nitrógeno, fósforo, azufre, aceites y grasas, metales pesados, detergentes y materia orgánica (Demanda Química de Oxígeno DQO y Demanda Bioquímica de Oxígeno DBO). [14]

#### **Demanda Bioquímica de Oxígeno (DBO):**

Es la estimación de la cantidad de oxígeno requerido en una población microbacteriana heterogénea para oxidar la materia orgánica de una muestra de agua en un período de cinco días a 20°C. La demanda bioquímica de oxígeno permite determinar la fracción biodegradable de materia orgánica presente en una muestra.

#### **Demanda Química de Oxígeno (DQO):**

La medida de la DQO muestra la cantidad de materia orgánica no biodegradable que presenta el agua a estudio.

La DQO se obtiene por medio de la oxidación del agua residual en una solución ácida de permanganato o dicromato de potasio. Este proceso oxida casi todos los compuestos orgánicos en gas carbónico y en agua. La reacción es completa en más de 95% de los casos.

La ventaja de las mediciones de DQO es que los resultados se obtienen ligeramente (3horas), pero tiene la desventaja de que no proporciona información del agua residual que puede ser oxidada por las bacterias ni de la velocidad del proceso de biooxidación.

### ▪ **Características Biológicas**

Las aguas residuales contienen un gran número de microorganismos vivos cuya función es la de descomponer, transformar, y fermentar la materia orgánica utilizando o no el oxígeno disuelto por medio de procesos aerobios o anaerobios. Estos microorganismos pueden ser de origen:

#### **Origen vegetal:**

- ✓ Plantas
- ✓ Semillas

- ✓ Helechos

#### **Origen animal:**

- ✓ Microorganismos vertebrados e
- ✓ Microorganismos invertebrados

#### **Origen protista:**

- ✓ Bacterias
- ✓ Hongos
- ✓ Protozoos y Algas

También están presentes varios microorganismos patógenos como coliformes los cuales mueren rápidamente al encontrarse en un hábitat extraño. Cada uno de estos grupos de microorganismos, constituyen un papel primordial como indicadores de la calidad del agua residual.

#### **Coliformes Fecales**

Los microorganismos patógenos que existen en las aguas residuales son pocos y difíciles de aislar e identificar, por esta razón se utiliza a los microorganismos coliformes como un organismo indicador de contaminación o presencia de organismos productores de alguna enfermedad.

Aunque no sean nocivo, se usan los coliformes como indicador debido a que el ser humano arroja cotidianamente en sus excrementos entre  $10^9$  y  $4 \times 10^{11}$  coliformes, por lo tanto su presencia puede detectarse con facilidad y emplearse como norma de control sanitario.

El exceso de coliformes fecales en un cuerpo de agua, hacen que el agua sea no apta para consumo humano, e insegura para la recreación. [2]

#### **2.3.4 Sistemas de Alcantarillado**

El sistema de alcantarillado es un conducto de servicio público cerrado conformado por una red de alcantarillas que son generalmente tuberías enterradas, destinadas a recolectar, transportar y evacuar de manera rápida y segura las aguas residuales y pluviales producidas en una población.

En la mayoría de los casos los sistemas de alcantarillado bajo condiciones normales funcionan por gravedad aprovechando la pendiente propia del terreno, sin embargo en zonas demasiado planas es necesario el uso de sistemas de bombeo.

#### 2.3.4.1. Tipos de Sistemas de Alcantarillado

Los sistemas de alcantarillado se clasifican en dos tipos: Alcantarillado Sanitario y Alcantarillado Pluvial, ambos tipos de sistemas de alcantarillado se pueden diseñar con sistemas por gravedad o por bombeo.

- **Alcantarillado Sanitario.-** Conduce solamente las aguas residuales de una población. Esta red de tuberías permite que las aguas residuales puedan ser almacenadas o transportadas hacia las plantas de tratamiento.

##### Partes constitutivas del Alcantarillado Sanitario:

- ❖ Subcolectores
  - ❖ Colectores
  - ❖ Pozos de revisión
  - ❖ Emisarios
  - ❖ Planta de tratamiento
  - ❖ Estructura de descarga
  - ❖ Cuerpo receptor
- } RED

##### ▪ Alcantarillado Pluvial

Conduce solamente las aguas que son de origen pluvial. Esta red de tuberías permite que las aguas lluvia puedan ser almacenadas o transportadas hacia los arroyos naturales.

##### Partes constitutivas del Alcantarillado Pluvial:

- ❖ Subcolectores
  - ❖ Colectores
  - ❖ Pozos de revisión
  - ❖ Emisarios
  - ❖ Estructura de descarga
  - ❖ Cuerpo receptor
- } RED

Dentro de la clasificación de los sistemas de alcantarillado existen tres esquemas:

- **Sistema de Alcantarillado por Separado.-** Cuando se desea que las aguas residuales sean conducidas por una red de tuberías independientes del agua pluvial.
- **Sistema de Alcantarillado Combinado.-** Cuando se desea que las aguas residuales y pluviales sean conducidas por una misma red de tuberías.
- **Sistema de Alcantarillado Mixto.-** Es una combinación de los dos anteriores. Se utiliza cuando dentro de una misma área urbana se desea construir una red de alcantarillado separado para una zona y una red de alcantarillado combinado para otra.

### **2.3.5. Componentes de una Red de Alcantarillado**

#### **2.3.5.1. Tuberías**

La tubería de alcantarillado se compone de tubos y conexiones acopladas por medio de un sistema de unión hermético, el cual permite la conducción de las aguas residuales

#### **Clasificación de las tuberías:**

- **Laterales o iniciales.-** recepta únicamente los desagües provenientes de los domicilios.
- **Secundarios.-** receptan el caudal de dos o más tuberías iniciales.
- **Colector principal.-** recibe el caudal de dos o más colectores secundarios.
- **Colector secundario.-** recibe el desagüe de dos o más tuberías secundarias.
- **Emisarios.-** ducto, tubería o canalización que recibe el agua efluente de toda una red de alcantarillado y la transporta hasta una planta de tratamiento o punto final de descarga.
- **Interceptores.-** colectores que conducen las aguas residuales de un sistema de alcantarillado combinado hacia una planta de tratamiento. [10]

### **2.3.5.2. Características de la Tubería**

#### **Profundidad de excavación de la tubería**

Las tuberías se diseñarán a profundidades que permitan recoger las aguas servidas de las viviendas más bajas a uno u otro costado de la calzada. Cuando la tubería deba soportar tránsito vehicular, para su seguridad se considerará un recubrimiento mínimo de 1.20 m de alto sobre la clave del tubo. [15]

#### **Calado de agua en la tubería**

El calado de agua en una tubería que trabaja a gravedad o a superficie libre debe poseer una altura máxima permisible de  $\frac{3}{4}$  partes del diámetro interior de la tubería, lo que facultará la ventilación de gases que se hallan en la red de alcantarillado. [15]

### **2.3.6. Conexión Domiciliaria**

Tramo de tubería encargada de conducir las aguas servidas desde la caja de revisión exterior de la vivienda hasta la red de alcantarillado.

La conexión domiciliaria deberá tener los siguientes componentes:

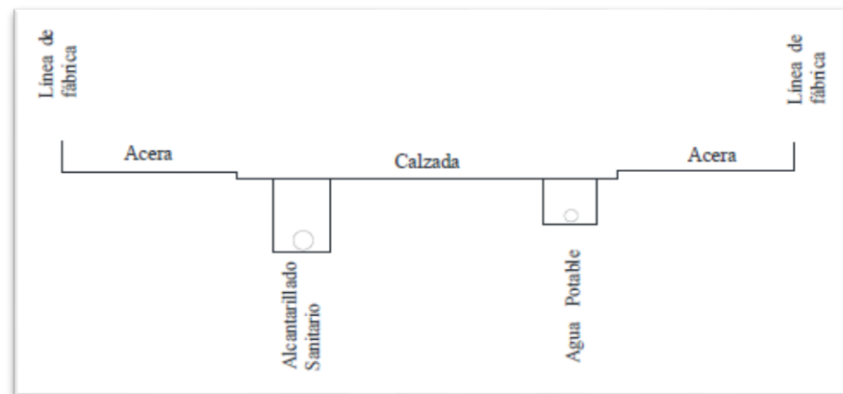
- El elemento debe estar constituido por una caja de registro elaborado con hormigón o ladrillo que recoge las aguas residuales provenientes del interior de la vivienda.
- El fondo de la caja tiene que ser fundido de concreto, dejando la respectiva pendiente para que las aguas fluyan por la tubería secundaria y pueda ser llevada al sistema de alcantarillado sanitario.
- El elemento de conducción conformado por una tubería y con una pendiente mínima del 1%.
- El elemento de empalme o empotramiento constituido por un accesorio de empalme (Silla yee) que permita libre la descarga sobre la clave del tubo colector.
- Las conexiones domiciliarias se realizará con una tubería de 100mm de diámetro.

- La sección mínima de una caja domiciliaria será de 0.60 x 0.60 m y su profundidad será la necesaria para cada caso. [16]

### 2.3.7. Ubicación y configuración de la red

La red de alcantarillado sanitario debe ser colocada en lado adverso a la red de agua potable, es decir, en el lado sur- oeste, de la calzada y debe mantener una altura que permita que la tubería de alcantarillado este por debajo del agua potable, eligiendo los recorridos más cortos entre los puntos altos y la descarga, captando a su paso el aporte de las viviendas del sector.

**Gráfico N° 2- 1.- Ubicación del alcantarillado en la vía**



**Fuente:** Normas INEN Séptima parte. Lit.5.2.1.2  
**Elaborado por:** Luis A. Tirado Gavilanes

### 2.3.8. Trazado de la red alcantarillado

El trazado de la red es la parte fundamental del proyecto, que consiste en determinar la ruta que seguirán las aguas servidas, de tal manera que los colectores logren trabajar como un sistema de flujo libre (sección parcialmente llena) por gravedad.

Aspectos importantes en el trazado de la red:

- El trazado de una red de alcantarillado debe tender a ser una réplica subterránea del drenaje superficial natural, iniciando en las cotas más altas y dirigir el flujo hacía las cotas más bajas.
- Si el área del proyecto tendrá sólo alcantarillado sanitario, el colector debe ser localizado a lo largo de las vías públicas paralelas a las edificaciones laterales.



- La profundidad de la tubería debe ser que permita recibir los afluentes “por gravedad” de las instalaciones prediales y escoltar la tubería contra cargas externas como tráfico de vehículos y otros impactos.
- El trazado de una red de alcantarillado se comienza con la definición del sitio de vertido, a partir de los cuales puede definirse el trazado de colectores principales y emisarios.
- Una vez trazado los colectores primarios se traza la red de colectores secundarios, en ambos pueden seleccionar varios trazos.
- Debe considerarse alineaciones rectilíneas de las tuberías entre estructuras de revisión o pozos de revisión, como horizontal y vertical.

En terrenos o laderas para el trazado en perfil con demasiada pendiente debe procurarse no producir la velocidad máxima, la cual dependerá la pendiente máxima, pueden utilizarse cámaras con caída.

Para el trazado en perfil si la pendiente del colector es contraria a la pendiente del terreno debe emplearse la pendiente mínima que depende de la tensión tractiva mínima, para economizar en excavación.

Se fija el sentido del flujo de las aguas residuales ya colocada la red y los pozos de registros, se lo realiza con los perfiles de las avenidas, pasajes y calles. [17]

### **2.3.9. Diámetros mínimos de las Tuberías**

La facilidad o dificultad que se presenta en las tuberías para taponarse no rigen el diámetro a utilizarse, si no, las características hidráulicas por lo que el diámetro mínimo que deberá usarse en sistemas de alcantarillado será 0,20m para alcantarillado sanitario y 0,25 para alcantarillado pluvial, de acuerdo a la norma INEN, sin embargo para conexiones domiciliarias se puede utilizarse tubos de hasta 100 y 150 mm de diámetros.[16]

#### **✓ Diámetros máximos**

El diámetro máximo para cada caso en particular está en función de varios factores, entre los que destacan:

- Las características topográficas de cada localidad

- El tipo de material de la tubería y,
- Los diámetros comerciales disponibles en el mercado.

Para el caso de grandes diámetros se debe realizar un estudio técnico-económico para definir la conveniencia de utilizar tuberías paralelas de menor diámetro.

En cualquier caso, la selección del diámetro depende de las velocidades permisibles y las pérdidas de carga aprovechando al máximo la capacidad hidráulica del tubo trabajando a superficie libre. (Norma Subsecretaría de Saneamiento Ambiental EX - IEOS)

### 2.3.10. Coeficiente de Rugosidad

En las alcantarillas, el coeficiente de rugosidad debe considerarse constante, cualquier sea el material empleado para su fabricación, cuando el agua fluya a más de la mitad de la sección y para los diámetros pequeños.

La causa que determina un valor constante para el coeficiente de rugosidad independiente del material de la alcantarilla, es la presencia sobre la superficie interna de la misma de una capa grasienta, lisa, pegajosa y viscosa denominado manto biológico, originada por las aguas residuales.

**Tabla N° 2- 1.-** Coeficiente de rugosidad

<b>MATERIAL</b>	<b>COEFICIENTE DE RUGOSIDAD</b>
Hormigón simple con uniones de mortero	0,013
Hormigón simple con uniones de neopreno para nivel freático alto	0,013
Asbesto cemento	0,011
Plástico	0,011

**Fuente:** CPE INEN 5

### 2.3.11. Criterio de Velocidad

#### 2.3.11.1. Velocidad mínima permisible

En los sistemas de alcantarillado sanitario se crean obstrucciones por sedimentación de materiales de desecho y partículas orgánicas debido a que estas no cuentan con una velocidad de flujo apropiado.

La velocidad mínima en un sistema de alcantarillado sanitario será 0,6 m/seg o a su vez no debe ser menor 0,40 m/seg en los tramos iniciales.[10]

### 2.3.11.2. Velocidad máxima permisible

Si la topografía presenta pendientes fuertes las alcantarillas alcanzaran altas velocidades de escurrimiento, ocasionando abrasión en las mismas al contener sustancias tales como: arena fina, grava y gravilla. [10]

**Tabla N° 2- 2.-** Velocidades máximas recomendadas

<b>Material</b>	<b>Velocidad máxima (m/s)</b>
Hormigón Simple	3,00
Unión con Mortero	3,00
Unión Elastomérico	3,50 – 4,00
Material Vítreo	4,00 – 6,00
Asbesto cemento	4,50 – 5,00
Hierro Fundido	4,00 – 6,00
PVC	4,50

**Fuente:** Norma INEN Octava parte, Lit 5.2.1.10

### 2.3.12. Pendientes mínimas (S) – (0/00)

Las pendientes máximas y mínimas están en correlación con las velocidades, máximas y mínimas para tubos, funcionamiento a sección parcialmente llena.

**Tabla N° 2- 3.-** Pendientes Mínimas para Alcantarillas de Aguas Servidas

<b>Diámetro (mm)</b>	<b>Pendiente (m/m)</b>
200	0,004
250	0,003
300	0,0022
375	0,0015
450	0,0012
525	0,001
600	0,0009
675 y >	0,0008

**Fuente:** Darío C. & Diego H. Diseño del Sistema de Alcantarillado Sanitario

**Elaborado por:** Luis A. Tirado gavilanes

### 2.3.13. Pozos de Revisión

Se entenderán por pozos de revisión las estructuras diseñadas y destinadas para facultar el acceso al interior de las tuberías de alcantarillado, especialmente para limpieza.

Los pozos se colocarán:

- Al comienzo de los nacientes
- Cambios de dirección
- Cambios de pendientes
- Cambios de diámetro
- Cambios de material
- Confluencia de dos o más tuberías, exceptuando los empalmes directos de uniones domiciliarias.

Los pozos se los realiza de hormigón armado u hormigón simple elaborados en el sitio, poseen escalones de acero corrugado. En la parte superior se encuentra una tapa y marco a nivel de la calzada, fabricado de hierro fundido u hormigón armado, que faculta el ingreso hacia el interior.

**Tabla N° 2- 4.-** Máxima distancia entre pozos de revisión

Diámetro Tubería (mm)	Longitud Máxima (Lmáx) (m)
<= 350	100
400 – 800 mm	150

**Fuente:** Normas INEN Séptima parte Lit 5.2.3.1

**Elaborado por:** Luis A. Tirado Gavilanes

### 2.3.14. Pozos de Revisión con Salto

Estructuras que permiten vencer desniveles, que se originan por el encuentro de varias tuberías, disminuir pendiente en tramos continuos y la variación del salto será desde la tubería de llegada al pozo hasta la tubería de salida.

La altura entre la tubería de llegada y salida, en un pozo normal varia alrededor de 0,60m a 0,70m, sin crear turbulencia. Al no obtener se instalará un salto, que se trata

de una tubería vertical paralelo al pozo que conecta la tubería de llegada con el fondo del pozo, sin producir turbulencia. El diámetro máximo de la tubería será de 300mm.

Para caídas superiores a 0,70 hasta 4,0 m, debe trazarse caídas extremas, mediante estructuras especiales.

### **2.3.15. TRATAMIENTO**

En una planta de tratamiento de aguas residuales es posible separar la cantidad suficiente de sólidos, se puede administrar oxígeno para la oxidación biológica de las sustancias orgánicas y en microorganismos que intervienen en los cambios bioquímicos del agua residual.

También es necesario un tratamiento para sólidos y líquidos que se eliminan como lodos, un tratamiento para controlar los olores, para retardar las actividades biológicas o destruir los organismos patógenos.

Además contienen infinidad de micro organismos, los mismos que son parte viva natural de la materia orgánica de gran importancia ya que ellos son los trabajadores que emplea un operador de plantas de tratamiento.

Entre los organismos tenemos:

- Bacterias

Las bacterias se clasifican en dos grupos principales:

- Bacterias parásitas
- Bacterias saprófitas
- Hongos
- Algas
- Virus
- Organismos vivos más complejos

Los sólidos inorgánicos son generalmente inofensivos y la mayor parte están constituidas por partículas de arena, que se colocan con facilidad.

Las aguas negras se presentan en las siguientes etapas:

**Aguas negras frescas.-** contiene sólido en suspensión o flotando, se mantienen frescas si existe oxígeno necesario para la actividad de descomposición aeróbica y son turbias de color gris claro.

**Aguas negras sépticas.-** mientras transcurre las horas su color cambia de gris a gris negro, en este tipo el oxígeno se ha agotado totalmente y se encuentra en una descomposición anaeróbica.

**Aguas negras estabilizadas.-** este tipo de aguas absorben el oxígeno de la atmósfera para su descomposición y los sólidos presentes son relativamente inertes o son descompuestos pausadamente.

### **2.3.16. Métodos de Tratamiento de las Aguas Residuales**

El tratamiento de las aguas negras es el conjunto de recursos por medio de los cuales es posible verificar las distintas etapas que tiene lugar en el auto purificación de una corriente dentro de un área limitada, apartada y bajo condiciones controladas.

En base a la ubicación en el proceso de limpieza los tratamientos para aguas residuales pueden incluirse dentro de los cinco procesos:

- Tratamiento Preliminar
- Tratamiento Primario
- Tratamiento Secundario
- Cloración
- Tratamiento de lodos

#### **Tratamiento Preliminar**

Consiste en separar de las aguas negras aquellos constituyentes que pudiesen obstruir o dañar las bombas o interferir con los procesos subsecuentes del tratamiento.

Por tanto, los dispositivos para tratamiento preliminar se diseñan para:

- Separar o disminuir el tamaño de los sólidos orgánicos grandes que flotan o están suspendidos. Estos sólidos consisten en trozos de madera, telas, papeles, basura, junto con algo de material fecal.

- Separar los sólidos inorgánicos pesados como la arena, grava e incluso objetos metálicos; a todo lo cual se llama arena.
- Separar cantidades excesivas de aceites y grasas.

Para alcanzar estos fines se usa un equipo muy variado entre los cuales tenemos:

- **Rejas y cribas de barras**

Están formadas por barras usualmente espaciadas desde 2 hasta 15 centímetros. Generalmente tienen claros de 2,5 a 5 cm, aunque algunas veces se usan las rejas grandes en posición vertical, la regla general es que deben instalarse con ángulo de 45 a 60 grados con la vertical. Lo limpian manualmente o por medio de rastrillos automáticos.

- **Cribas Finas**

Las cribas con aberturas de 3mm o menos, también han sido usadas en el tratamiento de aguas negras.

- **Desmenuzadores**

Los molinos, cortadoras y trituradoras, son dispositivos que sirven para romper o cortar hasta un tamaño tal que permita que sean reintegrados a las aguas negras sin peligro de obstruir las bombas o las tuberías.

- **Desarenadores**

Las aguas negras contienen, por lo general, cantidad grandes de sólidos inorgánicos como arena, ceniza, grava. Las arenas pueden dañar las bombas por abrasión y causar serias dificultades operarias en los tanques de sedimentación y en la digestión de los lodos por acumularse alrededor de las salidas causando obstrucciones.

- **Tanques de Preaeración**

A veces se procura una Preaeración de las aguas negras, es decir, una aeración antes del tratamiento primario, para lograr lo siguiente:

- Obtener una mayor eliminación de sólidos suspendidos, en los tanques de sedimentación

- Ayudar a la eliminación de grasas y aceites que arrastren las aguas negras
- Refrescar las aguas negras sépticas antes de llevar a cabo el tratamiento
- Disminuir el DBO

La preaeración se logra introduciendo aire en las aguas negras durante un periodo de 20 a 30 minutos a la velocidad que se determine.

### **Tratamiento Primario**

Por medio de este tratamiento se separan o eliminan la mayoría de los sólidos suspendidos en las aguas negras, o sea aproximadamente del 40 al 60%, mediante el proceso físico de asentamiento en tanques de sedimentación. Cuando se agregan ciertos productos químicos en los tanques primarios, se eliminan casi todos los sólidos coloidales, así como los sedimentables, o sea un total de 80 a 90% de los sólidos suspendidos.

El propósito fundamental de los mecanismos para el tratamiento primario, consiste en disminuir suficientemente la velocidad de las aguas negras para que puedan sedimentarse los sólidos.

### **Los mecanismos que se usan para el tratamiento primario son:**

#### **Tanques Sépticos**

Fue uno de los más antiguos dispositivos del tratamiento primario que se usaron. Está diseñado para mantener a las aguas negras a una velocidad muy baja y bajo condiciones anaerobias, por un período de 12 a 24 horas, durante el cual se efectúa una gran eliminación de sólidos sedimentables.

#### **Tanques de Doble acción**

Estos tanques se idearon para corregir los defectos principales del tanque séptico, en la forma siguiente:

- Impedir que los sólidos que se han separado de las aguas negras se mezclen nuevamente con ellas, permitiendo la retención de estos sólidos para su descomposición en la misma unidad
- Proporcionar un efluente adaptable a un tratamiento



## **Tanques de Sedimentación Simple**

Son tanques cuya función principal consiste en separar los sólidos sedimentables de las aguas negras, mediante el proceso de sedimentación. Los sólidos asentados se sustraen continuamente o a intervalos frecuentes, para no dar tiempo que se desarrollen la descomposición con formación de gases. Los sólidos pueden irse acumulando por gravedad, en una tolva o embudo, o hacia un punto más bajo del fondo del tanque, de donde se bombea o descargan por la acción de la presión hidrostática.

## **Tratamiento Secundario**

Se debe a ser este tratamiento cuando las aguas negras todavía contienen sólidos, después del tratamiento primario. El tratamiento secundario depende principalmente de los organismos aerobios, para la descomposición de los sólidos inorgánicos o en sólidos orgánicos estables.

**Los dispositivos que se usan para el tratamiento secundario son:**

- **Filtro Biológico**

Los filtros biológicos podrán tener soporte constituido de material natural, carrizo, bambú, piedra chancada, escoria de alto horno o de material artificial, como los fabricantes en plástico. En el caso de material natural, la dimensión media deberá ser de 50 a 199 mm y tan uniforme cuanto sea posible evitando piezas planas o de caras horizontales. En el caso de material artificial, el material empleado deberá ser previamente probado en instalación piloto.

Los filtros biológicos tendrán forma circular en planta, y la aplicación del agua residual a tratar se debe distribuir uniformemente sobre la superficie del medio de soporte por medio de distribuciones relativas accionados por la creación de los chorros.

- **Filtros Goteadores o Rociadores**

Son unidades resistentes que no se dañan fácilmente por cargas violentas, distinguiéndose por la estabilidad de su funcionamiento y por ser capaces de resistir malos tratos.

- **Tanques para Sedimentación Secundaria**

Como los filtros Goteadores solamente alteran las características de los sólidos de las aguas negras, pero no los eliminan, el efluente contiene sólidos suspendidos que deben ser eliminados.

### **Cloración**

Este es un método de tratamiento que puede emplearse para diversos propósitos, en todas las etapas de un tratamiento de aguas negras y aún más antes del tratamiento preliminar. Por lo general se aplica cloro a las aguas negras con los siguientes propósitos:

- Desafección o destrucción de organismos patógenos
- Prevención de la descomposición de las aguas negras para: controlar el olor, protección de las estructuras de la planta
- Como auxiliar en la operación de la planta para: la sedimentación en filtros Goteadores, el abultamiento de los lodos activos.
- Ajuste o abastecimiento de la demanda bioquímica de oxígeno

### **Tratamiento de Lodos**

Los lodos de las aguas negras están constituidos por los sólidos que se eliminan en las unidades de tratamiento primario y secundario, junto con el agua que se separa con ellos.

Este tratamiento tiene dos objetivos:

- Eliminar parcial o totalmente el agua que contiene los lodos para disminuir su volumen en fuerte proporción
- Descomponer todos los sólidos orgánicos putrescibles transformándose en sólidos minerales o sólidos orgánicos relativamente estable. [18]

## CAPÍTULO III

### DISEÑO DEL PROYECTO

#### 3.1. ESTUDIOS

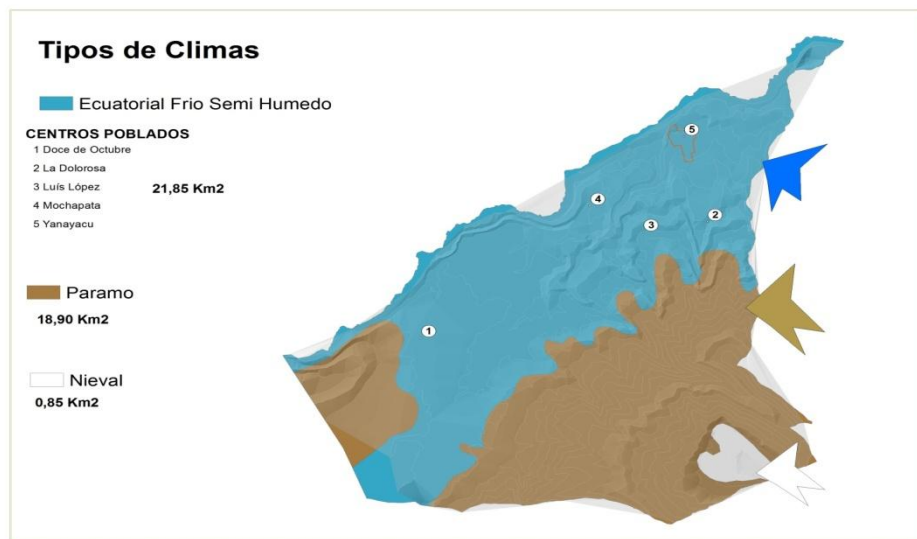
##### 3.1.1. Identificación Climática

El estudio del clima tiene como propósito reconocer, describir y evaluar las condiciones climáticas de la comunidad 12 de Octubre, tomando en cuenta los factores fundamentales que intervienen en la determinación de los caudales de diseño del proyecto.

El clima de la comunidad 12 de Octubre es frío con una temperatura que oscila entre 7°C a 15°C.

Las estaciones climatológicas en los últimos años han variado la época invernal se prolonga a partir de enero a julio y la época de verano agosto a diciembre.

Gráfico N° 3- 1.- Identificación Climática



Fuente: Sistema Nacional de información-Catastro Municipal de Quero

### **3.1.2. Estudios Topográficos**

Topografía es una ciencia que se encarga del estudio y configuración del terreno, empleando cálculos geométricos, trigonométricos y matemáticos.

La topografía es el arte de medir distancias entre puntos considerables del terreno, se encarga de interpretar gráficamente los puntos medidos en el terreno en los denominados planos topográficos, mediante la combinación de las medidas según los tres elementos del espacio: distancia, elevación y dirección.

El levamiento topográfico de la comunidad 12 de Octubre de la parroquia Yanayacu, se realizó con técnicas digitales (estación total) con lo cual logró obtener la planimetría y altimetría del sector con una extensión de 2462,27 m de longitud. **Ver Anexo N° 1**

### **3.1.3. Antecedentes del Proyecto**

El propósito del proyecto es el diseño del alcantarillado sanitario y la planta de tratamiento de las aguas servidas, así como controlar y prevenir la proliferación de enfermedades derivadas al no contar con esta obra de ingeniería.

La ocasión de colaborar con el Gobierno Autónomo Descentralizado Municipal del Cantón Santiago de Quero, con el fin de ayudar a quienes lo necesitan aportando con los conocimientos adquiridos en las aulas de la Universidad Técnica de Ambato, Facultad de Ingeniería Civil y Mecánica, carrera de Ingeniería Civil.

Se debe manejar diseños conservadores que permitan al sistema trabajar eficientemente y eso se asegura mediante el uso de las normas de diseño vigentes.

## **3.2. Parámetros de diseño de la red alcantarillado sanitario**

Los parámetros de diseño son normas, reglamentos que limitan el diseño de unidad sanitaria, normadas por las entidades públicas y privadas.

### **3.2.1. Período de diseño (n)**

Es el tiempo para el cual se estima que un sistema va a funcionar satisfactoriamente, el establecimiento del período de diseño del proyecto depende de los siguientes factores:

- La vida útil de las estructuras o equipamientos teniéndose en cuenta su obsolescencia o desgaste
- Las tendencias de crecimiento de la población futura con mayor énfasis el del posible desarrollo de sus necesidades comerciales e industriales
- La factibilidad o dificultad de la ampliación de las obras existentes
- El comportamiento de las obras durante los primeros años o sea cuando los caudales iniciales son inferiores a los caudales de diseño.

El período de diseño en una obra sanitaria o proyecto de ingeniería inicia al momento en que la obra entra en funcionamiento; comienza a brindar servicio a la colectividad y termina en el instante que el proyecto cambia notablemente sus usos o finalidad, o por causa de un crecimiento poblacional significativo este ya no pueda cumplir con sus funciones de una manera eficiente.

**Tabla N° 3- 1.-** Período de diseño recomendado

<b>COMPONENTES</b>		<b>VIDA ÚTIL</b>
Pozos		10 a 25
Conducciones	Hierro dúctil	40 a 50
	PVC o AC	20 a 30
Planta Tratamiento		20 a 30

**Fuente:** Normas INEN

Para nuestro proyecto se ha tomado un período de diseño de 20 años, de acuerdo a las disposiciones específicas de la norma INEN para el área rural y la tabla N°3-1. Se opta este período con el objetivo de garantizar que el sistema funcionará satisfactoriamente con una eficiencia del 100% hasta el final del período de diseño es decir a partir del 2016 hasta el año 2036.

$$n= 20 \text{ años}$$

### **3.2.2. Población de diseño**

La población de diseño se calculará a base de la población presente determinada mediante un recuento poblacional.

Para el cálculo de la tasa de crecimiento poblacional, se tomarán como base los datos estadísticos proporcionados por los censos nacionales y recuentos.

Si el índice de crecimiento es negativo se debe adoptar como mínimo un índice de crecimiento de 1%.

A falta de datos, se adoptará para la proyección geométrica, los índices de crecimiento indicados en la tabla. (INEN, 1997)

**Tabla N° 3- 2.-** Tasas de crecimiento poblacional

<b>REGIÓN GEOGRÁFICA</b>	<b>r (%)</b>
Sierra	1,0
Costa, Oriente y Galápagos	1,5

**Fuente:** Normas INEN Quinta parte. Lit.4.2.4

De acuerdo a la información del proyecto, sobre las características demográficas de la comunidad 12 de Octubre, resulta difícil establecer con certeza, ya que este sector únicamente corresponde a una fracción del cantón Quero, razón por la cual se emplea el valor del 1 % de acuerdo a la tasa de crecimiento poblacional para cada región geográfica.

**Población de diseño.-** es la longitud del alcantarillado sanitario que se construirá en una comunidad depende de la población y de su distribución espacial.

Los tipos de población que normalmente se toma en cuenta son:

**Población actual (Pa).-** número de personas que habitan en el momento de la elaboración de los diseños de ingeniería.

**Población flotante.-** población que habita por un tiempo corto en el sector por lo común días u horas y en determinadas épocas del año.

**Población al inicio del proyecto.-** población que va existir en el área proyectada al inicio del funcionamiento de las redes.

**Población al fin del proyecto.-** población que va participar para el sistema de alcantarillado al final del período del proyecto.

**Población Futura (Pf).-** también llamada como población de diseño (**Pd**), es con la que se efectuará el diseño, depende de las características culturales, sociales y

económicas de sus habitantes en el pasado y presente.

### **Población Actual**

Según el censo del 2010 realizado por el INEC, la población de la parroquia Yanayacu es de 1.978 habitantes los cuales representa el 10,3% de la población total del cantón Quero.

Actualmente la comunidad 12 de Octubre cuenta con 296 habitantes, según datos obtenidos del recuento poblacional efectuado en el sector.

$$\mathbf{Pa = 296 \text{ hab}}$$

### **3.2.3. Estimación de la Población Futura**

Los métodos de estimación para el cálculo de la población futura usualmente empleados en Ingeniería Sanitaria, pueden clasificarse en analíticos y gráficos, para luego adoptar la más representativa al crecimiento demográfico de la zona en estudio.

Los métodos a analizarse son:

- Método Aritmético
- Método Geométrico
- Método Exponencial

#### **3.2.3.1. Método Aritmético**

Este método supone el crecimiento vegetativo de la población, balanceado por la mortalidad y la emigración, gráficamente su comportamiento es una recta.

$$\mathbf{Pf = Pa * (1 + r * n)}$$

Ecuación N° III – 1

**Fuente:** Silva, L. (1994)

Dónde:

Pf: Población futura o población de diseño (hab).

Pa: Población actual (hab).

r: Índice de crecimiento poblacional (%).

n: Período de diseño (años).

### 3.2.3.2. Método Geométrico

Este método de cálculo es útil en poblaciones que se muestran una importante actividad económica, que generan un considerable desarrollo y que tiene importantes áreas de expansión las cuales pueden ser dotadas de servicios públicos sin mayores dificultades, gráficamente su comportamiento es una curva.

$$P_f = P_a * (1 + r)^n$$

Ecuación N° III – 2

**Fuente:** Silva, L. (1994)

Dónde:

Pf: Población futura o población de diseño (hab).

Pa: Población actual (hab).

r: Índice de crecimiento poblacional (%).

n: Período de diseño (años).

### 3.2.3.3. Método Exponencial

A diferencia del método geométrico, el modelo exponencial supone que el crecimiento se produce en forma continua y no por cada unidad de tiempo.

$$P_f = P_a * e^{r*n}$$

Ecuación N° III – 3

**Fuente:** Silva, L. (1994)

Dónde:

Pf: Población futura o población de diseño (hab).

Pa: Población actual (hab).

e: constante matemática = 2,7182

r: Índice de crecimiento poblacional (%).

n: Período de diseño (años).

Para el cálculo de la población futura (población al final del período de diseño) a ser servida se utilizó el **Método Geométrico** y los índices de crecimiento poblacional de la **Tabla N° 3- 3**, de acuerdo a la norma INEN.



**Datos:**

Pa: Población actual	= 296 habitantes
r: Índice de crecimiento poblacional	= 1 %
n: Período de diseño (2016 – 2036)	= 20 años

Remplazando en la ecuación tenemos:

$$Pf = 296 * (0,01 + 1)^{20}$$

$$Pf = 361,18 \text{ Personas}$$

$$Pf = 362 \text{ Personas}$$

En ningún caso la población futura será mayor que 1.35 veces la población actual:

$$\text{Población futura} = 1,35 * Pa$$

$$\text{Población futura} = 1,35 * 296$$

$$\text{Población futura} = 399,6 = 400 \text{ Personas}$$

$$362 < 400 \quad \text{OK}$$

**3.2.4. Densidad Poblacional**

La densidad poblacional también denominada como población relativa, para diferenciar de la absoluta, se refiere a la distribución del número de habitantes a través de un territorio o superficie. La densidad poblacional se puede medir en habitantes por hectárea (hab/Ha).

**3.2.4.1. Densidad poblacional actual (Dpa)**

Para el cálculo se utilizó la siguiente expresión:

$$Dpa = \frac{Pa}{A}$$

Ecuación N° III – 4

**Fuente:** Norma de la secretaría de Saneamiento Ambiental Ex IEOS

Dónde:

Dpa: Densidad de poblacional actual (hab / Ha).

Pa: Población actual (hab).

A: Área del proyecto (Ha)

**Datos:**

Pa = 296 hab

A = 12,175 Ha

Remplazando en la ecuación tenemos:

$$Dpa = \frac{296 \text{ hab}}{12,175 \text{ Ha}}$$

$$Dpa = 24,31 \text{ hab/Ha}$$

$$Dpa = 25 \frac{\text{hab}}{\text{Ha}}$$

#### 3.2.4.2. Densidad poblacional futura (Dpf)

Se calcula en función del número de habitantes por unidad de área; para el diseño hidráulico este valor se lo calcula con el dato de la población futura al final del período de diseño dividido por el área total de la sumatoria de áreas aportantes a la red del proyecto.

Para el cálculo se utilizó la siguiente expresión:

$$Dpf = \frac{Pf}{A}$$

Ecuación N° III – 5

**Fuente:** Norma de la secretaría de Saneamiento Ambiental Ex IEOS

Dónde:

Dpf: Densidad Poblacional Futura (hab / Ha).

Pf: Población Futura (hab).

A: Área del proyecto (Ha).

**Datos:**

$$Pa = 362 \text{ hab}$$

$$A = \Sigma \text{ total de las áreas aportantes de cada pozo} = 12,175 \text{ Ha}$$

Remplazando en la ecuación tenemos:

$$Dpf = \frac{362 \text{ hab}}{12,175 \text{ Ha}}$$

$$Dpf = 29,73 \text{ hab/Ha}$$

$$Dpf = 30 \text{ hab / Ha}$$

**3.2.5. Dotación de Agua Potable**

Es el consumo promedio de agua potable por cada habitante, por cada día y se expresa en litros por habitante por día (lts / hab / día).

Los factores que intervienen en la dotación son: actividad productiva, calidad de agua, clima, facilidad de drenaje, medición, servicios comunales o públicos, administración del sistema y presión del mismo.

La tabla siguiente presenta las dotaciones correspondientes a los diferentes niveles de servicio.

**Tabla N° 3- 3.-** Dotación media (lts/hab/día)- Población

POBLACIÓN	CLIMA	DOTACIÓN MEDIA FUTURA (lts / hab / día )
Hasta 5000	Frío	120 – 150
	Templado	130 – 160
	Cálido	170 – 200
5000 a 50000	Frío	180 – 200
	Templado	190 – 220
	Cálido	200 – 230
Más de 50000	Frío	> 200
	Templado	> 220
	Cálido	> 230

**Fuente:** Normas INEN. Literal 4.1.4.2

### 3.2.5.1. Dotación actual (Da)

Es el consumo actual previsto en un centro poblado dividido para la población abastecida y el número de días del año es decir es el volumen semejante de agua utilizado por una persona en un día.

Al no tener esta información exacta sobre la dotación de agua entubada en la comunidad 12 de Octubre, no se pudo determinar un registro histórico para el consumo de agua, para el cálculo de la dotación de agua futura se tomó en cuenta la población actual y en función de la **Tabla N° 3-3** tomada de la Norma INEN Parte quinta Literal 4.1.4.2, se estimó una dotación de lts/hab/día.

$$Da = 120 \text{ lts/hab/día}$$

### 3.2.6. Dotación Futura (Df)

Sirve para cubrir los consumos domésticos e industriales y otros al final del periodo de diseño.

Se calcula aplicando un incremento de 1 lts/hab/día por cada año considerando que mejorara las condiciones de higiene con una demanda adicional de agua.

$$Df = Da + (1 \text{ lts / hab / día}) * n$$

Ecuación N° III – 6

**Fuente:** Norma de la secretaría de Saneamiento Ambiental Ex IEOS

Dónde:

Df: Dotación futura (lts / hab / día).

Da: Dotación media actual (lts / hab / día).

n : Período de diseño (años).

**Datos:**

Da = 120 lts / hab / día

n = 20 años

Remplazando en la ecuación tenemos:

$$Df = 120 \text{ lts/ hab / día} + (1 \text{ lts / hab / día}) * 20$$

$$Df = 140 \text{ lts / hab / día}$$

## DATOS PARA EL DISEÑO SANITARIO

Tabla N° 3- 4.- Datos para el diseño sanitario

DATOS PARA EL DISEÑO SANITARIO	
Período de Diseño (n)	20 años
Densidad Poblacional Futura (Dpf)	30 hab/Ha
Dotación de Agua potable ( Dotación Futura Df )	140 lts/hab/día
Material a utilizar	Tubería de PVC
Coefficiente de rugosidad	0,011
Área de aportación	Varía en cada tramo a diseñar, siendo acumulativa
Longitud	Distancia horizontal entre pozos

Elaborado por: Luis A. Tirado Gavilanes

### 3.2.7. CAUDALES DE DISEÑO DEL SISTEMA

#### 3.2.7.1. Caudal medio diario (Qmd)

Es el agua que habiendo sido utilizada para limpieza o producción de alimentos, es desechada y conducida a la red de alcantarillado. El agua de desecho doméstico está relacionada con la dotación y suministro de agua potable.

Una parte de ésta no será trasladada al alcantarillado, como la de los jardines y lavada de vehículos.

$$Qmd = \frac{Pf * D_{ADOPTADA}}{86400}$$

Ecuación N° III – 7

Fuente: Fair, G. (1990)

Dónde:

Qmd: Caudal medio diario (lts / seg).

Pf: Población futura (hab).

Df: Dotación futura (lts / hab / día).

**Datos:**

Pf= 362hab

Df=140 lts / hab /día

$$Q_{md} = \frac{362 \text{ hab} * 140 \text{ lts/hab/día}}{86400 \text{ seg/día}}$$

$$Q_{md} = 0,587 \text{ lts/seg}$$

**3.2.7.2. Coeficiente de Retorno (C)**

El coeficiente de retorno varía entre el 60% y 80%, toda el agua consumida no regresa al alcantarillado, puesto que se emplea para diferentes usos externos, el valor para el proyecto es de 60% debido a que existen en los sectores grandes zonas de cultivo y que es una zona rural.

$$C= 60\%$$

**3.2.7.3. Caudal Sanitario (Qs)**

Es la cantidad de desechos domésticos que se envía a un sistema de alcantarillado.

$$Q_s = C * Q_{md}$$

Ecuación N° III – 8

Dónde:

Qs: Caudal sanitario (lts / seg)

C: Coeficiente de retorno

Qmd: Caudal medio diario (lts / seg)

**Datos:**

$$C= 60\% = 0,60$$

$$Q_{md}= 0,587 \text{ lts / sg}$$

Remplazando en la ecuación tenemos:

$$Q_s = 0,6 * 0,587 \text{ lts/seg}$$

$$Q_s = 0,352 \text{ lts/seg}$$

#### 3.2.7.4. Factor de Mayoración (M)

Varía de acuerdo a los mismos factores que interviene en la variación de los caudales de abastecimiento de agua, pero es afectado en menor intensidad, en función al porcentaje de agua que retorna a las alcantarillas y al resultado regulador del flujo a lo largo de los conductos de alcantarillado, que tiende a bajar los caudales máximos y a elevar los mínimos.

El factor de mayoración podrá ser alcanzado mediante las siguientes ecuaciones, es importante examinar que este coeficiente tiene una relación inversa con el tamaño de la población.

- **Harmon.-** es muy generalizado y práctico, para poblaciones medianamente grandes.

$$2,0 \geq M \leq 3,8$$

$$M = 1 + \frac{14}{4 + \sqrt{P}}$$

Ecuación N° III – 9

Dónde:

M: Factor de mayoración

P: Población en miles

**Datos:**

$$P = 362 \text{ hab} = 100/362 = 0,362 \text{ hab}$$

$$M = 1 + \frac{14}{4 + \sqrt{0,362}}$$

$$M = 4,04$$

$$2,0 \geq 4,04 \leq 3,8 \text{ No cumple}$$

- **Babit.-** es más aplicable para condiciones rurales (poblaciones menores a 1.000 habitantes).

$$M = \frac{5}{P^{0,2}}$$

Ecuación N° III – 10



Dónde:

M: Factor de mayoración

P: Población en miles

$$M = \frac{5}{0,362^{0,2}}$$

$$M = 8,31$$

- **Popel.-** es utilizado para poblaciones grandes la cual se calcula por medio de la siguiente tabla.

**Tabla N° 3- 5.-** Coeficiente de mayoración según la población

<b>Población (miles)</b>	<b>Coeficiente M</b>
< 5	2,4 – 2,0
5 – 10	2,0 – 1,85
10 – 50	1,85 – 1,6
50 - 250	1,6 – 1,33
> 250	1,33

**Fuente:** Norma de la Secretaría de Saneamiento Ambiental Ex – IEOS

De las tres fórmulas se optó con un coeficiente de mayoración **M = 3,8** ya que los valores calculados según la población de la comunidad 12 de Octubre supera el límite máximo.

### 3.2.7.5. Caudal Máximo Instantáneo (Qi)

El caudal máximo instantáneo solo genera saturación en horas pico y resulta del producto del caudal domiciliario sanitario y un factor de mayoración (M).

$$Q_i = Q_s * M$$

Ecuación N° III – 11

**Fuente:** Norma de la secretaría de Saneamiento Ambiental Ex IEOS

Dónde:

Qi: Caudal máximo instantáneo

Qmd: Caudal medio diario

M: Factor de mayoración

**Datos:**

Qs= 0,352lts / seg

M= 3,8

Remplazando en la ecuación tenemos:

$$Q_i = 0,352 \text{ lts/seg} * 3,8$$

$$Q_i = 1,337 \text{ lts/seg}$$

### **3.2.7.6. Caudal Máximo Extraordinario (Qx)**

El caudal máximo extraordinario es el caudal de aguas residuales que considera aportaciones de agua que no forman parte de las descargas normales, como bajadas de aguas pluviales de azoteas, patios, o las provocadas por un crecimiento demográfico explosivo no considerado.

Este caudal reemplaza a los caudales por infiltraciones y por conexiones erradas.

$$Q_x = 1,5 * Q_i$$

Ecuación N° III – 12

Dónde:

Qx: Caudal máximo extraordinario (lts/seg).

Qi: Caudal máximo instantáneo (lts/seg).

1,5: Coeficiente de seguridad

$$Q_x = 1,5 * 1,337$$

$$Q_x = 2,006 \text{ lts/seg}$$

### 3.2.7.7. Caudal de Diseño (Qd)

El caudal de aguas residuales de una población está conformado por los siguientes aportes:

- Aguas residuales domésticas
- Aguas residuales industriales
- Aguas de caudal máximo extraordinario

Para obtener el caudal de diseño se aplica la expresión siguiente:

$$Q_{DISEÑO} = Qi + Qx$$

Ecuación N° III – 13

**Fuente:** Norma de la secretaría de Saneamiento Ambiental Ex IEOS

Dónde:

Qdiseño: Caudal de diseño (lts /seg).

Qi: Caudal máximo instantáneo (lts /seg).

Qx= Caudal máximo extraordinario (lts /seg).

**Datos:**

Qi = 1,337 lts/seg

Qx= 2,006lts/seg

Remplazando en la ecuación tenemos:

$$Q_{DISEÑO} = 1,337 + 2,006$$

$$Q_{DISEÑO} = 3,344 \text{ lts /seg}$$



**ALCANTARILLADO SANITARIO - DETERMINACIÓN CAUDALES**

<b>UBICACIÓN:</b>		PARROQUIA YANAYACU - COMUNIDAD 12 DE OCTUBRE													
<b>CÁLCULO:</b>		LUIS ALEJANDRO TIRADO GAVILANES													
<b>REVISÓ:</b>		ING. MG. JORGE HUACHO													
<b>FECHA:</b>		AGOSTO DEL 2016													
<b>HOJA N°: 1 de 3</b>															
CALLE	POZO	LONGITUD ENTRE EJES POZOS	REFERENCIA DEL AGUA POTABLE						ALCANTARILLADO SANITARIO						
			ÁREA (Ha)		DENSIDAD (hab/Ha)	POBLACIÓN DISEÑO (hab)	DOTACIÓN FUTURA (lt/ hab/día)	Q <sub>md</sub> (lt/seg)	C 60%	CAUDAL SANITARIO Q <sub>s</sub> (lt/seg)	FACTOR MAYORACIÓN C	CAUDAL INSTANTÁNEO Q <sub>i</sub> (lt/seg)	CAUDAL EXTRAORDINARIO Q <sub>x</sub> (lt/seg)	CAUDAL DISEÑO Q <sub>d</sub> (lt/seg)	CAUDAL ACUMULADO (lt/seg)
			PARCIAL	ACUMULADA											
<b>C A L L E  A</b>	P1	35	0,175	0,175	30	5	140	0,0085	0,6	0,0051	3,8	0,0194	0,0291	0,048	0,048
	P2	100	0,5	0,675	30	15	140	0,0243	0,6	0,0146	3,8	0,0554	0,0831	0,139	0,187
	P3	60	0,3	0,975	30	9	140	0,0146	0,6	0,0088	3,8	0,0333	0,0499	0,083	0,270
	P4	62,9	0,313	1,288	30	9	140	0,0152	0,6	0,0091	3,8	0,0347	0,0520	0,087	0,357
	P5	85,2	0,43	1,718	30	13	140	0,0209	0,6	0,0125	3,8	0,0477	0,0715	0,119	0,476
	P6	45,5	0,227	1,945	30	7	140	0,0110	0,6	0,0066	3,8	0,0252	0,0377	0,063	0,539
	P7	90	0,45	2,395	30	14	140	0,0219	0,6	0,0131	3,8	0,0499	0,0748	0,125	0,664
	P8	57,95	0,29	2,685	30	9	140	0,0141	0,6	0,0085	3,8	0,0321	0,0482	0,080	0,744
	P9	80	0,4	3,085	30	12	140	0,0194	0,6	0,0117	3,8	0,0443	0,0665	0,111	0,855
	P10	80	0,4	3,485	30	12	140	0,0194	0,6	0,0117	3,8	0,0443	0,0665	0,111	0,966
	P11	100	0,5	3,985	30	15	140	0,0243	0,6	0,0146	3,8	0,0554	0,0831	0,139	1,104
	P12	85	0,43	4,415	30	13	140	0,0209	0,6	0,0125	3,8	0,0477	0,0715	0,119	1,223
	P13	100	0,5	4,915	30	15	140	0,0243	0,6	0,0146	3,8	0,0554	0,0831	0,139	1,362
	P14	100	0,5	5,415	30	15	140	0,0243	0,6	0,0146	3,8	0,0554	0,0831	0,139	1,500
	P15	100	0,5	5,915	30	15	140	0,0243	0,6	0,0146	3,8	0,0554	0,0831	0,139	1,639
	P16	100	0,5	6,415	30	15	140	0,0243	0,6	0,0146	3,8	0,0554	0,0831	0,139	1,777
	P17	85,9	0,43	6,845	30	13	140	0,0211	0,6	0,0126	3,8	0,0480	0,0720	0,120	1,898
	P18														



**ALCANTARILLADO SANITARIO - DETERMINACIÓN CAUDALES**

<b>UBICACIÓN:</b>		PARROQUIA YANAYACU - COMUNIDAD 12 DE OCTUBRE													
<b>CÁLCULO:</b>		LUIS ALEJANDRO TIRADO GAVILANES													
<b>REVISÓ:</b>		ING. MG. JORGE HUACHO													
<b>FECHA:</b>		AGOSTO DEL 2016											<b>HOJA N°:</b> 2 de 3		
CALLE	POZO	LONGITUD ENTRE EJES POZOS	REFERENCIA DEL AGUA POTABLE						ALCANTARILLADO SANITARIO						
			ÁREA (Ha)		DENSIDAD (hab/Ha)	POBLACIÓN DISEÑO (hab)	DOTACIÓN FUTURA (lt/ hab/día)	Q <sub>md</sub> (lt/ seg)	C 60%	CAUDAL SANITARIO Q <sub>s</sub> (lt/seg)	FACTOR MAYORACIÓN C	CAUDAL INSTANTÁNEO Q <sub>i</sub> (lt/seg)	CAUDAL EXTRAORDIARIO Q <sub>x</sub> (lt/seg)	CAUDAL DISEÑO Q <sub>d</sub> (lt/seg)	CAUDAL ACUMULADO (lt/seg)
			PARCIAL	ACUMULADA											
C A L L E	P18	65	0,32	7,165	30	10	140	0,0156	0,6	0,0093	3,8	0,0355	0,0532	0,089	1,986
	P19	85	0,425	7,59	30	13	140	0,0207	0,6	0,0124	3,8	0,0471	0,0707	0,118	2,104
	P20	35	0,175	7,765	30	5	140	0,0085	0,6	0,0051	3,8	0,0194	0,0291	0,048	2,152
	P21	26,8	0,14	7,905	30	4	140	0,0068	0,6	0,0041	3,8	0,0155	0,0233	0,039	2,191
	P22	65,22	0,326	8,231	30	10	140	0,0158	0,6	0,0095	3,8	0,0361	0,0542	0,090	2,282
	P23	65,3	0,326	8,557	30	10	140	0,0158	0,6	0,0095	3,8	0,0361	0,0542	0,090	2,372
	P24	84,58	0,343	8,9	30	10	140	0,0167	0,6	0,0100	3,8	0,0380	0,0570	0,095	2,467
A	P25														
	P26	88	0,44	0,44	30	13	140	0,0214	0,6	0,0128	3,8	0,0488	0,0732	0,122	0,122
	P27	80	0,4	0,84	30	10	140	0,0162	0,6	0,0097	3,8	0,0369	0,0554	0,092	0,214
	P28	93,37	0,44	1,28	30	12	140	0,0194	0,6	0,0117	3,8	0,0443	0,0665	0,111	0,325
	P25	20,35	0,074	10,254	30	2	140	0,0036	0,6	0,0022	3,8	0,0082	0,0123	0,021	2,813
	P29	55	0,263	10,517	30	8	140	0,0128	0,6	0,0077	3,8	0,0291	0,0437	0,073	2,885
	P30	53,8	0,27	10,787	30	8	140	0,0131	0,6	0,0079	3,8	0,0299	0,0449	0,075	2,960
B	P31	28,15	0,141	10,928	30	4	140	0,0069	0,6	0,0041	3,8	0,0156	0,0234	0,039	2,999
	P32														



ALCANTARILLADO SANITARIO - DETERMINACIÓN CAUDALES

<b>UBICACIÓN:</b>		PARROQUIA YANAYACU - COMUNIDAD 12 DE OCTUBRE													
<b>CÁLCULO:</b>		LUIS ALEJANDRO TIRADO GAVILANES													
<b>REVISÓ:</b>		ING. MG. JORGE HUACHO													
<b>FECHA:</b>		AGOSTO DEL 2016											<b>HOJA N°:</b> 3 de 3		
CALLE	POZO	LONGITUD ENTRE EJES POZOS	REFERENCIA DEL AGUA POTABLE						ALCANTARILLADO SANITARIO						
			ÁREA (Ha)		DENSIDAD (hab/Ha)	POBLACIÓN DISEÑO (hab)	DOTACIÓN FUTURA (lt/ hab/día)	Q <sub>md</sub> (lt/ seg)	C 60%	CAUDAL SANITARIO Q <sub>s</sub> (lt/seg)	FACTOR MAYORACIÓN C	CAUDAL INSTANTÁNEO Q <sub>i</sub> (lt/seg)	CAUDAL EXTRAORDINARIO Q <sub>x</sub> (lt/seg)	CAUDAL DISEÑO Q <sub>d</sub> (lt/seg)	CAUDAL ACUMULADO (lt/seg)
			PARCIAL	ACUMULADA											
C A L L E	P32	30,35	0,151	11,079	30	5	140	0,0073	0,6	0,0044	3,8	0,0167	0,0251	0,042	3,041
	P33	22,05	0,11	11,189	30	3	140	0,0053	0,6	0,0032	3,8	0,0122	0,0183	0,030	3,072
	P34	21,2	0,106	11,295	30	3	140	0,0052	0,6	0,0031	3,8	0,0117	0,0176	0,029	3,101
	P35	41,21	0,196	11,491	30	6	140	0,0095	0,6	0,0057	3,8	0,0217	0,0326	0,054	3,155
	P36	11,9	0,083	11,574	30	2	140	0,0040	0,6	0,0024	3,8	0,0092	0,0138	0,023	3,178
	P37	26,68	0,12	11,694	30	4	140	0,0058	0,6	0,0035	3,8	0,0133	0,0200	0,033	3,212
	P38	27,26	0,14	11,834	30	4	140	0,0068	0,6	0,0041	3,8	0,0155	0,0233	0,039	3,250
	P39	43,45	0,217	12,051	30	7	140	0,0105	0,6	0,0063	3,8	0,0241	0,0361	0,060	3,310
	P40	14,05	0,07	12,121	30	2	140	0,0034	0,6	0,0020	3,8	0,0078	0,0116	0,019	3,330
	P41	6,9	0,054	12,175	30	2	140	0,0026	0,6	0,0016	3,8	0,0060	0,0090	0,015	3,345
	P. DESCARGA	P42													

Tabla N° 3- 6.- Determinación de los Caudales (Caudal de Diseño)

Elaborado por: Luis A. Tirado Gavilanes

### 3.2.8. Fórmulas para el diseño hidráulico de la red de alcantarillado

#### 3.2.8.1. Caudal Mínimo de Diseño (Q<sub>d</sub>mín)

Para poblaciones hasta 1000 hab, se sugiere tomar un caudal de diseño por tramo acumulado de red de alcantarillado de 2,20 lts /seg, que equivale a la descarga de un inodoro

#### 3.2.8.2. Cálculo de la pendiente mínima y pendiente máxima

El cálculo de la pendiente mínima y máxima brindará un rango de seguridad al diseño hidráulico de la red, con lo cual se puede controlar la velocidad mínima y máxima admisible.

##### 3.2.8.2.1. Pendiente Mínima

Con el criterio de la velocidad mínima y la formula de Manning se obtiene lo siguiente:

$$V_{mín} = \frac{0,397}{n} * D^{2/3} * S^{1/2}$$

Ecuación N° III – 14

$$S_{mín} = \left( \frac{V_{mín} * n}{0,397 * D^{2/3}} \right)^2$$

Dónde:

V<sub>mín</sub>: Velocidad mínima (m / seg)

S<sub>mín</sub>: Pendiente mínima (mm / mm)

n: Coeficiente de rugosidad de Manning

D: Diámetro asumido (m)

**Datos:**

V<sub>mín</sub>= 0,6 m / seg

n= 0,011 **PVC**

D= 200mm = 0,20m

$$S_{mín} = \left( \frac{0,60 * 0,011}{0,397 * (0,20)^{2/3}} \right)^2$$

$$S_{mín} = 0,0024 = 0,24\%$$

En obra es muy difícil replantear valores pequeños por lo cual se asumirá una pendiente mínima de 0,50%.

$$S_{\text{mín}} = 0,50\%$$

### 3.2.8.2.2. Pendiente Máxima

Con el criterio de la velocidad máxima y la fórmula de Manning se obtiene lo siguiente:

$$S_{\text{máx}} = \left( \frac{V_{\text{máx}} * n}{0,397 * D^{2/3}} \right)^2$$

Dónde:

$V_{\text{máx}}$ : Velocidad máxima (m / seg)

$S_{\text{máx}}$ : Pendiente máxima (mm / mm)

$n$ : Coeficiente de rugosidad de Manning

$D$ : Diámetro asumido (m)

#### Datos:

$V_{\text{máx}} = 4,50$  m / seg

$n = 0,011$  material de **PVC**

$D = 200\text{mm} = 0,20\text{m}$

$$S_{\text{máx}} = \left( \frac{4,50 * 0,011}{0,397 * (0,20)^{2/3}} \right)^2$$

$$S_{\text{máx}} = 0,1329 = 13,29\%$$

### 3.2.8.3. Determinación de pendientes

Se estima que la pendiente utilizada en el diseño sea la pendiente que tenga el terreno natural, por lo que se evitara el sobre costo por excesiva excavación, de tal manera que cumpla con las relaciones hidráulicas y las velocidades permisibles.

$$i = \frac{Cota_{\text{SUPERIOR}} - Cota_{\text{INFERIOR}}}{L} * 100$$

Ecuación N° III – 15

**Fuente:** Norma de la subsecretaría de Saneamiento Ambiental Ex – IEOS



Dónde:

i. Pendiente

Cs: Cota superior

Ci: Cota inferior

L: Distancia horizontal entre la cota inicial y la cota final

Es importante recordar que en los tramos en donde la velocidad mínima no se logre desarrollar puesto que la pendiente del terreno es muy pequeña, será fundamental incrementar la pendiente del colector respecto al terreno, mediante lo cual se tenga la velocidad mínima.

Tratando siempre evitar cotas demasiado profundas, pues de ser así nos encontraríamos con volúmenes de excavación demasiado grandes, aumentando así su costo. Además al tener zanjas muy profundas se vuelven inestables, por lo tanto, se debería adaptar algún tipo de apuntalamiento u otro tipo de estabilización.

En los tramos donde la pendiente natural del terreno sea tan marcada, dando paso a la utilización de un sistema de tramos cortos con pendientes aceptables (menor pendiente del colector con respecto al terreno), conectados por estructuras de caída (disipadores de energía) debidamente dimensionadas.

### **Pendiente Mínima**

La pendiente mínima que tendrá una alcantarilla viene dado por la inclinación de la tubería con la cual se conseguirá mantener la velocidad mínima de 0,45 m/s, transportando el caudal máximo con un nivel de agua de 75% (0,75 D) del diámetro.

Al no obtener condiciones de flujo propicio debido al pequeño caudal evacuado en los tramos iniciales de cada colector (primeros 300 m) se deberá mantener una pendiente mínima de 0,8%.

### **Pendiente Máxima Admisible**

Esta pendiente máxima admisible será calculada para la velocidad máxima permisible.

▪ **Cálculo de la pendiente**

**Datos:**

Cota superior = 3424,210

Cota inferior = 3422,310

L= 35 m

Remplazando en la ecuación tenemos:

$$J = \frac{3424,210 - 3422,310}{35} * 100$$

$$J = 5,43\%$$

**Pendiente mínima**

Las pendientes mínimas serán tomadas de acuerdo a la **Tabla N° 2-3: Pendientes Mínimas para Alcantarillas de Aguas Servidas.**

**3.2.8.4. Cálculo de Diámetro**

$$Q = \frac{0,312}{n} * D^{8/3} * S^{1/2}$$

Ecuación N° III – 16

Donde:

Q: Caudal a tubo parcialmente lleno ( $Q_{PLL}$ ), este caudal se refiere al caudal acumulado en cada tramo.

n: Coeficiente de rugosidad de Manning

D: Diámetro

S: Gradiente hidráulica

$$D_{cal} = \left( \frac{Qd * n}{0,312 * S^{1/2}} \right)^{3/8}$$

$$D_{cal} = \left( \frac{0,039 * 10^{-3} * 0,011}{0,312 * 0,0543^{\frac{1}{2}}} \right)^{\frac{3}{8}}$$

$$D_{cal} = 0,01092m = 10,92 \text{ mm}$$

Como los diámetros calculados para cada tramo son menores al diámetro mínimo especificado en las normas por consecuencia en el diseño se asume el:

$$D_{mín} = 200 \text{ mm}$$

### 3.2.8.5. Cálculos Hidráulicos para Conducción a Tubería Totalmente Llena

**Cálculo de Caudal ( $Q_{TLL}$ ), Velocidad ( $V_{TLL}$ ) y Radio Hidráulico ( $R_{TLL}$ ) a tubería totalmente llena.**

Para el cálculo de estos parámetros se utilizó el software H-canales, que es un programa de libre uso el cual permite agilizar los cálculos ingresando los siguientes datos:

- Tirante ( $y = h$ ), que será el valor del diámetro que se calcula a tubería totalmente llena.
- Diámetro (D)
- Coeficiente de rugosidad (n)
- Gradiente hidráulica (S)

Para obtener los resultados se siguió la siguiente secuencia:

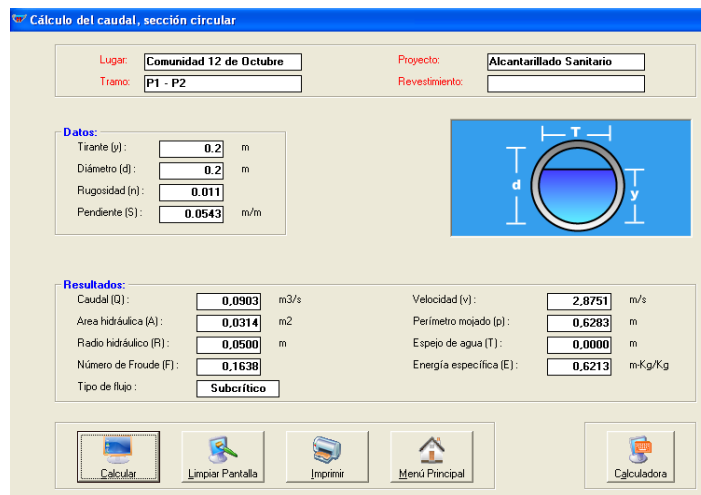
**Gráfico N° 3- 2.- Programa Hcanales**



**Gráfico N° 3- 3.- Hcanales: Opción- Caudales - Sección Circular**



**Gráfico N° 3- 4.- Hcanales – Cálculo de Caudal Sección Circular (QTLL)**



De acuerdo a esta ventana obtenemos los distintos resultados que se necesita como el caudal a tubería totalmente llena ( $Q_{TLL}$ ), velocidad a tubería totalmente llena ( $V_{TLL}$ ), y radio hidráulico a tubería totalmente llena ( $R_{TLL}$ ).

$$Q_{TLL} = 0,0903 \text{ m}^3/\text{seg} = 90,30 \text{ lts} / \text{seg}$$

$$V_{TLL} = 2,87 \text{ m} / \text{seg}$$

$$R_{TLL} = 0,05 \text{ m} = 50,00 \text{ mm}$$

### 3.2.8.6. Cálculos Hidráulicos para Conducción a Tubería Parcialmente Llena

#### Cálculo del tirante o Calado ( $h_{PLL}$ o $Y_{PLL}$ ), Velocidad ( $V_{PLL}$ ) y Radio Hidráulico ( $R_{PLL}$ ) a tubería parcialmente llena

Para el cálculo de estos parámetros se utilizó el software H-canales, que es un programa de libre uso el cual permite agilizar los cálculos ingresando los siguientes datos:

- Caudal de diseño por tramo acumulado ( $m^3 / \text{seg}$ ), este caudal representa el caudal a tubería parcialmente llena ( $Q_{PLL}$ ).
- Diámetro (D)
- Coeficiente de rugosidad (n)
- Gradiente hidráulica (S)

Para obtener los resultados se siguió la siguiente secuencia:

**Gráfico N° 3- 5.- Hcanales – Tirante Normal – Sección Circular**



En las casillas vacías de la ventana de cálculo ingresamos:

#### **Datos:**

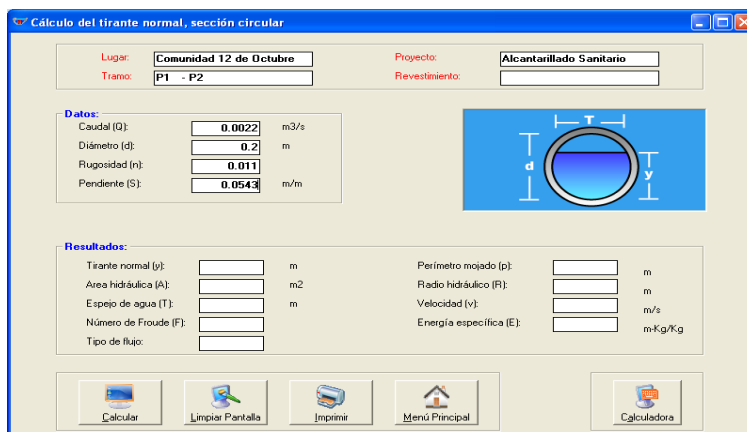
$$Q_{pll} = 2.20 \text{lt/seg} = 0.0022 \text{ m}^3/\text{seg}$$

$$D = 200 \text{mm} = 0.20 \text{ m}$$

$$n = 0.011$$

$$S = 5,43\% = 0,543 \text{ m/m}$$

**Gráfico N° 3- 6.- Hcanales –Ingresamos los datos**



**Gráfico N° 3- 7.- Hcanales –Cálculo de Parámetros a tubería parcialmente llena**



De acuerdo a esta ventana obtenemos los distintos resultados que se necesita como el tirante o Calado a tubería parcialmente llena ( $h_{PLLO}$   $Y_{PLL}$ ), velocidad a tubería parcialmente llena ( $V_{PLL}$ ), y radio hidráulico a tubería parcialmente llena ( $R_{PLL}$ ).

$$h_{PLLO} \ Y_{PLL} = 0,0215 \text{ m} = 21,50 \text{ mm}$$

$$V_{PLL} = 1,21 \text{ m / seg}$$

$$R_{PLL} = 0,0136 \text{ m} = 13,60 \text{ mm}$$

### 3.2.8.7. Tensión Tractiva ( $\tau$ )

La tensión tractiva o de arrastre ( $\tau$ ) es el esfuerzo tangencial unitario ejercido por el líquido sobre el colector y en consecuencia sobre el material depositante.

$$\tau = \delta * g * R_{p11} * S$$

Ecuación N° III – 17

**Fuente:** Fair, G. (1990)

#### **Dónde:**

$\tau$  = Tensión tractiva en pascal (Pa)

$\delta$  = Densidad del agua (1000 kg/m<sup>3</sup>)

$g$  = Aceleración de la gravedad (9,81 m/seg<sup>2</sup>)

$R_{p11}$  = Radio hidráulico parcialmente lleno (m)

$S$  = Pendiente de la tubería (m/m)

#### **Datos:**

$\delta = 1000 \text{ kg/m}^3$

$g = 9,81 \text{ m/seg}^2$

$R = 0,0136 \text{ m}$

$S = 5,43 / 100$

Remplazando en la ecuación tenemos:

$$\tau = 1000 \text{ kg/m}^3 * 9,81 \text{ m/seg}^2 * 0,0136 \text{ m} * 0,0543 \text{ m/m}$$

$$\tau = 7,24 \text{ Pa}$$

Tensión Tractiva > tensión tractiva<sub>mínima</sub>

$$\tau > \tau_{\text{mín}}$$

$$7,24 \text{ Pa} > 1 \text{ Pa} \quad \text{OK}$$



TABLA DE CÁLCULO DE LOS PARÁMETROS HIDRÁULICOS DE UN RED DE ALCANTARILLADO

UBICACIÓN: COMUNIDAD 12 DE OCTUBRE		DOTACIÓN DE AGUA POTABLE: 140 l/m <sup>2</sup> /día																		HOIAN* 1 de 3		
CÁLCULO: EGDO. LUIS IRRADO		DENSIDAD POBLACIONAL: 30 hab/Ha																		POBLACION ACTUAL: 296 hab		
REVISÓ: ING. JORGE HUACHO		TIPO DE TUBERÍA= PVC																		POBLACION FUTURA: 362 hab		
FECHA: AGOSTO 2016		DENSIDAD= 1000,00 kg/m <sup>3</sup>		TIPO DE TUBERÍA= PVC		V <sub>mín TLL</sub> = 0,6		V <sub>máx</sub> = 4,50 m/sg.		COEFICIENTE MANNING (n)= 0,011												
CALLE	POZO	LONGITUD m	COTA			PENDIENTE TERRENO ‰	GRADIENTE HIDRÁULICA (S)			DIAMETRO		SECCIÓN A TUBO LLENO			SECCIÓN A TUBO PARCIALMENTE LLENO					TENSIÓN TRÁCTIVA τ Pa		
			TERRENO	PROYECTO	CORTE		ASUMIDA	PERMISIBLES		CALCULADO	ASUMIDO	CAUDAL	VELOCIDAD	RADIO	CAUDAL	CAUDAL	VELOCIDAD	RADIO	CALADO			
			m	m	m		S <sub>90</sub>	MÍNIMO	MÁXIMA	mm	mm	Q <sub>TLL</sub> l/sg	V <sub>TLL</sub> m/sg	R <sub>HIDRÁULICO</sub> K <sub>TLL</sub> (mm)	q <sub>PH</sub> l/sg	Q <sub>PH</sub> l/sg	V <sub>PH</sub> m/sg	R <sub>HIDRÁULICO</sub> K <sub>PH</sub> (mm)	h (mm)			
C A L L E	P1	35	3426,01	3424,21	1,80	5,43	5,43	0,24	13,29	11,84	200	90,415	2,876	50	0,048	2,2	1,208	13,60	21,50	7,24		
	P2		3423,81	3422,31	1,50																	
	P2		3423,81	3422,31	1,50																	
	P3	100	3420,27	3418,77	1,50	3,54	3,54	0,24	13,29	21,27	200	73,003	2,322	50	0,185	2,2	1,040	15,00	23,80	5,21		
	P3		3420,27	3418,77	1,50																	
	P4	60	3418,49	3416,99	1,50	2,97	2,97	0,24	13,29	25,23	200	66,868	2,127	50	0,268	2,2	0,978	15,60	24,90	4,55		
	P4		3418,49	3416,99	1,50																	
	P5	62,9	3416,79	3415,29	1,50	2,70	2,70	0,24	13,29	28,52	200	63,756	2,028	50	0,354	2,2	0,946	15,90	25,40	4,21		
	P5		3416,79	3415,29	1,50																	
	P6	85,2	3413,01	3411,51	1,50	4,44	4,44	0,24	13,29	28,94	200	81,759	2,601	50	0,472	2,2	1,123	14,30	22,60	6,23		
	P6		3413,01	3411,51	1,50																	
	P7	45,5	3408,86	3407,36	1,50	9,12	9,12	0,24	13,29	26,49	200	117,176	3,727	50	0,534	2,2	1,448	12,10	19,00	10,83		
	P7		3408,86	3407,36	1,50																	
	P8	90	3408,98	3406,48	2,50	0,98	0,98	0,24	13,29	43,52	200	38,411	1,222	50	0,658	2,2	0,663	20,00	32,50	1,92		
	P8		3408,98	3406,48	2,50																	
	P9	57,95	3409,24	3406,04	3,20	0,76	0,76	0,24	13,29	47,64	200	33,826	1,076	50	0,738	2,2	0,606	21,20	34,60	1,58		
	P9		3409,24	3406,04	3,20																	
P10	80	3410,87	3405,27	5,60	0,96	0,96	0,24	13,29	48,04	200	38,017	1,209	50	0,847	2,2	0,658	20,10	32,70	1,89			
P10		3410,87	3405,27	5,60																		
P11	80	3412,07	3404,57	7,50	0,87	0,87	0,24	13,29	51,22	200	36,191	1,151	50	0,957	2,2	0,636	20,50	33,50	1,75			
P11		3412,07	3404,57	7,50																		
P12	100	3412,53	3404,03	8,50	0,54	0,54	0,24	13,29	58,90	200	28,513	0,907	50	1,095	2,2	0,537	22,80	37,60	1,21			
P12		3412,53	3404,03	8,50																		
P13	85	3410,22	3403,22	7,00	0,95	0,95	0,24	13,29	55,06	200	37,818	1,203	50	1,213	2,2	0,656	20,10	32,70	1,87			
P13		3410,22	3403,22	7,00																		
P14	100	3408,68	3402,68	6,00	0,54	0,54	0,24	13,29	63,72	200	28,513	0,907	50	1,350	2,2	0,537	22,80	37,60	1,21			
P14		3408,68	3402,68	6,00																		
P15	100	3406,31	3401,31	5,00	1,37	1,37	0,24	13,29	55,49	200	45,415	1,445	50	1,487	2,2	0,746	18,60	30,00	2,50			
P15		3406,31	3401,31	5,00																		
P16	100	3403,47	3400,47	3,00	0,84	0,84	0,24	13,29	62,87	200	35,562	1,131	50	1,625	2,2	0,628	20,70	33,70	1,71			
P16		3403,47	3400,47	3,00																		
P17	100	3402,7	3399,70	3,00	0,77	0,77	0,24	13,29	65,88	200	34,048	1,083	50	1,762	2,2	0,609	21,10	34,50	1,59			





Tabla de Cálculo de los Parámetros Hidráulicos de un Red de Alcantarillado

UBICACIÓN: COMUNIDAD 12 DE OCTUBRE		DOTACIÓN DE AGUA POTABLE: 140 M <sup>3</sup> /día															HOIAN° 2 de 3			
CÁLCULO: EGDO. LUIS TIRADO		DENSIDAD POBLACIONAL: 30 hab/Ha															POBLACION ACTUAL: 296 hab			
REVISÓ: ING. JORGE HUACHO		TIPO DE TUBERÍA= PVC															POBLACION FUTURA: 362 hab			
FECHA: AGOSTO 2016		DENSIDAD= 1000,00 kg/m <sup>3</sup>			TIPO DE TUBERÍA= PVC					V <sub>mín TLL</sub> = 0,6		V <sub>máx</sub> = 4,50 m/sg.		COEFICIENTE MANNING (n)= 0,011						
CALLE	POZO	LONGITUD m	COTA			PENDIENTE TERRENO (%)	GRADIENTE HIDRÁULICA (S)			DIAMETRO		SECCIÓN A TUBO LLENO			SECCIÓN A TUBO PARCIALMENTE LLENO				TENSIÓN TRÁCTIVA τ Pa	
			TERRENO	PROYECTO	CORTE		ASUMIDA S(%)	PERMISIBLES		CALCULADO	ASUMIDO	CAUDAL Q <sub>TLL</sub> l/sg	VELOCIDAD V <sub>TLL</sub> m/sg	RADIO HERÁULICO R <sub>TLL</sub> (mm)	CAUDAL q <sub>Pll</sub> l/sg	CAUDAL ASUMIDO q <sub>Pll</sub> l/sg	VELOCIDAD V <sub>pa</sub> m/sg	RADIO HERÁULICO R <sub>Pll</sub> (mm)		CALADO AGUA h (mm)
			MINIMO	MAXIMO	m		%	MÍNIMO	MÁXIMA	mm	mm	mm	mm	mm	mm	mm	mm	mm		
CALLE A	P17	85,9	3402,7	3399,70	3,00	1,06	1,06	0,24	13,29	63,57	200	39,948	1,271	50	1,880	2,2	0,682	19,60	31,90	2,04
	P18		3401,29	3398,79	2,50															
	P18		3401,29	3398,79	2,50															
	P19	65				0,88	0,88	0,24	13,29	66,97	200	36,398	1,158	50	1,968	2,2	0,638	20,50	33,40	1,77
	P19		3400,72	3398,22	2,50															
	P19		3400,72	3398,22	2,50															
	P20	85				1,11	1,11	0,24	13,29	65,52	200	40,879	1,300	50	2,085	2,2	0,693	19,40	31,50	2,11
	P20		3399,78	3397,28	2,50															
	P20		3399,78	3397,28	2,50															
	P21	35				1,06	1,06	0,24	13,29	66,65	200	39,948	1,271	50	2,133	2,2	0,682	19,60	31,90	2,04
	P21		3398,91	3396,91	2,00															
	CALLE B	P21		3398,91	3396,91	2,00														
P22		26,8				2,24	2,24	0,24	13,29	58,32	200	58,072	1,847	50	2,171	2,2	0,886	16,60	26,60	3,65
P22			3397,81	3396,31	1,50															
P22			3397,81	3396,31	1,50															
P23		65,22				3,53	3,53	0,24	13,29	54,37	200	72,900	2,319	50	2,261	2,3	1,039	15,00	23,90	5,19
P23			3395,51	3394,01	1,50															
P23			3395,51	3394,01	1,50															
P24		65,3				2,24	2,24	0,24	13,29	60,08	200	58,072	1,847	50	2,350	2,4	0,886	16,60	26,60	3,65
P24			3394,05	3392,55	1,50															
P24			3394,05	3392,55	1,50															
P25		84,58				9,47	9,47	0,24	13,29	46,53	200	119,403	3,798	50	2,444	2,4	1,810	15,60	24,90	14,49
CALLE C		P25		3391,54	3384,54	7,00														
	P26		3387,96	3386,46	1,50															
	P27	88,00				0,67	0,67	0,24	13,29	24,76	200	31,760	1,011	50	0,121	2,2	0,612	21,00	34,40	1,38
	P27		3389,27	3385,87	3,40															
	P27		3389,27	3385,87	3,40															
	P28	80,00				1,02	1,02	0,24	13,29	29,16	200	39,187	1,247	50	0,231	2,2	0,643	20,40	33,20	2,04
	P28		3391,25	3385,05	6,20															
	P28		3391,25	3385,05	6,20															
	P25	93,37				0,55	0,55	0,24	13,29	38,35	200	28,776	0,916	50	0,352	2,2	0,541	22,70	37,40	1,22
	P25		3391,54	3384,54	7,00															
	P25		3391,54	3384,54	7,00															
	P29	20,35				1,87	1,87	0,24	13,29	66,51	200	53,059	1,689	50	2,816	2,8	0,833	17,30	27,90	3,17
CALLE D	P29		3388,66	3384,16	4,50															
	P29		3388,66	3384,16	4,50															
	P30	55				8,84	8,84	0,24	13,29	50,18	200	115,363	3,672	50	2,889	2,9	1,445	12,40	19,40	10,75
	P30		3380,8	3379,30	1,50															
	P30		3380,8	3377,80	3,00															
	P31	53,8				12,38	12,38	0,24	13,29	47,56	200	136,522	4,346	50	2,963	3,0	1,626	11,50	17,90	13,97
	P31		3372,64	3371,14	1,50															
	P31		3372,64	3369,64	3,00															
P32	28,15				8,24	8,24	0,24	13,29	51,58	200	111,380	3,545	50	3,002	3,0	1,410	12,60	19,80	10,19	
P32		3368,82	3367,32	1,50																

UNIVERSIDAD TÉCNICA DE AMBATO FACULTAD DE INGENIERÍA CIVIL Y MECÁNICA CARRERA DE INGENIERÍA CIVIL																				
TABLA DE CÁLCULO DE LOS PARÁMETROS HIDRÁULICOS DE UN RED DE ALCANTARILLADO																				
UBICACIÓN: COMUNIDAD 12 DE OCTUBRE						DOTACIÓN DE AGUA POTABLE: 140 M <sup>3</sup> /día												HOIAN° 3 de 3		
CÁLCULO: EGDO. LUIS TIRADO						DENSIDAD POBLACIONAL: 30 hab/Ha												POBLACION ACTUAL: 296 hab		
REVISÓ: ING. JORGE HUACHO						TIPO DE TUBERÍA= PVC												POBLACION FUTURA: 362 hab		
FECHA: AGOSTO 2016						DENSIDAD= 1000,00 kg/m <sup>3</sup>		TIPO DE TUBERÍA= PVC		V <sub>mín TLL</sub> = 0,6		V <sub>máx</sub> = 4,50 m/sg.		COEFICIENTE MANNING (n)= 0,011						
						Q <sub>mín</sub> = 2,20 L/sg		V <sub>mín TLL</sub> = 0,3												
CALLE	POZO	LONGITUD m	COTA			PENDIENTE TERRENO ‰	GRADIENTE HIDRÁULICA (S)			DIAMETRO		SECCIÓN A TUBO LLENO			SECCIÓN A TUBO PARCIALMENTE LLENO				DENSIDAD TRÁCTIVA τ Pa	
			TERRENO	PROYECTO	CORTE		ASUMIDA	PERMISIBLES		CALCULADO	ASUMIDO	CAUDAL	VELOCIDAD	RADIO	CAUDAL	CAUDAL	VELOCIDAD	RADIO		CALADO
			m	m	m		S%	MÍNIMO	MÁXIMA	mm	mm	Q <sub>TLL</sub> l/sg	V <sub>TLL</sub> m/sg	R <sub>HIDRÁULICO</sub> K <sub>TLL</sub> (mm)	q <sub>PH</sub> l/sg	Q <sub>PH</sub> l/sg	V <sub>PH</sub> m/sg	R <sub>HIDRÁULICO</sub> K <sub>PH</sub> (mm)		h AGUA h (mm)
C A L L E	P32	30,35	3368,82	3365,82	3,00	9,69	9,69	0,24	13,29	50,29	200	120,782	3,845	50	3,043	3,0	1,492	12,10	19,00	11,50
	P33		3364,38	3362,88	1,50															
	P33	22,05	3364,38	3361,38	3,00	9,84	9,84	0,24	13,29	50,34	200	121,714	3,874	50	3,073	3,1	1,529	12,40	19,50	11,97
	P34		3360,71	3359,21	1,50															
	P34		3360,71	3357,71	3,00															
	P35	21,2	3357,31	3355,81	1,50	8,96	8,96	0,24	13,29	51,41	200	116,144	3,697	50	3,102	3,1	1,485	12,70	20,00	11,16
	P35		3357,31	3353,31	4,00															
	P36	41,21	3349,58	3348,08	1,50	12,69	12,69	0,24	13,29	48,47	200	138,221	4,400	50	3,156	3,2	1,683	11,90	18,60	14,81
	P36		3349,58	3345,58	4,00															
	P37	11,9	3346,57	3344,57	2,00	8,49	8,49	0,24	13,29	52,41	200	113,057	3,599	50	3,179	3,2	1,467	13,00	20,50	10,83
	P37		3346,57	3342,07	4,50															
	P38	26,68	3340,34	3338,84	1,50	12,11	12,11	0,24	13,29	49,22	200	135,025	4,298	50	3,212	3,2	1,666	12,10	19,00	14,37
	P38		3340,34	3336,34	4,00															
	P39	27,26	3334,32	3332,82	1,50	12,91	12,91	0,24	13,29	48,85	200	139,414	4,438	50	3,250	3,3	1,710	12,00	18,80	15,20
P39		3334,32	3330,32	4,00																
P40	43,45	3326,2	3324,70	1,50	12,93	12,93	0,24	13,29	49,17	200	139,522	4,441	50	3,310	3,3	1,720	12,10	19,00	15,35	
P40		3326,2	3322,20	4,00																
P41	14,05	3322,62	3321,12	1,50	7,69	7,69	0,24	13,29	54,32	200	107,598	3,425	50	3,329	3,3	1,430	13,60	21,40	10,26	
P41		3322,62	3321,12	1,50																
P. Descarga	6,9	3322,62	3321,12	1,50	2,90	2,90	0,24	13,29	65,33	200	66,076	2,103	50	3,344	3,3	1,021	16,90	27,20	4,81	
P. Descarga		3323,42	3320,92	2,50																

Tabla N° 3- 7.- Cálculos de los parámetros Hidráulicos de una Red de Alcantarillado

Elaborado por: Luis A. Tirado Gavilanes

### 3.2.8.8. Condiciones de diseño para la Planta de Tratamiento

#### ✘ Período de diseño

Se ha escogido un periodo de diseño de 20 años, asegurando que durante este periodo de tiempo la estación depuradora cumplirá con el objetivo para el que es diseñado, acompañado de un adecuado mantenimiento.

#### ✘ Caracterización del agua residual

La composición del agua residual se refiere a la cantidad de constituyentes físicos, químicos y biológicos presentes en las aguas residuales. Basado en el análisis de las actividades que se desarrollaran en el centro de formación, la infraestructura y la población servida, se llega a determinar que el agua residual será netamente de origen doméstico de concentración baja.

Se consideró como caracterización del agua residual la que se presenta en la tabla N° 3-9 para los parámetros de DBQ, DQO y SS.

**Tabla N° 3- 8.-** Composición Típica del agua residual doméstica bruta

<b>Concentración</b>				
<b>Contaminantes</b>	<b>Unidades</b>	<b>Débil</b>	<b>Media</b>	<b>Fuerte</b>
Sólidos totales (ST)	mg/lt	350	720	1200
Disueltos totales (SDT)	mg/lt	250	500	850
<b>Fijos</b>	mg/lt	145	300	525
<b>Volátiles</b>	mg/lt	105	200	325
Sólidos en Suspensión (SS)	mg/lt	100	220	350
<b>Fijos</b>	mg/lt	20	55	75
<b>Volátiles</b>	mg/lt	80	165	275
Sólidos sedimentables	mg/lt	5	10	20
Demanda Bioquímica de Oxígeno (DBO5, 20°C)	mg/lt	110	220	400
Carbono Orgánico Total (COT)	mg/lt	80	160	290
Demanda Química de Oxígeno (DQO)	mg/lt	250	500	1000
Nitrógeno (total en forma N)	mg/lt	20	40	85
<b>Orgánico</b>	mg/lt	8	15	35
<b>Amoníaco libre</b>	mg/lt	12	25	50
<b>Nitritos</b>	mg/lt	0	0	0
<b>Nitratos</b>	mg/lt	0	0	0
Fósforo (total en forma P)	mg/lt	4	8	15
<b>Orgánico</b>	mg/lt	1	3	5
<b>Inorgánico</b>	mg/lt	3	5	10
Cloruros	mg/lt	30	50	100
Sulfato	mg/lt	20	30	50
Alcalinidad (como CaCO3)	mg/lt	50	100	200
Grasa	mg/lt	50	100	150
Coliformes totales	N°/100ml	10 <sup>6</sup> - 10 <sup>7</sup>	10 <sup>7</sup> - 10 <sup>8</sup>	10 <sup>7</sup> - 10 <sup>8</sup>
Compuestos orgánicos volátiles (COV5)	ug/l	< 100	100- 400	>400

**Fuente:** Ingeniería de Aguas Residuales (Metcalf & Eddy, 1995)

✘ **Límite de permisible de descarga de efluentes a un cuerpo de agua o receptor**

La NORMA DE CALIDAD AMBIENTAL Y DE DESCARGA DE EFLUENTES: RECURSO AGUA, regula los vertidos de descarga y establece:

Toda descarga a un cuerpo de **agua dulce**, deberá cumplir con los valores establecidos a continuación para los parámetros escogidos para el análisis de caracterización de las aguas residuales:

**Tabla N° 3- 9.- Límites de descarga a un cuerpo de agua dulce**

Parámetros	Expresado como	Unidad	Límite máximo permisible
Aceites y grasas	Sustancias solubles en hexano	mg/l	0,3
Alkil mercurio		mg/l	No detectable
Aldehidos		mg/l	2,0
Aluminio	Al	mg/l	5,0
Arsénico total	As	mg/l	0,1
Bario	Ba	mg/l	2,0
Boro total	B	mg/l	2,0
Cadmio	Cd	mg/l	0,02
Cianuro total	CN	mg/l	0,1
Cloro Activo	Cl	mg/l	0,5
Cloroformo	Extracto carbón cloroformo ECC	mg/l	0,1
Cloruros	Cl	mg/l	1000
Cobre	Cu	mg/l	1,0
Cobalto	Co	mg/l	0,5
Coliformes Fecales	Nmp/100ml		Remoción > al 99,9%
Color Real	Color real	unidades de color	Inapreciable en dilución: 1/20
Compuestos fenólicos	Fenol	mg/l	0,2
Cromo hexavalente	Cr+5	mg/l	0,5
Demanda Bioquímica de Oxígeno (5 días)	D.B.O 5	mg/l	100
Demanda Química de Oxígeno	D.Q.O	mg/l	250
Dicloroetileno	Dicloroetileno	mg/l	1,0
Estaño	Sn	mg/l	5,0
Fluoruros	F	mg/l	5,0
Fosfato total	P	mg/l	10
Hierro total	Fe	mg/l	10,0
Hidrocarburos totales de	TPH	mg/l	20,0

Petróleo			
Manganeso total	Mn	mg/l	2,0
Materia Flotante	Visibles		Ausencia
Mercurio total	Hg	mg/l	0,05
Níquel	Ni	mg/l	2,0
Nitratos+nitritos	Expresado como Nitrógeno (N)	mg/l	10,0
Nitrógeno total Kjedahl	N	mg/l	15
Organoclorados totales	Concentración de organoclorados totales	mg/l	0,05
Organofosforados totales	Concentración de organofosforados totales	mg/l	0,1
Plata	Ag	mg/l	0,1
Plomo	Pb	mg/l	0,2
Potencial de hidrógeno	pH		5-9
Selenio	Se	mg/l	0,1
Sólidos sedimentables		mg/l	1,0
Sólidos suspendidos totales		mg/l	100
Sólidos totales		mg/l	1600
Sulfatos	SO <sub>4</sub>	mg/l	1000
Sulfitos	SO <sub>3</sub>	mg/l	2,0
Sulfuros	S	mg/l	0,5
Temperatura	°C		< 35
Tensoactivos	Sustancias activas al azul de metileno	mg/l	0,5
Tetracloruro de carbono	Tetracloruro de carbono	mg/l	1,0
Tricloroetileno	Tricloroetileno	mg/l	1,0
Vanadio		mg/l	5,0
Zinc	Zn	mg/l	5,0

Fuente: Norma de Calidad Ambiental y de Descarga de Efluente

### 3.2.8.9. Biodegradabilidad del Agua Residual

Para determinar la biodegradabilidad del agua residual se lo requiere de los siguientes parámetros que son la DBO<sub>5</sub> y del DQO como se lo indica en la siguiente tabla.

Tabla N° 3- 10.- Límites de descarga a un cuerpo de agua dulce

DBO <sub>5</sub> / DQO	BIODEGRABILIDAD DEL AGUA RESIDUAL
< 0,20	Poco biodegradable
0,20 - 0,40	Biodegradable
> 0,40	Muy biodegradable

Fuente: Edwin Patín

Para el cálculo de la biodegradabilidad del agua residual se realizó una investigación bibliográfica, basándose en las tablas de análisis de aguas residuales de las tablas de Metcalf & Eddy.

Para este caso se utilizará la concentración débil, debido a que en el sector no encontramos fábricas ni es una zona comercial, la gente se dedica a la agricultura, por lo tanto las aguas residuales serán básicamente domiciliarias.

#### ✘ **Determinación de la biodegradabilidad**

Datos:

DBO<sub>5</sub>= 110 mg/lt

DQO= 250 mg/lt

Mediante la siguiente correlación se determina si es biodegradable:

$$\frac{DBO_5}{DQO} = \frac{110 \text{ mg/lt}}{250 \text{ mg/lt}}$$

$$\frac{DBO_5}{DQO} = 0,44$$

De acuerdo al cálculo se llega a concluir que la relación del DBO<sub>5</sub>/DQO es muy biodegradable, y solo puede aplicar cualquier tipo de unidades de tratamiento, ya que no es agua residual de mayor repercusión.

#### **3.2.8.10. Propuesta y Selección de la Planta de Tratamiento**

Para un adecuado nivel de tratamiento de aguas residuales, se propone como base de diseño los siguientes parámetros:

**Tratamiento preliminar:** Canal Desarenador y rejilla

**Tratamiento Primario:** Tanque séptico y un lecho de secado de lodos

**Tratamiento secundario:** Filtro biológico

### 3.3. DISEÑO DE LA PLANTA DE TRATAMIENTO

#### 3.3.1. Parámetros de diseño

- **Período de diseño (n)** = 20 años
- **Población Futura (Pf)** = 362 habitantes
- **Dotación futura (Df)** = 140 lts / hab / día

$$Qdp = \frac{Pf * Df * F1}{86400}$$

Ecuación N° III – 18

Dónde:

Qdp: caudal diseño planta de tratamiento.

Pf: Población futura.

Df: Dotación futura.

F1: Factor de afectación de aguas residuales. (0,80)

$$Qdp = \frac{362 \text{ hab} * 140 \text{ lts} / \text{seg} / \text{día} * 0,80}{86400}$$

$$Qdp = 0,47 \text{ lts/seg}$$

#### 3.3.2. TRATAMIENTO PRELIMINAR

##### ✘ **Diseño del desarenador**

En esta etapa se considera distintos aspectos, los cuales se detallan a continuación:

- Tamaño de las partículas que van a ser retenidas, en el presente proyecto se propone que el desarenador tenga capacidad de retener partículas de diámetro mayor a  $D = 3\text{cm}$ , por lo cual representa el 30% de la totalidad de los sedimentos en un sistema de alcantarillado.
- Para obtener una adecuada sedimentación y el correcto dimensionamiento de la estructura la velocidad recomendada es:

$$v = 0,10 \text{ m} / \text{seg}$$

- Para un tirante menor a 40 cm y sedimentos hasta 3 cm se recomienda una velocidad de limpieza entre 1 a 1,20 m / seg.

- El caudal de diseño del desarenador será 2,55 veces el caudal del agua servida a ser tratada, ya que la alimentación a la fosa séptica debe tener continuidad y sin interrupción alguna.

$$Q_{des} = 2,55 * Q_{dp}$$

Ecuación N° III – 19

Dónde:

$Q_{des}$ : Caudal diseño del desarenador

$Q_{dp}$ : Caudal diseño planta tratamiento

$$Q_{des} = 2,55 * 0,47 \text{ lts / seg}$$

$$Q_{des} = 1,20 \text{ lts / seg}$$

$$Q_{des} = 0,0012 \text{ m}^3 / \text{seg}$$

#### ✧ Sección Hidráulica del desarenador

El desarenador es un componente destinado a la remoción de las arenas y sólidos que están en suspensión en el agua, mediante un proceso de sedimentación.

El desarenador tiene por objeto separar del agua cruda la arena y partículas en suspensión gruesa, con el fin de evitar se produzcan depósitos en las obras de conducción, protege las bombas de la abrasión y evita sobrecargas en los procesos posteriores de tratamiento.

La sección hidráulica será calculada mediante la siguiente expresión:

$$A_{des} = \frac{Q_{des}}{V_{flujo}}$$

Ecuación N° III – 20

Dónde:

$A_{des}$ : Área del desarenador

$Q_{des}$ : Caudal de diseño del desarenador

$V_{flujo}$ : Velocidad de flujo (0.10 m / seg)

$$A_{des} = \frac{0,0012 \text{ m}^3 / \text{seg}}{0,10 \text{ m/seg}}$$

$$A_{des} = 0,012 \text{ m}^2$$



✘ **Dimensiones del desarenador**

○ **Ancho y Altura del desarenador**

Para obtener las dimensiones del desarenador se toma una altura de 1,50m, para facilidades de construcción y mantenimiento.

$$Ades = B * H$$

Ecuación N° III – 21

El valor de H se ha asumido a 1,50 m.

$$B = \frac{0,012 \text{ m}^2}{1,50 \text{ m}}$$

$$B = 0,008 \text{ m}$$

El valor es demasiado bajo, por lo que se adoptará un valor de 1,50m, este valor brindará facilidades de operación y mantenimiento de esta estructura.

✘ **Longitud del desarenador**

La ecuación a utilizar es:

$$L_{\text{útil}} = K * H_{\text{útil}} * \frac{V}{W}$$

Ecuación N° III – 22

Dónde:

Lútil: Longitud del desarenador (m)

K: Coeficiente de seguridad (1,20 – 1,50)

Hútil: Altura útil (1,40)

V: Velocidad de flujo 0,10 m /seg

W: Velocidad de sedimentación de las partículas (0.0869 m/seg, para partículas de 3 cm de diámetro).

$$L_{\text{útil}} = 1,20 * 1,40 \text{ m} * \frac{0,10 \text{ m/seg}}{0,0869 \text{ m/seg}}$$

$$\text{Lútil} = 1,93 \text{ m} \cong 2,00 \text{ m}$$

Las dimensiones del desarenador calculadas son:

$$B = 1,50 \text{ m}$$

$$H = 1,50 \text{ m}$$

$$L = 2,00 \text{ m}$$

#### ✘ Diseño de las rejillas

La rejilla se diseña bajo el concepto de limpieza manual, por lo que se utilizarán barras de 16 mm de diámetro.

- Número de barros:

$$N = \frac{B + \emptyset}{e_{asum} + \emptyset}$$

Ecuación N° III – 23

Dónde:

N: Número de barros

B: Ancho del desarenador

$\emptyset$ : Diámetro del barrote

$e_{asum}$ : Espaciamiento entre barros (30mm – asumido)

$$N = \frac{1500 \text{ mm} + 16 \text{ mm}}{30 \text{ mm} + 16 \text{ mm}}$$

$$N = 33 \text{ barros}$$

- Espaciamiento entre Barros

$$e = \frac{B + \emptyset}{N} - \emptyset$$

Ecuación N° III – 24

Dónde:

e: Espaciamiento entre barrotes

B: Ancho del desarenador

Ø: Diámetro del barrote

N: Número de barrotes

$$e = \frac{1500 \text{ mm} + 16 \text{ mm}}{33} - 16 \text{ mm}$$

$$e = 29,93 \text{ mm} \cong 30,00 \text{ mm}$$

### 3.3.3. TRATAMIENTO PRIMARIO

#### ✘ **Diseño del Tanque Séptico**

Es un tanque de sedimentación de acción simple, en el que los lodos sedimentados están en contacto inmediato con las aguas negras que entran al tanque, mientras los sólidos orgánicos se descomponen por acción bacteriana anaerobia.

#### ▪ **Volumen Total Requerido**

$$V = 4,5 + 0,85 * Qdp * Tr$$

Ecuación N° III – 25

Dónde:

V: Volumen requerido

Qdp: Caudal diseño planta de tratamiento – Caudal de agua a ser tratada (0.00047m<sup>3</sup>/seg)

Tr: Tiempo de retención (asumido 7 horas = 25200 segundos por día)

$$V = 4,5 + 0,85 * 0,00047 \frac{m^3}{seg} * 25.200 \text{ seg} / \text{ día}$$

$$V = 14,57 \text{ m}^3 \text{ por día}$$

Cuando la fosa séptica conste de dos compartimentos, se recomienda que el primero ocupe el 66% del volumen total y la altura útil del agua en el interior de los compartimentos oscila entre 1,20 y 1,70 m, dejándose un resguardo en la parte superior de 0,30 m, según indica el Manual de Depuración de Aguas Residuales – Urbanas Alianza por el Agua.

Para saber el volumen de cada compartimento aplicamos los respectivos porcentajes:

▪ **Compartimento 1:**

$$V1 = 0,66 * V$$

Ecuación N° III – 26

Dónde:

V1: Volumen del compartimento 1

V: Volumen total

$$V1 = 0,66 * 14,57 m^3$$

$$V1 = 9,62 m^3$$

Para determinar las dimensiones del compartimento 1, aplicamos la siguiente ecuación:

$$V1 = B * L * H$$

Ecuación N° III – 26

Dónde:

V1: Volumen del compartimento 1

B: Ancho del compartimento

L: Longitud del compartimento (Recomendable  $L= 2B$  o  $L= 3B$ )

H: Altura del compartimento (1,20 – 1,70 m)

Reemplazamos en la ecuación anterior y tenemos:

$$V1 = 2B * B * 1,70 m$$

$$V1 = 3,40B^2$$

$$B = \sqrt{\frac{V1}{3,40 \text{ m}}}$$

$$B = \sqrt{\frac{9,62m^3}{3,40 \text{ m}}}$$

$$B = 1,68 \cong 1,75 \text{ m}$$

Dimensiones Finales del compartimento 1 son:

$$B = 1,75 \text{ m}$$

$$L = 3,50 \text{ m}$$

$$H = 1,70 \text{ m}$$

De la misma manera, aplicamos el mismo procedimiento para obtener las dimensiones del compartimento 2.

▪ **Compartimento 2:**

$$V2 = 0,34 * 14,57 \text{ m}^3$$

$$V2 = 4,95 \text{ m}^3$$

$$V2 = B * L * H$$

Ecuación N° III – 27

Dónde:

V2: Volumen del compartimento 2

B: Ancho del compartimento

L: Longitud del compartimento

H: Altura del compartimento (1,20 – 1,70 m)

$$V2 = 1,75 \text{ m} * L * 1,70 \text{ m}$$

$$4,95 \text{ m}^3 = 2,98 \text{ m}^2 * L$$

$$L = \frac{4,95m^3}{2,98 m^2 *}$$

$$L = 1,66 m \cong 1,70 m$$

Dimensiones Finales del compartimento 2 son:

$$B = 1,75 m$$

$$L = 1,70 m$$

$$H = 1,70 m$$

### ✕ **Diseño Lecho de Secado de Lodos**

Generalmente es el último componente de la planta de tratamiento, aquí el proceso es natural, el agua contenida en los lodos filtra, por efecto de la gravedad a través de un lecho filtrante de arena y grava y es recogida por ductos perforados para ser luego conducida al cuerpo receptor final. La otra parte del agua contenida en los lodos se evapora.

#### ▪ **Carga de sólidos que ingresan al sedimentador:**

$$C = \frac{Pf * 90 \left(\frac{SS}{hab} * día\right)}{1000}$$

Ecuación N° III – 28

Dónde:

C: Carga de sólidos

Pf: Población futura

$$C = \frac{362 * 90 \left(\frac{SS}{hab} * día\right)}{1000}$$

$$C = 32,58 Kg de SS por día$$

#### ▪ **Masa de sólidos que conforman los lodos:**

$$Msd = (0,5 * 0,70 * 0,5 * C) + (0,5 * 0,3 * C)$$

Ecuación N° III – 29

Dónde:

Msd: Masa de sólidos

C: Carga de sólidos

$$Msd = (0,5 * 0,70 * 0,5 * 32,58) + (0,5 * 0,3 * 32,58)$$

$$Msd = 10,59 \text{ Kg de SS por día}$$

▪ **Volumen diario de lodos:**

$$V_{DL} = \frac{Msd}{\rho_{lodo} * \left(\frac{\% \text{ sólidos}}{100}\right)}$$

Ecuación N° III – 30

Dónde:

V<sub>DL</sub>: Volumen diario de lodos

Msd: Masa de sólidos

ρ<sub>lodo</sub>: Densidad del lodo (1,04 Kg / lts)

% sólidos: Porcentaje de sólidos (8% - 12%)

$$V_{DL} = \frac{10,59 \text{ Kg}}{1,04 \text{ kg/l} * \left(\frac{8}{100}\right)}$$

$$V_{DL} = 127,28 \text{ lts por día}$$

▪ **Volumen de lodos a extraerse del tanque:**

$$Vel = \frac{V_{DL} * Td}{1000}$$

Ecuación N° III – 31

Dónde:

Vel: Volumen de lodos a extraerse

V<sub>DL</sub>: Volumen diario de lodos

Td: Tiempo de digestión (días)

$$Vel = \frac{127,28 \frac{lbs}{día} * 50 \text{ días}}{1000}$$

$$Vel = 6,36 \text{ m}^3$$

▪ **Área del Lecho de Secado de Lodos:**

$$A_{LS} = \frac{Vel}{H}$$

Ecuación N° III – 32

Dónde:

$A_{LS}$ : Área lecho secado de lodos

Vel: Volumen a extraerse de lodos

H: Altura del lecho de secado de lodos (1.50 m asumido)

$$A_{LS} = \frac{6,36 \text{ m}^3}{1,50 \text{ m}}$$

$$A_{LS} = 4,24 \text{ m}^2$$

▪ **Dimensiones finales del Lecho de Secado de Lodos:**

$$A_{LS} = B * L$$

Ecuación N° III – 33

Dónde:

$A_{LS}$ : Área del lecho de secado de lodos

B: Ancho del lecho de secado de lodos

L: Longitud del lecho de secado de lodos (asumido  $L = 1.5B$ )

$$A_{LS} = B * 1,5 B$$

$$1,5 B^2 = 4,24 \text{ m}^2$$



$$B = \sqrt{\frac{4,24 \text{ m}^2}{1,5}}$$

$$B = 1,68 \cong 1,70 \text{ m}$$

Resumen de dimensiones:

$$B = 1,70 \text{ m}$$

$$L = 2,55 = 2,60 \text{ m}$$

$$H = 1,50 \text{ m}$$

### 3.3.4. TRATAMIENTO SECUNDARIO

#### ✧ **Diseño del Filtro Biológico**

El sistema de filtros biológicos son los que emplean reactores en los cuales el agua residual está en contacto con los microorganismos inmovilizados en una superficie.

Generalmente, el empaque de los filtros se hace con piedras trituradas que producen superficie dura, durable y químicamente resistente. También es posible emplear empaques de plástico de varias formas para aumentar el área superficial y la porosidad

#### ▪ **Caudal que pasa por el filtro biológico:**

$$Qfb = 0,524 * Qdp$$

Ecuación N° III – 34

Dónde:

Qfb: Caudal que pasa por el filtro biológico

Qdp: Caudal diseño planta de tratamiento (0.47 lts / seg)

$$Qfb = 0,524 * 0,47 \text{ lts / seg}$$

$$Qfb = 0,25 \text{ lts / seg}$$

- **Tiempo de retención asumido:**

Tra: Tiempo de retención

$$Tra = 0,80 * 0,50 \text{ días}$$

$$Tra = 0,40 \text{ días}$$

$$Tra = 9,60 \text{ horas}$$

- **Volumen del filtro biológico:**

$$Vfb = 1,60 * Qfb * Tra$$

Ecuación N° III – 35

Dónde:

Vfb: Volumen filtro biológico

Qfb: Caudal que pasa por el filtro biológico

Tr: Tiempo de retención

$$Vfb = 1,60 * 0,25 \frac{\text{lbs}}{\text{seg}} * 86400 \frac{\text{seg}}{\text{día}} * \frac{1\text{m}^3}{1000 \text{ lbs}} * 0,40 \text{ días}$$

$$Vfb = 13,82 \text{ m}^3$$

- **Tasa de aplicación hidráulica asumida:**

$$TAH_{aum} = 3,5 \text{ m}^3 / \text{día} / \text{m}^2$$

- **Área del filtro biológico:**

$$Afb = \frac{Qfb}{TAH_{asum}}$$

Ecuación N° III – 36

Dónde:

Afb: Área del filtro biológico

Qfb: Caudal que pasa por el filtro biológico

TAH<sub>asum</sub>: Tasa de aplicación hidráulica asumida

$$Afb = \frac{0,25 \frac{lbs}{seg} * 86400 \frac{seg}{día} * \frac{1m^3}{1000 lt}}{3,50 m^3/día/m^2}$$

$$Afb = 6,17 m^2$$

- **Diámetro del filtro biológico:**

$$Afb = \frac{\pi * (Dfb)^2}{4}$$

Ecuación N° III – 37

Dónde:

Dfb: Diámetro del filtro biológico

Afb: Área del filtro biológico

$$Dfb = \sqrt{\frac{4 * Afb}{\pi}}$$

$$Dfb = \sqrt{\frac{4 * 6,17m^2}{\pi}}$$

$$Dfb = 2,80 m$$

- **Altura del filtro biológico:**

$$Hfb = \frac{Vfb}{Afb}$$

Ecuación N° III – 38

Dónde:

Hfb: Altura del filtro biológico

Vfb: Volumen del filtro biológico

Afb: Área del filtro biológico

$$Hfb = \frac{13,82 \text{ m}^3}{6,17 \text{ m}^2}$$

$$Hfb = 2,24 \cong 2,25 \text{ m}$$

- **Área real del filtro biológico:**

$$Arfb = \frac{\pi * (Dfb)^2}{4}$$

$$Arfb = \frac{\pi * (2,80)^2}{4}$$

$$Arfb = 6,16 \text{ m}^2$$

- **Volumen real del filtro biológico:**

$$Vrfb = Arfb * Hfb$$

Ecuación N° III – 39

Dónde:

Vrfb: Volumen real del filtro biológico

Arfb: Área real del filtro biológico

Hfb: Altura filtro biológico

$$Vrfb = 6,16 \text{ m}^2 * 2,25 \text{ m}$$

$$Vrfb = 13,86 \text{ m}^3$$

- **Chequeo del tiempo de retención:**

$$Tr = \frac{Vrfb}{Qfb}$$

Ecuación N° III – 40

Dónde:

Tr: Tiempo de retención

Vrfb: Volumen real del filtro biológico

Qfb: Caudal que pasa por el filtro biológico

$$Tr = \frac{13,86 \text{ m}^3}{0,25 \frac{\text{lts}}{\text{seg}} * \frac{86400 \text{ seg}}{1 \text{ día}} * \frac{1 \text{ m}^3}{1000 \text{ lt}}}$$

$$Tr = 0,64 \text{ días}$$

$$Tr > Tra$$

$$0,64 > 0,40 \quad \text{OK}$$

▪ **Chequeo de la Tasa de Aplicación Hidráulica:**

La tasa de aplicación hidráulica calculada debe cumplir con lo dispuesto por el manual de plantas de tratamiento de Rivas Mijares que va desde  $1 \text{ m}^3/\text{día}/\text{m}^2$  a  $4 \text{ m}^3/\text{día}/\text{m}^2$ .

$$TAH = \frac{Vrfb}{Arfb}$$

Ecuación N° III – 41

Dónde:

TAH: Tasa de aplicación hidráulica

Vrfb: Volumen real del filtro biológico

Arfb: Área real del filtro biológico

$$TAH = \frac{13,86 \text{ m}^3 / \text{día}}{6,16 \text{ m}^2}$$

$$TAH = 2,25 \text{ m}^3/\text{día}/\text{m}^2$$

$$1 \text{ m}^3/\text{día}/\text{m}^2 < TAH < 4 \text{ m}^3/\text{día}/\text{m}^2$$

$$1 \text{ m}^3/\text{día}/\text{m}^2 < 2,25 \text{ m}^3/\text{día}/\text{m}^2 < 4 \text{ m}^3/\text{día}/\text{m}^2$$

Como la tasa de aplicación está entre los límites, por lo cual comprobamos que nuestra tasa de aplicación es correcta.

### 3.3.5. Rendimiento y control del proceso de depuración

Es importante determinar el rendimiento de la EDAR; con este parámetro se puede determinar qué tan eficiente es la planta de tratamiento y cuál es la concentración de DBO, DQO, SS y grasas que se descarga en el cuerpo receptor. El rendimiento en cada etapa de la depuración se lo determina aplicando la ecuación siguiente:

$$E = \frac{S_o - S}{S_o} * 100$$

Dónde:

E: Eficiencia de remoción del sistema (%)

S: Carga contaminante de salida (DQO, DBO5 o SST en mg)

So: Carga contaminante de entrada (DQO, DBO5 o SST en mg)

De acuerdo a los parámetros iniciales de concentración:

Concentración del Efluente	
DBO	110 mg/lit
DQO	250 mg/lit
SS	100 mg/lit

Y aplicando los rendimientos teóricos, los cuales han sido ampliamente investigados de acuerdo a las experiencias de varios autores (Romero J., 2000; Soárez M., 2005; Collado R., 1992), rendimientos con los cuales han obtenido excelentes resultados y los recomiendan para este tipo unidades de depuración, se puede manifestar que el rendimiento del sistema es el que se muestra en los cálculos que a continuación se detallan y se resumen en las **Tabla N° 3-11 y 3-12**. En las cuales se expresa tanto el rendimiento de cada una de las estructuras como la concentración depurada en base a los datos de entrada, dimensiones y los tiempos de retención de cada unidad de la depuradora y comparándolos con la Normativa para descarga de vertidos tratados a cuerpos de agua dulce.

#### ✘ Rendimiento de las unidades de depuración

##### ✓ Pretratamiento:

Cribado fino

A continuación se detalla el cálculo paso a paso del rendimiento del DBO que se presenta en la **Tabla N° 8**, para los demás parámetros el procedimiento de cálculo es el mismo.

**Datos:**

Concentración del efluente = 110 mg/lt

%remoción teórico = 5 -10

Remoción = 5,00%

Concentración del efluente que pasa al desarenador:

$$C_{efluente} = 110 - (0,05 * 110)$$

$$C_{efluente} = 104,50 \text{ mg/lt}$$

Desarenador – desengrasado

Concentración del efluente =  $S_o$  = 104,50 mg/lt

%remoción teórico = 0 - 5

Remoción:

Para su comprobación se realizará el cálculo de la eficiencia en la ecuación siguiente:

$$E = \frac{S_o - S}{S_o} * 100$$

$$E = \frac{110 - 100}{110} * 100$$

$$E = 9,09\%$$

$$C_{efluente} = 104,50 - (0,0909 * 104,50)$$

$$C_{efluente} = 95 \text{ mg/l}$$

**Tabla N° 3- 11.- Rendimiento del Pre tratamiento**

UNIDAD DE TRATAMIENTO	Concentración del afluente (mg/lt)	CRIBADO FINO			DESARENADOR - DESENGRASADO			CONCENTRACIÓN DEL EFLUENTE QUE PASA AL TRATAMIENTO
		%Remoción teórico	%Remoción asumido	Concentración afluente que pasa al desarenador- desengrasado (mg/lt)	%Remoción teórico	%Remoción	Concentración afluente que pasa al desengrasado (mg/lt)	
DBO	110	5-10	5	104,50	0-10	9,09	95	95
SS	100	3-5	3	94,5	0-10	9.09	85,91	85,91
Grasas	50	0	0	50	50	50	25	25

**Tratamiento Primario:**

Concentración de afluente que pasa el Pre tratamiento = 95 mg/lt

%remoción teórico = 20 - 60

Remoción = 50,00%

Concentración del efluente que pasa al desarenador

$$C = 95 - (0,50 * 95)$$

$$C = 47,5 \text{ mg/lt}$$

Eficiencia de la depuración:

$$E = \frac{S_0 - S}{S_0} * 100$$

$$E = \frac{110 - 47,5}{110} * 100$$

$$E = 56,82 \%$$



**Tabla N° 3- 12.- Rendimiento del Primario**

TRATAMIENTO PRIMARIO					NORMATIVA	% DE REMOCIÓN
Constituyente del agua residual	Concentración afluente que proviene del Pre tratamiento	% Remoción teórica	% Remoción	Calidad del efluente que pasa a la descarga (mg/lit)	Limite permisible del constituyente de descarga hacia un cuerpo de agua dulce (mg/lit)	Eficiencia de la depuración
DBO	95	20-60	50	47,5	50	56,82
DQO	250	30-60	60	100	100	60,00
SS	85,91	50-90	50	42,96	80	52,12
Grasas	25	70	70	7,50	30	85.00

### 3.3.6. Descarga de las aguas residuales

El alcantarillado sanitario de la comunidad 12 de Octubre descargará luego de su tratamiento al río de mocha, mediante una tubería de desagüe de PVC de 110 mm

### 3.4. Planos

- ❖ Levantamiento topográfico

Lámina 1:

- ❖ Pozos y Tubería del sistema de Alcantarillado

Lámina 2

- ❖ Áreas de Aportación del proyecto

Lámina 3

- ❖ Propuesta

✓ Planta

Lámina 4.1	Red de Conducción - Datos Hidráulicos
Lámina 4.2	Red de Conducción - Datos Hidráulicos

✓ Elevación

Lámina 5	Perfiles y Datos Hidráulicos
Lámina 6	Perfiles y Datos Hidráulicos
Lámina 7	Perfiles y Datos Hidráulicos
Lámina 8	Perfiles y Datos Hidráulicos

✓ Detalles del Alcantarillado

Lámina 9	Detalles
----------	----------

❖ Planta de Tratamiento

Lámina 10	Implantación de la Planta de Tratamiento
Lámina 11	Planta de Tratamiento
Lámina 12	Armado de la Planta de Tratamiento
Lámina 13	Planta de Tratamiento
Lámina 14	Planta de Tratamiento

### **3.5. Precios Unitarios**

El análisis de precios es un proceso mediante el cual se analiza la estimación del costo de cada rubro del presupuesto total del proyecto, de esta manera en contratante pueda remunerar o pagar en moneda al contratista por unidad de obra y por concepto de trabajo que ejecute.

El análisis de cada rubro considera costos de mano de obra, equipo, materiales, transporte; para nuestro proyecto se lo realizó con el 20%.

**UNIVERSIDAD TÉCNICA DE AMBATO**  
**FACULTAD DE INGENIERÍA CIVIL Y MECÁNICA**

**PROYECTO:** ALCANTARILLADO SANITARIO Y PLANTA DE TRATAMIENTO DE LA COMUNIDAD 12 DE OCTUBRE

**RUBRO:** Replanteo y nivelación

**ITEM:** 1

**UNIDAD:** ml

**FECHA:** Agosto del 2016

**ESDPECIFICACIONES:**

HOJA 1 de 79

<b>EQUIPOS</b>					
DESCRIPCIÓN	CANTIDAD A	TARIFA B	COSTO HORA C = A x B	RENDIMIENTO R	COSTO D = C x R
H.Menor.Topografia(Piquetas,combo 5 lb,piola,etc)		5 % * M.Obra			0,05
Estacion total Incl. Cinta metrica,piquetas,miras laser	1,00	4,00	4,00	0,08	0,32
<b>SUBTOTAL M</b>					0,37
<b>MANO DE OBRA</b>					
DESCRIPCIÓN	CANTIDAD A	JORNAL /HR B	COSTO HORA C = A x B	RENDIMIENTO R	COSTO D = C x R
Topógrafo 2: titulo exper. mayor a 5 años(Estr.Oc.C1)	1,00	3,66	3,66	0,08	0,29
Cadenero	1,00	3,30	3,30	0,08	0,26
Peón	2,00	3,26	6,52	0,08	0,52
<b>SUBTOTAL N</b>					1,070
<b>MATERIALES</b>					
DESCRIPCIÓN	UNIDAD	CANTIDAD A	PRECIO UNIT. B	COSTO C = A x B	
Estacas de madera	u	6,00	0,20	1,20	
Anticorrosivo rojo óxido	gal	0,01	10,08	0,10	
Clavos	Kg	0,02	1,33	0,03	
<b>SUBTOTAL O</b>					1,33
<b>TRANSPORTE</b>					
DESCRIPCIÓN	UNIDAD	CANTIDAD A	TARIFA B	COSTO C = A x B	
<b>SUBTOTAL P</b>					
<b>TOTAL COSTO DIRECTO (M+N+O+P)</b>					2,77
<b>INDIRECTOS Y UTILIDADES %</b>					20,00% 0,55
<b>OTROS INDIRECTOS %</b>					
<b>COSTO TOTAL DEL RUBRO</b>					3,32
<b>VALOR OFERTADO</b>					\$3,32

NOTA: Estos precios no incluyen IVA

Elaborado por: Luis A. Tirado G.

**UNIVERSIDAD TÉCNICA DE AMBATO**  
**FACULTAD DE INGENIERÍA CIVIL Y MECÁNICA**

**PROYECTO:** ALCANTARILLADO SANITARIO Y PLANTA DE TRATAMIENTO DE LA COMUNIDAD 12 DE OCTUBRE  
**RUBRO:** Excavación a máquina en tierra de 0.00m a 2.00m  
**ITEM:** 2 **UNIDAD:** m3  
**FECHA:** Agosto del 2016

**ESDPECIFICACIONES:**

HOJA 2 de 79

<b>EQUIPOS</b>					
DESCRIPCIÓN	CANTIDAD A	TARIFA B	COSTO HORA C = A x B	RENDIMIENTO R	COSTO D = C x R
H. Menor Albañ. (Pala, pico, carretillas, bailejo, azadon, etc)		5 % * M. Obra			0,03
Excavadora	1,00	50,00	50,00	0,080	4,00
<b>SUBTOTAL M</b>					4,03
<b>MANO DE OBRA</b>					
DESCRIPCIÓN	CANTIDAD A	JORNAL /HR B	COSTO HORA C = A x B	RENDIMIENTO R	COSTO D = C x R
Ayudante de albañil	1,00	3,26	3,26	0,08	0,26
Albañil	0,25	3,30	0,82	0,08	0,07
Maestro de obra	0,10	3,30	0,33	0,08	0,03
Oper. Excavadora	1,00	3,66	3,66	0,08	0,29
<b>SUBTOTAL N</b>					0,65
<b>MATERIALES</b>					
DESCRIPCIÓN	UNIDAD	CANTIDAD A	PRECIO UNIT. B	COSTO C = A x B	
<b>SUBTOTAL O</b>					
<b>TRANSPORTE</b>					
DESCRIPCIÓN	UNIDAD	CANTIDAD A	TARIFA B	COSTO C = A x B	
<b>SUBTOTAL P</b>					
<b>TOTAL COSTO DIRECTO (M+N+O+P)</b>					4,68
<b>INDIRECTOS Y UTILIDADES %</b>					20,00%
<b>OTROS INDIRECTOS %</b>					
<b>COSTO TOTAL DEL RUBRO</b>					5,62
<b>VALOR OFERTADO</b>					\$5,62

NOTA: Estos precios no incluyen IVA

Elaborado por: Luis A. Tirado G.

**UNIVERSIDAD TÉCNICA DE AMBATO**  
**FACULTAD DE INGENIERÍA CIVIL Y MECÁNICA**

**PROYECTO:** ALCANTARILLADO SANITARIO Y PLANTA DE TRATAMIENTO DE LA COMUNIDAD 12 DE OCTUBRE

**RUBRO:** Excavación a máquina en tierra de 2.01m a 4.00m

**ITEM:** 3-

**UNIDAD:** m<sup>3</sup>

**FECHA:** Agosto del 2016

**ESDPECIFICACIONES:**

HOJA 3 de 79

<b>EQUIPOS</b>					
DESCRIPCIÓN	CANTIDAD A	TARIFA B	COSTO HORA C = A x B	RENDIMIENTO R	COSTO D = C x R
H. Menor Albañ. (Pala, pico, carretillas, bailejo, azadon, etc)		5 % * M. Obra			0,04
Excavadora	1,00	50,00	50,00	0,10	5,00
<b>SUBTOTAL M</b>					5,04
<b>MANO DE OBRA</b>					
DESCRIPCIÓN	CANTIDAD A	JORNAL /HR B	COSTO HORA C = A x B	RENDIMIENTO R	COSTO D = C x R
Ayudante de albañil	1,00	3,26	3,26	0,10	0,33
Albañil	0,25	3,30	0,82	0,10	0,08
Maestro de obra	0,10	3,30	0,33	0,10	0,03
Oper. Excavadora	1,00	3,66	3,66	0,10	0,37
<b>SUBTOTAL N</b>					0,81
<b>MATERIALES</b>					
DESCRIPCIÓN	UNIDAD	CANTIDAD A	PRECIO UNIT. B	COSTO C = A x B	
<b>SUBTOTAL O</b>					
<b>TRANSPORTE</b>					
DESCRIPCIÓN	UNIDAD	CANTIDAD A	TARIFA B	COSTO C = A x B	
<b>SUBTOTAL P</b>					
<b>TOTAL COSTO DIRECTO (M+N+O+P)</b>					5,85
<b>INDIRECTOS Y UTILIDADES %</b>				20,00%	1,17
<b>OTROS INDIRECTOS %</b>					
<b>COSTO TOTAL DEL RUBRO</b>					7,02
<b>VALOR OFERTADO</b>					\$7,02

NOTA: Estos precios no incluyen IVA

Elaborado por: Luis A. Tirado G.

**UNIVERSIDAD TÉCNICA DE AMBATO**  
**FACULTAD DE INGENIERÍA CIVIL Y MECÁNICA**

**PROYECTO:** ALCANTARILLADO SANITARIO Y PLANTA DE TRATAMIENTO DE LA COMUNIDAD 12 DE OCTUBRE

**RUBRO:** Excavación a maquina en tierra 4,01 m a 6,0m

**ITEM:** 4

**UNIDAD:** m3

**FECHA:** Agosto del 2016

**ESDPECIFICACIONES:**

HOJA 4 de 79

<b>EQUIPOS</b>					
DESCRIPCIÓN	CANTIDAD A	TARIFA B	COSTO HORA C = A x B	RENDIMIENTO R	COSTO D = C x R
H. Menor Albañ. (Pala, pico, carretillas, bailejo, azadon, etc)		5 % * M. Obra			0,06
Excavadora	1,00	50,00	50,00	0,100	5,00
<b>SUBTOTAL M</b>					5,06
<b>MANO DE OBRA</b>					
DESCRIPCIÓN	CANTIDAD A	JORNAL /HR B	COSTO HORA C = A x B	RENDIMIENTO R	COSTO D = C x R
Ayudante de albañil	2,00	3,26	6,52	0,10	0,65
Albañil	0,25	3,30	0,82	0,10	0,08
Maestro de obra	0,10	3,30	0,33	0,10	0,03
Oper. Excavadora	1,00	3,66	3,66	0,10	0,37
<b>SUBTOTAL N</b>					1,13
<b>MATERIALES</b>					
DESCRIPCIÓN	UNIDAD	CANTIDAD A	PRECIO UNIT. B	COSTO C = A x B	
<b>SUBTOTAL O</b>					
<b>TRANSPORTE</b>					
DESCRIPCIÓN	UNIDAD	CANTIDAD A	TARIFA B	COSTO C = A x B	
<b>SUBTOTAL P</b>					
<b>TOTAL COSTO DIRECTO (M+N+O+P)</b>					6,19
<b>INDIRECTOS Y UTILIDADES %</b>				20,00%	1,24
<b>OTROS INDIRECTOS %</b>					
<b>COSTO TOTAL DEL RUBRO</b>					7,43
<b>VALOR OFERTADO</b>					\$7,43

NOTA: Estos precios no incluyen IVA

Elaborado por: Luis A. Tirado G.

**UNIVERSIDAD TÉCNICA DE AMBATO**  
**FACULTAD DE INGENIERÍA CIVIL Y MECÁNICA**

**PROYECTO:** ALCANTARILLADO SANITARIO Y PLANTA DE TRATAMIENTO DE LA COMUNIDAD 12 DE OCTUBRE

**RUBRO:** Rasanteo de la zanja

**ITEM:** 5

**UNIDAD:** m2

**FECHA:** Agosto del 2016

**ESDPECIFICACIONES:**

HOJA 5 de 79

<b>EQUIPOS</b>					
DESCRIPCIÓN	CANTIDAD A	TARIFA B	COSTO HORA C = A x B	RENDIMIENTO R	COSTO D = C x R
H.Menor Albañ.(Pala,pico,carretillas,bailejo,azadon,etc)		5 % * M.Obra			0,08
<b>SUBTOTAL M</b>					0,08
<b>MANO DE OBRA</b>					
DESCRIPCIÓN	CANTIDAD A	JORNAL /HR B	COSTO HORA C = A x B	RENDIMIENTO R	COSTO D = C x R
Peón	2,00	3,26	6,52	0,16	1,04
Maestro de obra	1,00	3,30	3,30	0,16	0,53
<b>SUBTOTAL N</b>					1,57
<b>MATERIALES</b>					
DESCRIPCIÓN	UNIDAD	CANTIDAD A	PRECIO UNIT. B	COSTO C = A x B	
<b>SUBTOTAL O</b>					
<b>TRANSPORTE</b>					
DESCRIPCIÓN	UNIDAD	CANTIDAD A	TARIFA B	COSTO C = A x B	
<b>SUBTOTAL</b>					
<b>TOTAL COSTO DIRECTO (M+N+O+P)</b>					1,65
<b>INDIRECTOS Y UTILIDADES %</b>				20,00%	0,33
<b>OTROS INDIRECTOS %</b>					
<b>COSTO TOTAL DEL RUBRO</b>					1,98
<b>VALOR OFERTADO</b>					\$1,98

NOTA: Estos precios no incluyen IVA

Elaborado por: Luis A. Tirado G.



**UNIVERSIDAD TÉCNICA DE AMBATO**  
**FACULTAD DE INGENIERÍA CIVIL Y MECÁNICA**

**PROYECTO:** ALCANTARILLADO SANITARIO Y PLANTA DE TRATAMIENTO DE LA COMUNIDAD 12 DE OCTUBRE

**RUBRO:** Entibado de la zanja

**ITEM:** 6

**UNIDAD:** m2

**FECHA:** Agosto del 2016

**ESDPECIFICACIONES:**

HOJA 6 de 79

<b>EQUIPOS</b>					
DESCRIPCIÓN	CANTIDAD A	TARIFA B	COSTO HORA C = A x B	RENDIMIENTO R	COSTO D = C x R
H.Menor Carpt.(Martillo,serrucho,pulidora,etc)		5 % * M.Obra			0,19
<b>SUBTOTAL M</b>					0,19
<b>MANO DE OBRA</b>					
DESCRIPCIÓN	CANTIDAD A	JORNAL /HR B	COSTO HORA C = A x B	RENDIMIENTO R	COSTO D = C x R
Peón	2,00	3,26	6,52	0,10	0,65
Albañil	1,00	3,30	3,30	0,47	1,55
Maestro de obra	1,00	3,30	3,30	0,47	1,55
<b>SUBTOTAL N</b>					3,75
<b>MATERIALES</b>					
DESCRIPCIÓN	UNIDAD	CANTIDAD A	PRECIO UNIT. B	COSTO C = A x B	
Pingos de eucalipto 5 m	u	3,00	2,00	6,00	
Clavos	Kg	0,10	1,33	0,13	
<b>SUBTOTAL O</b>					6,13
<b>TRANSPORTE</b>					
DESCRIPCIÓN	UNIDAD	CANTIDAD A	TARIFA B	COSTO C = A x B	
<b>SUBTOTAL P</b>					
<b>TOTAL COSTO DIRECTO (M+N+O+P)</b>					10,07
<b>INDIRECTOS Y UTILIDADES %</b>				20,00%	2,01
<b>OTROS INDIRECTOS %</b>					
<b>COSTO TOTAL DEL RUBRO</b>					12,08
<b>VALOR OFERTADO</b>					\$12,08

NOTA: Estos precios no incluyen IVA

Elaborado por: Luis A. Tirado G.

**UNIVERSIDAD TÉCNICA DE AMBATO**  
**FACULTAD DE INGENIERÍA CIVIL Y MECÁNICA**

**PROYECTO:** ALCANTARILLADO SANITARIO Y PLANTA DE TRATAMIENTO DE LA COMUNIDAD 12 DE OCTUBRE

**RUBRO:** Cama de arena e= 15cm

**ITEM:** 7

**UNIDAD:** m3

**FECHA:** Agosto del 2016

**ESDPECIFICACIONES:**

HOJA 7 de 79

<b>EQUIPOS</b>					
DESCRIPCIÓN	CANTIDAD A	TARIFA B	COSTO HORA C = A x B	RENDIMIENTO R	COSTO D = C x R
H.Menor Albañ.(Pala,pico,carretillas,bailejo,azadon,etc)		5 % * M.Obra			0,06
<b>SUBTOTAL M</b>					0,06
<b>MANO DE OBRA</b>					
DESCRIPCIÓN	CANTIDAD A	JORNAL /HR B	COSTO HORA C = A x B	RENDIMIENTO R	COSTO D = C x R
Peón	2,00	3,26	6,52	0,16	1,04
Maestro de obra	0,25	3,30	0,82	0,16	0,13
<b>SUBTOTAL N</b>					1,17
<b>MATERIALES</b>					
DESCRIPCIÓN	UNIDAD	CANTIDAD A	PRECIO UNIT. B	COSTO C = A x B	
Arena	m3	1,30	11,16	14,51	
<b>SUBTOTAL O</b>					14,51
<b>TRANSPORTE</b>					
DESCRIPCIÓN	UNIDAD	CANTIDAD A	TARIFA B	COSTO C = A x B	
<b>SUBTOTAL P</b>					
<b>TOTAL COSTO DIRECTO (M+N+O+P)</b>					15,74
<b>INDIRECTOS Y UTILIDADES %</b>					20,00% 3,15
<b>OTROS INDIRECTOS %</b>					
<b>COSTO TOTAL DEL RUBRO</b>					18,89
<b>VALOR OFERTADO</b>					\$18,89

NOTA: Estos precios no incluyen IVA

Elaborado por: Luis A. Tirado G.

**UNIVERSIDAD TÉCNICA DE AMBATO**  
**FACULTAD DE INGENIERÍA CIVIL Y MECÁNICA**

**PROYECTO:** ALCANTARILLADO SANITARIO Y PLANTA DE TRATAMIENTO DE LA COMUNIDAD 12 DE OCTUBRE  
**RUBRO:** Construcción de pozos en HS h=0,80m a 2.00m f'c=180 kg/cm2  
**ITEM:** 8 **UNIDAD:** u  
**FECHA:** Agosto del 2016

**ESDPECIFICACIONES:**

HOJA 8 de 79

<b>EQUIPOS</b>					
DESCRIPCIÓN	CANTIDAD A	TARIFA B	COSTO HORA C = A x B	RENDIMIENTO R	COSTO D = C x R
H.Menor Albañ.(Pala,pico,carretillas,bailejo,azadon,etc)		5 % * M.Obra			1,07
Concreteira inc.parihuelas	1,00	3,00	3,00	1,00	3,00
Vibrador	1,00	1,00	1,00	1,00	1,00
<b>SUBTOTAL M</b>					<b>5,07</b>
<b>MANO DE OBRA</b>					
DESCRIPCIÓN	CANTIDAD A	JORNAL /HR B	COSTO HORA C = A x B	RENDIMIENTO R	COSTO D = C x R
Peón	2,00	3,26	6,52	1,00	6,52
Ayudante de albañil	2,00	3,26	6,52	1,00	6,52
Albañil	1,00	3,30	3,30	1,00	3,30
Maestro de obra	1,00	3,30	3,30	1,00	3,30
Inspector de obra	0,50	3,66	1,83	1,00	1,83
<b>SUBTOTAL N</b>					<b>21,47</b>
<b>MATERIALES</b>					
DESCRIPCIÓN	UNIDAD	CANTIDAD A	PRECIO UNIT. B	COSTO C = A x B	
Arena	m3	1,95	11,16	21,76	
Ripio	m3	2,85	16,05	45,74	
Cemento Portland	saco	21,63	7,10	153,57	
Aditivo de hormigones	kg	0,90	1,40	1,26	
Varilla lisa Ø12mm x 6m	u	1,00	3,15	3,15	
Encofrado Para poso	u	1,00	25,00	25,00	
<b>SUBTOTAL O</b>					<b>250,48</b>
<b>TRANSPORTE</b>					
DESCRIPCIÓN	UNIDAD	CANTIDAD A	TARIFA B	COSTO C = A x B	
<b>SUBTOTAL P</b>					
<b>TOTAL COSTO DIRECTO (M+N+O+P)</b>					<b>277,02</b>
<b>INDIRECTOS Y UTILIDADES %</b> 20,00%					<b>55,40</b>
<b>OTROS INDIRECTOS %</b>					
<b>COSTO TOTAL DEL RUBRO</b>					<b>332,42</b>
<b>VALOR OFERTADO</b>					<b>\$332,42</b>

NOTA: Estos precios no incluyen IVA

Elaborado por: Luis A. Tirado G.

**UNIVERSIDAD TÉCNICA DE AMBATO**  
**FACULTAD DE INGENIERÍA CIVIL Y MECÁNICA**

**PROYECTO:** ALCANTARILLADO SANITARIO Y PLANTA DE TRATAMIENTO DE LA COMUNIDAD 12 DE OCTUBRE  
**RUBRO:** Construcción de pozos en HS h=2,01m a 4.00m f'c=180 kg/cm2  
**ITEM:** 9 **UNIDAD:** u  
**FECHA:** Agosto del 2016

**ESDPECIFICACIONES:**

HOJA 9 de 79

<b>EQUIPOS</b>					
DESCRIPCIÓN	CANTIDAD A	TARIFA B	COSTO HORA C = A x B	RENDIMIENTO R	COSTO D = C x R
H.Menor Albañ.(Pala,pico,carretillas,bailejo,azadon,etc)		5 % * M.Obra			1,43
Concreteira inc.parihuelas	1,00	3,00	3,00	1,33	4,00
Vibrador	1,00	1,00	1,00	1,33	1,33
<b>SUBTOTAL M</b>					<b>6,76</b>
<b>MANO DE OBRA</b>					
DESCRIPCIÓN	CANTIDAD A	JORNAL /HR B	COSTO HORA C = A x B	RENDIMIENTO R	COSTO D = C x R
Peón	2,00	3,26	6,52	1,33	8,69
Ayudante de albañil	2,00	3,26	6,52	1,33	8,69
Albañil	1,00	3,30	3,30	1,33	4,40
Maestro de obra	1,00	3,30	3,30	1,33	4,40
Inspector de obra	0,50	3,66	1,83	1,33	2,44
<b>SUBTOTAL N</b>					<b>28,62</b>
<b>MATERIALES</b>					
DESCRIPCIÓN	UNIDAD	CANTIDAD A	PRECIO UNIT. B	COSTO C = A x B	
Arena	m3	1,95	11,16	21,76	
Ripio	m3	2,85	16,05	45,74	
Cemento Portland	saco	21,63	7,10	153,57	
Aditivo de hormigones	kg	0,90	1,40	1,26	
Varilla lisa Ø12mm x 6m	u	1,00	3,15	3,15	
Encofrado Para poso	u	1,00	25,00	25,00	
<b>SUBTOTAL O</b>					<b>250,48</b>
<b>TRANSPORTE</b>					
DESCRIPCIÓN	UNIDAD	CANTIDAD A	TARIFA B	COSTO C = A x B	
<b>SUBTOTAL P</b>					
<b>TOTAL COSTO DIRECTO (M+N+O+P)</b>					<b>285,86</b>
<b>INDIRECTOS Y UTILIDADES %</b>					<b>57,17</b>
<b>OTROS INDIRECTOS %</b>					
<b>COSTO TOTAL DEL RUBRO</b>					<b>343,03</b>
<b>VALOR OFERTADO</b>					<b>\$343,03</b>

NOTA: Estos precios no incluyen IVA

Elaborado por: Luis A. Tirado G.

**UNIVERSIDAD TÉCNICA DE AMBATO**  
**FACULTAD DE INGENIERÍA CIVIL Y MECÁNICA**

**PROYECTO:** ALCANTARILLADO SANITARIO Y PLANTA DE TRATAMIENTO DE LA COMUNIDAD 12 DE OCTUBRE

**RUBRO:** Construcción de pozos en HS h=4,01m a 6.00m f'c=180 kg/cm2

**ITEM:** 10

**UNIDAD:** u

**FECHA:** Agosto del 2016

**ESDPECIFICACIONES:**

HOJA 10 de 79

<b>EQUIPOS</b>					
DESCRIPCIÓN	CANTIDAD A	TARIFA B	COSTO HORA C = A x B	RENDIMIENTO R	COSTO D = C x R
H.Menor Albañ.(Pala,pico,carretillas,bailejo,azadon,etc)	1,00	5 % * M.Obra			2,15
Concreteira inc.parihuelas	1,00	3,00	3,00	2,00	6,00
Vibrador	1,00	1,00	1,00	2,00	2,00
<b>SUBTOTAL M</b>					10,15
<b>MANO DE OBRA</b>					
DESCRIPCIÓN	CANTIDAD A	JORNAL /HR B	COSTO HORA C = A x B	RENDIMIENTO R	COSTO D = C x R
Peón	2,00	3,26	6,52	2,00	13,04
Ayudante de albañil	2,00	3,26	6,52	2,00	13,04
Albañil	1,00	3,30	3,30	2,00	6,60
Maestro de obra	1,00	3,30	3,30	2,00	6,60
Inspector de obra	0,50	3,66	1,83	2,00	3,66
<b>SUBTOTAL N</b>					42,94
<b>MATERIALES</b>					
DESCRIPCIÓN	UNIDAD	CANTIDAD A	PRECIO UNIT. B	COSTO C = A x B	
Arena	m3	1,95	11,16	21,76	
Ripio	m3	2,85	16,05	45,74	
Cemento Portland	saco	21,63	7,10	153,57	
Aditivo de hormigones	kg	0,90	1,40	1,26	
Varilla lisa Ø12mm x 6m	u	1,00	3,15	3,15	
Encofrado Para poso	u	1,00	25,00	25,00	
<b>SUBTOTAL O</b>					250,48
<b>TRANSPORTE</b>					
DESCRIPCIÓN	UNIDAD	CANTIDAD A	TARIFA B	COSTO C = A x B	
<b>SUBTOTAL P</b>					
<b>TOTAL COSTO DIRECTO (M+N+O+P)</b>					303,57
<b>INDIRECTOS Y UTILIDADES %</b> 20,00%					60,71
<b>OTROS INDIRECTOS %</b>					
<b>COSTO TOTAL DEL RUBRO</b>					364,28
<b>VALOR OFERTADO</b>					\$364,28

NOTA: Estos precios no incluyen IVA

Elaborado por: Luis A. Tirado G.

**UNIVERSIDAD TÉCNICA DE AMBATO**  
**FACULTAD DE INGENIERÍA CIVIL Y MECÁNICA**

**PROYECTO:** ALCANTARILLADO SANITARIO Y PLANTA DE TRATAMIENTO DE LA COMUNIDAD 12 DE OCTUBRE

**RUBRO:** Salto de desvío (silla)

**ITEM:** 11

**UNIDAD:** m

**FECHA:** Agosto del 2016

**ESDPECIFICACIONES:**

HOJA 11 de 79

<b>EQUIPOS</b>					
DESCRIPCIÓN	CANTIDAD A	TARIFA B	COSTO HORA C = A x B	RENDIMIENTO R	COSTO D = C x R
H.Menor Albañ. (Pala,pico,carretillas,bailejo,azadon,etc)		5 % * M.Obra			1,07
<b>SUBTOTAL M</b>					1,07
<b>MANO DE OBRA</b>					
DESCRIPCIÓN	CANTIDAD A	JORNAL /HR B	COSTO HORA C = A x B	RENDIMIENTO R	COSTO D = C x R
Peón	1,00	3,26	3,26	2,00	6,52
Ayudante de albañil	1,00	3,26	3,26	2,00	6,52
Albañil	0,50	3,30	1,65	2,00	3,30
Maestro de obra	0,50	3,30	1,65	2,00	3,30
Inspector de obra	0,25	3,66	0,92	2,00	1,83
<b>SUBTOTAL N</b>					21,47
<b>MATERIALES</b>					
DESCRIPCIÓN	UNIDAD	CANTIDAD A	PRECIO UNIT. B	COSTO C = A x B	
Tubo alcantarillado Ø160 mm pvc inc. Acces.	tubo	1,95	50,00	97,50	
<b>SUBTOTAL O</b>					97,50
<b>TRANSPORTE</b>					
DESCRIPCIÓN	UNIDAD	CANTIDAD A	TARIFA B	COSTO C = A x B	
<b>SUBTOTAL P</b>					
<b>TOTAL COSTO DIRECTO (M+N+O+P)</b>					120,04
<b>INDIRECTOS Y UTILIDADES %</b> 20,00%					24,01
<b>OTROS INDIRECTOS %</b>					
<b>COSTO TOTAL DEL RUBRO</b>					144,05
<b>VALOR OFERTADO</b>					\$144,05

NOTA: Estos precios no incluyen IVA

Elaborado por: Luis A. Tirado G.

**UNIVERSIDAD TÉCNICA DE AMBATO**  
**FACULTAD DE INGENIERÍA CIVIL Y MECÁNICA**

**PROYECTO:** ALCANTARILLADO SANITARIO Y PLANTA DE TRATAMIENTO DE LA COMUNIDAD 12 DE OCTUBRE  
**RUBRO:** Sum. E Inst. Tubería PVC D=200mm  
**ITEM:** 12 **UNIDAD:** m  
**FECHA:** Agosto del 2016

**ESDPECIFICACIONES:**

HOJA 12 de 79

<b>EQUIPOS</b>					
DESCRIPCIÓN	CANTIDAD A	TARIFA B	COSTO HORA C = A x B	RENDIMIENTO R	COSTO D = C x R
H.Menor Albañ.(Pala,pico,carretillas,bailejo,azadon,etc)	1,00	5 % * M.Obra			0,11
<b>SUBTOTAL M</b>					<b>0,11</b>
<b>MANO DE OBRA</b>					
DESCRIPCIÓN	CANTIDAD A	JORNAL /HR B	COSTO HORA C = A x B	RENDIMIENTO R	COSTO D = C x R
Peón	1,00	3,26	3,26	0,40	1,30
Maestro de obra	0,25	3,30	0,82	0,40	0,33
Albañil	0,50	3,30	1,65	0,40	0,66
<b>SUBTOTAL N</b>					<b>2,29</b>
<b>MATERIALES</b>					
DESCRIPCIÓN	UNIDAD	CANTIDAD A	PRECIO UNIT. B	COSTO C = A x B	
Tubo alcantarillado Ø200 mm pvc inc. Acces.	tubo	1,00	14,00	14,00	
<b>SUBTOTAL O</b>					<b>14,00</b>
<b>TRANSPORTE</b>					
DESCRIPCIÓN	UNIDAD	CANTIDAD A	TARIFA B	COSTO C = A x B	
<b>SUBTOTAL P</b>					
<b>TOTAL COSTO DIRECTO (M+N+O+P)</b>					<b>16,40</b>
<b>INDIRECTOS Y UTILIDADES %</b>					<b>20,00%</b>
<b>OTROS INDIRECTOS %</b>					
<b>COSTO TOTAL DEL RUBRO</b>					<b>19,68</b>
<b>VALOR OFERTADO</b>					<b>\$19,68</b>

NOTA: Estos precios no incluyen IVA

Elaborado por: Luis A. Tirado G.

**UNIVERSIDAD TÉCNICA DE AMBATO**  
**FACULTAD DE INGENIERÍA CIVIL Y MECÁNICA**

PROYECTO: ALCANTARILLADO SANITARIO Y PLANTA DE TRATAMIENTO DE LA COMUNIDAD 12 DE OCTUBRE

RUBRO: S.C, de tapas Hierro Dúctil para pozos (220Lb)

ITEM: 13

UNIDAD: u

FECHA: Agosto del 2016

ESDPECIFICACIONES:

HOJA 13 de 79

<b>EQUIPOS</b>					
DESCRIPCIÓN	CANTIDAD A	TARIFA B	COSTO HORA C = A x B	RENDIMIENTO R	COSTO D = C x R
H.Menor Albañ.(Pala,pico,carretillas,bailejo,azadon,etc)	1,00	5 % * M.Obra			0,02
<b>SUBTOTAL M</b>					0,02
<b>MANO DE OBRA</b>					
DESCRIPCIÓN	CANTIDAD A	JORNAL /HR B	COSTO HORA C = A x B	RENDIMIENTO R	COSTO D = C x R
Peón	1,00	3,26	3,26	0,04	0,13
Maestro de obra	1,00	3,30	3,30	0,04	0,13
Inspector de obra	1,00	3,66	3,66	0,04	0,15
<b>SUBTOTAL N</b>					0,41
<b>MATERIALES</b>					
DESCRIPCIÓN	UNIDAD	CANTIDAD A	PRECIO UNIT. B	COSTO C = A x B	
Tapa de HG para alcantarilla	u	1,95	50,00	97,50	
<b>SUBTOTAL O</b>					97,50
<b>TRANSPORTE</b>					
DESCRIPCIÓN	UNIDAD	CANTIDAD A	TARIFA B	COSTO C = A x B	
<b>SUBTOTAL P</b>					
<b>TOTAL COSTO DIRECTO (M+N+O+P)</b>					97,93
<b>INDIRECTOS Y UTILIDADES %</b>					20,00%
<b>OTROS INDIRECTOS %</b>					
<b>COSTO TOTAL DEL RUBRO</b>					117,52
<b>VALOR OFERTADO</b>					\$117,52

NOTA: Estos precios no incluyen IVA

Elaborado por: Luis A. Tirado G.



**UNIVERSIDAD TÉCNICA DE AMBATO**  
**FACULTAD DE INGENIERÍA CIVIL Y MECÁNICA**

**PROYECTO:** ALCANTARILLADO SANITARIO Y PLANTA DE TRATAMIENTO DE LA COMUNIDAD 12 DE OCTUBRE  
**RUBRO:** Relleno compactado en suelo propio  
**ITEM:** 14 **UNIDAD:** m3  
**FECHA:** Agosto del 2016

**ESDPECIFICACIONES:**

HOJA 14 de 79

<b>EQUIPOS</b>					
DESCRIPCIÓN	CANTIDAD A	TARIFA B	COSTO HORA C = A x B	RENDIMIENTO R	COSTO D = C x R
H. Menor Albañ. (Pala, pico, carretillas, bailejo, azadon, etc)	1,00	5 % * M.Obra			0,26
Compactador mecanico	2,00	0,50	1,00	2,000	2,00
<b>SUBTOTAL M</b>					<b>2,26</b>
<b>MANO DE OBRA</b>					
DESCRIPCIÓN	CANTIDAD A	JORNAL /HR B	COSTO HORA C = A x B	RENDIMIENTO R	COSTO D = C x R
Ayudante de albañil	1,00	3,26	3,26	0,89	2,90
Inspector de obra	0,25	3,66	0,92	0,89	0,81
Maestro de obra	0,50	3,30	1,65	0,89	1,47
<b>SUBTOTAL N</b>					<b>5,18</b>
<b>MATERIALES</b>					
DESCRIPCIÓN	UNIDAD	CANTIDAD A	PRECIO UNIT. B	COSTO C = A x B	
<b>SUBTOTAL O</b>					
<b>TRANSPORTE</b>					
DESCRIPCIÓN	UNIDAD	CANTIDAD A	TARIFA B	COSTO C = A x B	
<b>SUBTOTAL P</b>					
<b>TOTAL COSTO DIRECTO (M+N+O+P)</b>					<b>7,44</b>
<b>INDIRECTOS Y UTILIDADES %</b>					<b>20,00%</b>
<b>OTROS INDIRECTOS %</b>					
<b>COSTO TOTAL DEL RUBRO</b>					<b>8,93</b>
<b>VALOR OFERTADO</b>					<b>\$8,93</b>

NOTA: Estos precios no incluyen IVA

Elaborado por: Luis A. Tirado G.

**UNIVERSIDAD TÉCNICA DE AMBATO**  
**FACULTAD DE INGENIERÍA CIVIL Y MECÁNICA**

**PROYECTO:** ALCANTARILLADO SANITARIO Y PLANTA DE TRATAMIENTO DE LA COMUNIDAD 12 DE OCTUBRE

**RUBRO:** Acometida domiciliaria

**ITEM:** 15

**UNIDAD:** pto

**FECHA:** Agosto del 2016

**ESDPECIFICACIONES:**

HOJA 15 de 79

<b>EQUIPOS</b>					
DESCRIPCIÓN	CANTIDAD A	TARIFA B	COSTO HORA C = A x B	RENDIMIENTO R	COSTO D = C x R
H. Menor Albañ. (Pala, pico, carretillas, bailejo, azadon, etc)	1,00	5 % * M.Obra			6,90
Concretera inc. parihuelas	1,00	3,00	3,00	2,000	6,00
<b>SUBTOTAL M</b>					12,90
<b>MANO DE OBRA</b>					
DESCRIPCIÓN	CANTIDAD A	JORNAL /HR B	COSTO HORA C = A x B	RENDIMIENTO R	COSTO D = C x R
Ayudante de albañil	2,00	3,26	6,52	8,00	52,14
Peón	2,00	3,26	6,52	8,00	52,14
Inspector de obra	0,25	3,66	0,92	8,00	7,32
Maestro de obra	1,00	3,30	3,30	8,00	26,39
<b>SUBTOTAL N</b>					137,99
<b>MATERIALES</b>					
DESCRIPCIÓN	UNIDAD	CANTIDAD A	PRECIO UNIT. B	COSTO C = A x B	
Arena	m3	0,65	11,16	7,25	
Ripio	m3	0,95	16,05	15,25	
Varilla lisa Ø12mm x 6m	u	0,50	3,15	1,58	
Encofrado Para poso	u	1,00	25,00	25,00	
Cemento Portland	saco	7,21	7,10	51,19	
Aditivo de hormigones	kg	0,02	1,40	0,03	
<b>SUBTOTAL 0739</b>					100,30
<b>TRANSPORTE</b>					
DESCRIPCIÓN	UNIDAD	CANTIDAD A	TARIFA B	COSTO C = A x B	
<b>SUBTOTAL P</b>					
<b>TOTAL COSTO DIRECTO (M+N+O+P)</b>					251,19
<b>INDIRECTOS Y UTILIDADES %</b>					20,00% 50,24
<b>OTROS INDIRECTOS %</b>					
<b>COSTO TOTAL DEL RUBRO</b>					301,43
<b>VALOR OFERTADO</b>					\$301,43

NOTA: Estos precios no incluyen IVA

Elaborado por: Luis A. Tirado G.

**UNIVERSIDAD TÉCNICA DE AMBATO**  
**FACULTAD DE INGENIERÍA CIVIL Y MECÁNICA**

**PROYECTO:** ALCANTARILLADO SANITARIO Y PLANTA DE TRATAMIENTO DE LA COMUNIDAD 12 DE OCTUBRE

**RUBRO:** Rejilla según diseño

**ITEM:** 16

**UNIDAD:** u

**FECHA:** Agosto del 2016

**ESDPECIFICACIONES:**

HOJA 16 de 79

<b>EQUIPOS</b>					
DESCRIPCIÓN	CANTIDAD A	TARIFA B	COSTO HORA C = A x B	RENDIMIENTO R	COSTO D = C x R
H.Menor Albañ.(Pala,pico,carretillas,bailejo,azadon,etc)	1,00	5 % * M.Obra			8,59
<b>SUBTOTAL M</b>					8,59
<b>MANO DE OBRA</b>					
DESCRIPCIÓN	CANTIDAD A	JORNAL /HR B	COSTO HORA C = A x B	RENDIMIENTO R	COSTO D = C x R
Ayudante de albañil	1,00	3,26	3,26	16,00	52,14
Peón	1,00	3,26	3,26	16,00	52,14
Inspector de obra	0,25	3,66	0,92	16,00	14,65
Maestro de obra	1,00	3,30	3,30	16,00	52,78
<b>SUBTOTAL N</b>					171,71
<b>MATERIALES</b>					
DESCRIPCIÓN	UNIDAD	CANTIDAD A	PRECIO UNIT. B	COSTO C = A x B	
Arena	m3	0,65	11,16	7,25	
Cemento Portland	saco	0,95	7,10	6,75	
agua	m3	0,22	1,00	0,22	
Varilla lisa Ø12mm x 6m	u	1,00	3,15	3,15	
<b>SUBTOTAL 0216</b>					17,37
<b>TRANSPORTE</b>					
DESCRIPCIÓN	UNIDAD	CANTIDAD A	TARIFA B	COSTO C = A x B	
<b>SUBTOTAL P</b>					
<b>TOTAL COSTO DIRECTO (M+N+O+P)</b>					197,67
<b>INDIRECTOS Y UTILIDADES %</b>					20,00% 39,53
<b>OTROS INDIRECTOS %</b>					
<b>COSTO TOTAL DEL RUBRO</b>					237,20
<b>VALOR OFERTADO</b>					\$237,20

NOTA: Estos precios no incluyen IVA

Elaborado por: Luis A. Tirado G.

**UNIVERSIDAD TÉCNICA DE AMBATO**  
**FACULTAD DE INGENIERÍA CIVIL Y MECÁNICA**

**PROYECTO:** ALCANTARILLADO SANITARIO Y PLANTA DE TRATAMIENTO DE LA COMUNIDAD 12 DE OCTUBRE  
**RUBRO:** Válvula de compuerta PVC D = 110mm  
**ITEM:** 17 **UNIDAD:** u  
**FECHA:** Agosto del 2016

**ESDPECIFICACIONES:**

HOJA 17 de 79

<b>EQUIPOS</b>					
DESCRIPCIÓN	CANTIDAD A	TARIFA B	COSTO HORA C = A x B	RENDIMIENTO R	COSTO D = C x R
H.Menor Albañ. (Pala,pico,carretillas,bailejo,azadon,etc)	1,00	5 % * M.Obra			3,87
<b>SUBTOTAL M</b>					<b>3,87</b>
<b>MANO DE OBRA</b>					
DESCRIPCIÓN	CANTIDAD A	JORNAL /HR B	COSTO HORA C = A x B	RENDIMIENTO R	COSTO D = C x R
Ayudante de albañil	1,00	3,26	3,26	10,00	32,59
Inspector de obra	1,00	3,66	3,66	10,00	36,62
Maestro de obra	0,25	3,30	0,82	10,00	8,25
<b>SUBTOTAL N</b>					<b>77,46</b>
<b>MATERIALES</b>					
DESCRIPCIÓN	UNIDAD	CANTIDAD A	PRECIO UNIT. B	COSTO C = A x B	
Valv. mariposa comp. Mano redut PVC Ø110 mm PN16,inc. Acces. Inst.	u	0,65	216,00	140,40	
<b>SUBTOTAL</b>					<b>140,40</b>
<b>TRANSPORTE</b>					
DESCRIPCIÓN	UNIDAD	CANTIDAD A	TARIFA B	COSTO C = A x B	
<b>SUBTOTAL P</b>					
<b>TOTAL COSTO DIRECTO (M+N+O+P)</b>					<b>221,73</b>
<b>INDIRECTOS Y UTILIDADES %</b>					<b>20,00% 44,35</b>
<b>OTROS INDIRECTOS %</b>					
<b>COSTO TOTAL DEL RUBRO</b>					<b>266,08</b>
<b>VALOR OFERTADO</b>					<b>\$266,08</b>

NOTA: Estos precios no incluyen IVA

Elaborado por: Luis A. Tirado G.

**UNIVERSIDAD TÉCNICA DE AMBATO**  
**FACULTAD DE INGENIERÍA CIVIL Y MECÁNICA**

**PROYECTO:** ALCANTARILLADO SANITARIO Y PLANTA DE TRATAMIENTO DE LA COMUNIDAD 12 DE OCTUBRE  
**RUBRO:** Tubería desagüe PVC D = 200mm -110mm  
**ITEM:** 19 **UNIDAD:** m  
**FECHA:** Agosto del 2016

**ESDPECIFICACIONES:**

HOJA 19 de 79

<b>EQUIPOS</b>					
DESCRIPCIÓN	CANTIDAD A	TARIFA B	COSTO HORA C = A x B	RENDIMIENTO R	COSTO D = C x R
HERRAMIENTA MENOR	1,00	5 % * M.Obra			0,39
<b>SUBTOTAL M</b>					<b>0,39</b>
<b>MANO DE OBRA</b>					
DESCRIPCIÓN	CANTIDAD A	JORNAL /HR B	COSTO HORA C = A x B	RENDIMIENTO R	COSTO D = C x R
Peón	1,00	3,26	3,26	0,80	2,61
Ayudante de plomero	1,00	3,26	3,26	0,80	2,61
Plomero	1,00	3,30	3,30	0,80	2,64
<b>SUBTOTAL N</b>					<b>7,86</b>
<b>MATERIALES</b>					
DESCRIPCIÓN	UNIDAD	CANTIDAD A	PRECIO UNIT. B	COSTO C = A x B	
Tubería PVCP D=200mm	u	0,65	16,80	10,92	
Tubería PVCP D=110 mm	u	0,50	19,04	9,52	
<b>SUBTOTAL</b>					<b>20,44</b>
<b>TRANSPORTE</b>					
DESCRIPCIÓN	UNIDAD	CANTIDAD A	TARIFA B	COSTO C = A x B	
<b>SUBTOTAL P</b>					
<b>TOTAL COSTO DIRECTO (M+N+O+P)</b>					<b>28,69</b>
<b>INDIRECTOS Y UTILIDADES %</b>					<b>20,00%</b>
<b>OTROS INDIRECTOS %</b>					
<b>COSTO TOTAL DEL RUBRO</b>					<b>34,43</b>
<b>VALOR OFERTADO</b>					<b>\$34,43</b>

NOTA: Estos precios no incluyen IVA

Elaborado por: Luis A. Tirado G.

**UNIVERSIDAD TÉCNICA DE AMBATO**  
**FACULTAD DE INGENIERÍA CIVIL Y MECÁNICA**

**PROYECTO:** ALCANTARILLADO SANITARIO Y PLANTA DE TRATAMIENTO DE LA COMUNIDAD 12 DE OCTUBRE

**RUBRO:** Pintura

**ITEM:** 20

**UNIDAD:** m2

**FECHA:** Agosto del 2016

**ESDPECIFICACIONES:**

HOJA 20 de 79

<b>EQUIPOS</b>					
DESCRIPCIÓN	CANTIDAD A	TARIFA B	COSTO HORA C = A x B	RENDIMIENTO R	COSTO D = C x R
HERRAMIENTA MENOR	1,00	5 % * M.Obra			0,07
<b>SUBTOTAL M</b>					0,07
<b>MANO DE OBRA</b>					
DESCRIPCIÓN	CANTIDAD A	JORNAL /HR B	COSTO HORA C = A x B	RENDIMIENTO R	COSTO D = C x R
Peón	1,00	3,26	3,26	0,20	0,65
Pintor	1,00	3,30	3,30	0,20	0,66
<b>SUBTOTAL N</b>					1,31
<b>MATERIALES</b>					
DESCRIPCIÓN	UNIDAD	CANTIDAD A	PRECIO UNIT. B	COSTO C = A x B	
Pintura caucho económica	gal	0,22	5,00	1,10	
<b>SUBTOTAL</b>					1,10
<b>TRANSPORTE</b>					
DESCRIPCIÓN	UNIDAD	CANTIDAD A	TARIFA B	COSTO C = A x B	
<b>SUBTOTAL P</b>					
<b>TOTAL COSTO DIRECTO (M+N+O+P)</b>					2,48
<b>INDIRECTOS Y UTILIDADES %</b>					20,00%
<b>OTROS INDIRECTOS %</b>					
<b>COSTO TOTAL DEL RUBRO</b>					2,98
<b>VALOR OFERTADO</b>					\$2,98

NOTA: Estos precios no incluyen IVA

Elaborado por: Luis A. Tirado G.

**UNIVERSIDAD TÉCNICA DE AMBATO**  
**FACULTAD DE INGENIERÍA CIVIL Y MECÁNICA**

**PROYECTO:** ALCANTARILLADO SANITARIO Y PLANTA DE TRATAMIENTO DE LA COMUNIDAD 12 DE OCTUBRE

**RUBRO:** Desbroce y limpieza del terreno

**ITEM:** 21

**UNIDAD:** m2

**FECHA:** Agosto del 2016

**ESDPECIFICACIONES:**

HOJA 21 de 79

<b>EQUIPOS</b>					
DESCRIPCIÓN	CANTIDAD A	TARIFA B	COSTO HORA C = A x B	RENDIMIENTO R	COSTO D = C x R
H.Menor Albañ.(Pala,pico,carretillas,bailejo,azadon,etc)	1,00	5 % * M.Obra			0,16
<b>SUBTOTAL M</b>					0,16
<b>MANO DE OBRA</b>					
DESCRIPCIÓN	CANTIDAD A	JORNAL /HR B	COSTO HORA C = A x B	RENDIMIENTO R	COSTO D = C x R
Peón	2,00	3,26	6,52	0,40	2,61
Inspector de obra	0,25	3,66	0,92	0,40	0,37
Maestro de obra	0,10	3,30	0,33	0,40	0,13
<b>SUBTOTAL N</b>					3,11
<b>MATERIALES</b>					
DESCRIPCIÓN	UNIDAD	CANTIDAD A	PRECIO UNIT. B	COSTO C = A x B	
<b>SUBTOTAL</b>					
<b>TRANSPORTE</b>					
DESCRIPCIÓN	UNIDAD	CANTIDAD A	TARIFA B	COSTO C = A x B	
<b>SUBTOTAL P</b>					
<b>TOTAL COSTO DIRECTO (M+N+O+P)</b>					3,27
<b>INDIRECTOS Y UTILIDADES %</b>					20,00%
<b>OTROS INDIRECTOS %</b>					
<b>COSTO TOTAL DEL RUBRO</b>					3,92
<b>VALOR OFERTADO</b>					\$3,92

NOTA: Estos precios no incluyen IVA

Elaborado por: Luis A. Tirado G.

**UNIVERSIDAD TÉCNICA DE AMBATO**  
**FACULTAD DE INGENIERÍA CIVIL Y MECÁNICA**

**PROYECTO:** ALCANTARILLADO SANITARIO Y PLANTA DE TRATAMIENTO DE LA COMUNIDAD 12 DE OCTUBRE  
**RUBRO:** Replanteo y nivelación para estructuras  
**ITEM:** 22 **UNIDAD:** m2  
**FECHA:** Agosto del 2016

**ESDPECIFICACIONES:**

HOJA 22 de 79

<b>EQUIPOS</b>					
DESCRIPCIÓN	CANTIDAD A	TARIFA B	COSTO HORA C = A x B	RENDIMIENTO R	COSTO D = C x R
H.Menor Topografía(Piquetas,combo 5 lb,piola,etc)	1,00	5 % * M.Obra			0,11
Nivel topográf.inc. Cinta metrica,jalon,GPS,etc	1,00	1,25	1,25	2,00	2,50
Estacion total Incl. Cinta metrica,piquetas,miras laser	1,00	4,00	4,00	2,00	8,00
<b>SUBTOTAL M</b>					<b>10,61</b>
<b>MANO DE OBRA</b>					
DESCRIPCIÓN	CANTIDAD A	JORNAL /HR B	COSTO HORA C = A x B	RENDIMIENTO R	COSTO D = C x R
Cadenero	2,00	3,30	6,60	0,16	1,06
Topógrafo 2: titulo exper. mayor a 5 años(Estr.Oc.C1)	1,00	3,66	3,66	0,16	0,58
Machetero	1,00	3,26	3,26	0,16	0,52
<b>SUBTOTAL N</b>					<b>2,16</b>
<b>MATERIALES</b>					
DESCRIPCIÓN	UNIDAD	CANTIDAD A	PRECIO UNIT. B	COSTO C = A x B	
Estacas de madera	u	5,00	0,20	1,00	
Anticorrosivo rojo óxido	gal	0,20	10,08	2,02	
Clavos	Kg	0,10	1,33	0,13	
<b>SUBTOTAL 2708</b>					<b>3,15</b>
<b>TRANSPORTE</b>					
DESCRIPCIÓN	UNIDAD	CANTIDAD A	TARIFA B	COSTO C = A x B	
<b>SUBTOTAL P</b>					
<b>TOTAL COSTO DIRECTO (M+N+O+P)</b>					<b>15,92</b>
<b>INDIRECTOS Y UTILIDADES %</b>					<b>3,18</b>
<b>OTROS INDIRECTOS %</b>					
<b>COSTO TOTAL DEL RUBRO</b>					<b>19,10</b>
<b>VALOR OFERTADO</b>					<b>\$19,10</b>

NOTA: Estos precios no incluyen IVA

Elaborado por: Luis A. Tirado G.



**UNIVERSIDAD TÉCNICA DE AMBATO**  
**FACULTAD DE INGENIERÍA CIVIL Y MECÁNICA**

**PROYECTO:** ALCANTARILLADO SANITARIO Y PLANTA DE TRATAMIENTO DE LA COMUNIDAD 12 DE OCTUBRE  
**RUBRO:** Excavación manual para estructuras  
**ITEM:** 23 **UNIDAD:** m3  
**FECHA:** Agosto del 2016

**ESDPECIFICACIONES:**

HOJA 23 de 79

<b>EQUIPOS</b>					
DESCRIPCIÓN	CANTIDAD A	TARIFA B	COSTO HORA C = A x B	RENDIMIENTO R	COSTO D = C x R
H.Menor Albañ.(Pala,pico,carretillas,bailejo,azadon,etc)	1,00	5 % * M.Obra			0,39
<b>SUBTOTAL M</b>					<b>0,39</b>
<b>MANO DE OBRA</b>					
DESCRIPCIÓN	CANTIDAD A	JORNAL /HR B	COSTO HORA C = A x B	RENDIMIENTO R	COSTO D = C x R
Peón	2,00	3,26	6,52	0,80	5,21
Ayudante de albañil	1,00	3,26	3,26	0,80	2,61
<b>SUBTOTAL N</b>					<b>7,82</b>
<b>MATERIALES</b>					
DESCRIPCIÓN	UNIDAD	CANTIDAD A	PRECIO UNIT. B	COSTO C = A x B	
<b>SUBTOTAL</b>					
<b>TRANSPORTE</b>					
DESCRIPCIÓN	UNIDAD	CANTIDAD A	TARIFA B	COSTO C = A x B	
<b>SUBTOTAL P</b>					
<b>TOTAL COSTO DIRECTO (M+N+O+P)</b>					<b>8,21</b>
<b>INDIRECTOS Y UTILIDADES %</b>					<b>20,00%</b>
<b>OTROS INDIRECTOS %</b>					
<b>COSTO TOTAL DEL RUBRO</b>					<b>9,85</b>
<b>VALOR OFERTADO</b>					<b>\$9,85</b>

NOTA: Estos precios no incluyen IVA

Elaborado por: Luis A. Tirado G.

**UNIVERSIDAD TÉCNICA DE AMBATO**  
**FACULTAD DE INGENIERÍA CIVIL Y MECÁNICA**

**PROYECTO:** ALCANTARILLADO SANITARIO Y PLANTA DE TRATAMIENTO DE LA COMUNIDAD 12 DE OCTUBRE

**RUBRO:** Empedrado base e=15cm

**ITEM:** 24

**UNIDAD:** m2

**FECHA:** Agosto del 2016

**ESDPECIFICACIONES:**

HOJA 24 de 79

<b>EQUIPOS</b>					
DESCRIPCIÓN	CANTIDAD A	TARIFA B	COSTO HORA C = A x B	RENDIMIENTO R	COSTO D = C x R
H.Menor Albañ (Pala,pico,carretillas,bailejo,azadon,etc)	1,00	5 % * M.Obra			0,59
<b>SUBTOTAL M</b>					0,59
<b>MANO DE OBRA</b>					
DESCRIPCIÓN	CANTIDAD A	JORNAL /HR B	COSTO HORA C = A x B	RENDIMIENTO R	COSTO D = C x R
Peón	2,00	3,26	6,52	0,80	5,21
Ayudante de albañil	1,00	3,26	3,26	0,80	2,61
Albañil	1,00	3,30	3,30	0,80	2,64
Maestro de obra	0,50	3,30	1,65	0,80	1,32
<b>SUBTOTAL N</b>					11,78
<b>MATERIALES</b>					
DESCRIPCIÓN	UNIDAD	CANTIDAD A	PRECIO UNIT. B	COSTO C = A x B	
<b>SUBTOTAL</b>					
<b>TRANSPORTE</b>					
DESCRIPCIÓN	UNIDAD	CANTIDAD A	TARIFA B	COSTO C = A x B	
<b>SUBTOTAL P</b>					
<b>TOTAL COSTO DIRECTO (M+N+O+P)</b>					12,37
<b>INDIRECTOS Y UTILIDADES %</b>					20,00%
<b>OTROS INDIRECTOS %</b>					
<b>COSTO TOTAL DEL RUBRO</b>					14,84
<b>VALOR OFERTADO</b>					\$14,84

NOTA: Estos precios no incluyen IVA

Elaborado por: Luis A. Tirado G.

**UNIVERSIDAD TÉCNICA DE AMBATO**  
**FACULTAD DE INGENIERÍA CIVIL Y MECÁNICA**

**PROYECTO:** ALCANTARILLADO SANITARIO Y PLANTA DE TRATAMIENTO DE LA COMUNIDAD 12 DE OCTUBRE

**RUBRO:** Hormigón simple f'c=210 kg/cm2 incl. Encofrado

**ITEM:** 25

**UNIDAD:** m3

**FECHA:** Agosto del 2016

**ESDPECIFICACIONES:**

HOJA 25 de 79

<b>EQUIPOS</b>					
DESCRIPCIÓN	CANTIDAD A	TARIFA B	COSTO HORA C = A x B	RENDIMIENTO R	COSTO D = C x R
H.Menor Albañ (Pala,pico,carretillas,bailejo,azadon,etc)	1,00	5 % * M.Obra			6,04
Concretera inc.parihuelas	1,00	3,00	3,00	2,00	6,00
Vibrador	1,00	1,00	1,00	2,00	2,00
<b>SUBTOTAL M</b>					14,04
<b>MANO DE OBRA</b>					
DESCRIPCIÓN	CANTIDAD A	JORNAL /HR B	COSTO HORA C = A x B	RENDIMIENTO R	COSTO D = C x R
Peón	2,00	3,26	6,52	8,00	52,14
Ayudante de albañil	1,00	3,26	3,26	8,00	26,07
Albañil	1,00	3,30	3,30	8,00	26,39
Maestro de obra	0,50	3,30	1,65	8,00	13,20
Inspector de obra	0,10	3,66	0,37	8,00	2,93
<b>SUBTOTAL N</b>					120,73
<b>MATERIALES</b>					
DESCRIPCIÓN	UNIDAD	CANTIDAD A	PRECIO UNIT. B	COSTO C = A x B	
Arena	m3	0,65	11,16	7,25	
Ripio	m3	0,95	16,05	15,25	
Cemento Portland	saco	7,21	7,10	51,19	
Aditivo de hormigones	kg	0,20	1,40	0,28	
Econfrado para losas	glb	1,00	2,00	2,00	
<b>SUBTOTAL 0107</b>					75,97
<b>TRANSPORTE</b>					
DESCRIPCIÓN	UNIDAD	CANTIDAD A	TARIFA B	COSTO C = A x B	
<b>SUBTOTAL P</b>					
<b>TOTAL COSTO DIRECTO (M+N+O+P)</b>					210,74
<b>INDIRECTOS Y UTILIDADES %</b>					20,00% 42,15
<b>OTROS INDIRECTOS %</b>					
<b>COSTO TOTAL DEL RUBRO</b>					252,89
<b>VALOR OFERTADO</b>					\$252,89

NOTA: Estos precios no incluyen IVA

Elaborado por: Luis A. Tirado G.

**UNIVERSIDAD TÉCNICA DE AMBATO**  
**FACULTAD DE INGENIERÍA CIVIL Y MECÁNICA**

**PROYECTO:** ALCANTARILLADO SANITARIO Y PLANTA DE TRATAMIENTO DE LA COMUNIDAD 12 DE OCTUBRE

**RUBRO:** Acero de refuerzo Fy=4200 Kg/cm2

**ITEM:** 26

**UNIDAD:** kg

**FECHA:** Agosto del 2016

**ESDPECIFICACIONES:**

HOJA 26 de 79

<b>EQUIPOS</b>					
DESCRIPCIÓN	CANTIDAD A	TARIFA B	COSTO HORA C = A x B	RENDIMIENTO R	COSTO D = C x R
H.Menor.Fierrero(Mesa doblado,perro doblado,flexometro)	1,00	5 % * M.Obra			0,09
Cizalla	1,00	1,00	1,00	2,00	2,00
<b>SUBTOTAL M</b>					2,09
<b>MANO DE OBRA</b>					
DESCRIPCIÓN	CANTIDAD A	JORNAL /HR B	COSTO HORA C = A x B	RENDIMIENTO R	COSTO D = C x R
Ayudante de albañil	1,00	3,26	3,26	0,16	0,52
Albañil	1,00	3,30	3,30	0,16	0,53
Maestro de obra	1,00	3,30	3,30	0,16	0,53
Inspector de obra	0,50	3,66	1,83	0,16	0,29
<b>SUBTOTAL N</b>					1,87
<b>MATERIALES</b>					
DESCRIPCIÓN	UNIDAD	CANTIDAD A	PRECIO UNIT. B	COSTO C = A x B	
Alambre negro # 18	kg	1,05	1,75	1,84	
Acero Fy=4200 kg/cm2	kg	0,05	1,03	0,05	
<b>SUBTOTAL</b>					1,89
<b>TRANSPORTE</b>					
DESCRIPCIÓN	UNIDAD	CANTIDAD A	TARIFA B	COSTO C = A x B	
<b>SUBTOTAL P</b>					
<b>TOTAL COSTO DIRECTO (M+N+O+P)</b>					5,85
<b>INDIRECTOS Y UTILIDADES %</b>				20,00%	1,17
<b>OTROS INDIRECTOS %</b>					
<b>COSTO TOTAL DEL RUBRO</b>					7,02
<b>VALOR OFERTADO</b>					\$7,02

NOTA: Estos precios no incluyen IVA

Elaborado por: Luis A. Tirado G.

**UNIVERSIDAD TÉCNICA DE AMBATO**  
**FACULTAD DE INGENIERÍA CIVIL Y MECÁNICA**

**PROYECTO:** ALCANTARILLADO SANITARIO Y PLANTA DE TRATAMIENTO DE LA COMUNIDAD 12 DE OCTUBRE

**RUBRO:** Enlucido interior + impermeabilizante

**ITEM:** 27

**UNIDAD:** m2

**FECHA:** Agosto del 2016

**ESDPECIFICACIONES:**

HOJA 27 de 79

<b>EQUIPOS</b>					
DESCRIPCIÓN	CANTIDAD A	TARIFA B	COSTO HORA C = A x B	RENDIMIENTO R	COSTO D = C x R
H.Menor Enlucidos(Bailejo,balde,champeadora,pala,etc)	1,00	5 % * M.Obra			0,05
<b>SUBTOTAL M</b>					0,05
<b>MANO DE OBRA</b>					
DESCRIPCIÓN	CANTIDAD A	JORNAL /HR B	COSTO HORA C = A x B	RENDIMIENTO R	COSTO D = C x R
Ayudante de albañil	1,00	3,26	3,26	0,08	0,26
Albañil	1,00	3,30	3,30	0,08	0,26
Maestro de obra	1,00	3,30	3,30	0,08	0,26
Inspector de obra	0,50	3,66	1,83	0,08	0,15
<b>SUBTOTAL N</b>					0,93
<b>MATERIALES</b>					
DESCRIPCIÓN	UNIDAD	CANTIDAD A	PRECIO UNIT. B	COSTO C = A x B	
Arena	m3	0,05	11,16	0,56	
agua	m3	0,03	1,00	0,03	
Cemento Portland	saco	0,29	7,10	2,06	
Impermeabilizante morteros Sika 1	kg	0,50	1,46	0,73	
<b>SUBTOTAL 0107</b>					3,38
<b>TRANSPORTE</b>					
DESCRIPCIÓN	UNIDAD	CANTIDAD A	TARIFA B	COSTO C = A x B	
<b>SUBTOTAL P</b>					
<b>TOTAL COSTO DIRECTO (M+N+O+P)</b>					4,36
<b>INDIRECTOS Y UTILIDADES %</b>					20,00% 0,87
<b>OTROS INDIRECTOS %</b>					
<b>COSTO TOTAL DEL RUBRO</b>					5,23
<b>VALOR OFERTADO</b>					\$5,23

NOTA: Estos precios no incluyen IVA

Elaborado por: Luis A. Tirado G.

**UNIVERSIDAD TÉCNICA DE AMBATO**  
**FACULTAD DE INGENIERÍA CIVIL Y MECÁNICA**

**PROYECTO:** ALCANTARILLADO SANITARIO Y PLANTA DE TRATAMIENTO DE LA COMUNIDAD 12 DE OCTUBRE

**RUBRO:** Enlucido exterior

**ITEM:** 28

**UNIDAD:** m2

**FECHA:** Agosto del 2016

**ESDPECIFICACIONES:**

HOJA 28 de 79

<b>EQUIPOS</b>					
DESCRIPCIÓN	CANTIDAD A	TARIFA B	COSTO HORA C = A x B	RENDIMIENTO R	COSTO D = C x R
H.Menor Enlucidos(Bailejo,balde, Champeadora,pala,etc)	1,00	5 % * M.Obra			0,05
<b>SUBTOTAL M</b>					0,05
<b>MANO DE OBRA</b>					
DESCRIPCIÓN	CANTIDAD A	JORNAL /HR B	COSTO HORA C = A x B	RENDIMIENTO R	COSTO D = C x R
Ayudante de albañil	1,00	3,26	3,26	0,08	0,26
Albañil	1,00	3,30	3,30	0,08	0,26
Maestro de obra	1,00	3,30	3,30	0,08	0,26
Inspector de obra	0,50	3,66	1,83	0,08	0,15
<b>SUBTOTAL N</b>					0,93
<b>MATERIALES</b>					
DESCRIPCIÓN	UNIDAD	CANTIDAD A	PRECIO UNIT. B	COSTO C = A x B	
Arena	m3	0,05	11,16	0,56	
agua	m3	0,03	1,00	0,03	
Cemento Portland	saco	0,29	7,10	2,06	
<b>SUBTOTAL 0107</b>					2,65
<b>TRANSPORTE</b>					
DESCRIPCIÓN	UNIDAD	CANTIDAD A	TARIFA B	COSTO C = A x B	
<b>SUBTOTAL P</b>					
<b>TOTAL COSTO DIRECTO (M+N+O+P)</b>					3,63
<b>INDIRECTOS Y UTILIDADES %</b>					20,00%
<b>OTROS INDIRECTOS %</b>					
<b>COSTO TOTAL DEL RUBRO</b>					4,36
<b>VALOR OFERTADO</b>					\$4,36

NOTA: Estos precios no incluyen IVA

Elaborado por: Luis A. Tirado G.

**UNIVERSIDAD TÉCNICA DE AMBATO**  
**FACULTAD DE INGENIERÍA CIVIL Y MECÁNICA**

**PROYECTO:** ALCANTARILLADO SANITARIO Y PLANTA DE TRATAMIENTO DE LA COMUNIDAD 12 DE OCTUBRE

**RUBRO:** Válvula de compuerta PVC D = 110mm

**ITEM:** 29

**UNIDAD:** u

**FECHA:** Agosto del 2016

**ESDPECIFICACIONES:**

HOJA 29 de 79

<b>EQUIPOS</b>					
DESCRIPCIÓN	CANTIDAD A	TARIFA B	COSTO HORA C = A x B	RENDIMIENTO R	COSTO D = C x R
HERRAMIENTA MENOR	1,00	5 % * M.Obra			0,69
<b>SUBTOTAL M</b>					0,69
<b>MANO DE OBRA</b>					
DESCRIPCIÓN	CANTIDAD A	JORNAL /HR B	COSTO HORA C = A x B	RENDIMIENTO R	COSTO D = C x R
Ayudante de plomero	1,00	3,26	3,26	1,60	5,21
Plomero	1,00	3,30	3,30	1,60	5,28
Maestro de obra	0,50	3,30	1,65	1,60	2,64
Inspector de obra	0,10	3,66	0,37	1,60	0,59
<b>SUBTOTAL N</b>					13,72
<b>MATERIALES</b>					
DESCRIPCIÓN	UNIDAD	CANTIDAD A	PRECIO UNIT. B	COSTO C = A x B	
Valv. compuerta RW ,Ø110mm+prot.pint.epox/bitum.inc. Empaq.+rod. y	u	1,00	200,00	200,00	
<b>SUBTOTAL</b>					200,00
<b>TRANSPORTE</b>					
DESCRIPCIÓN	UNIDAD	CANTIDAD A	TARIFA B	COSTO C = A x B	
<b>SUBTOTAL P</b>					
<b>TOTAL COSTO DIRECTO (M+N+O+P)</b>					214,41
<b>INDIRECTOS Y UTILIDADES %</b>					20,00% 42,88
<b>OTROS INDIRECTOS %</b>					
<b>COSTO TOTAL DEL RUBRO</b>					257,29
<b>VALOR OFERTADO</b>					\$257,29

NOTA: Estos precios no incluyen IVA

Elaborado por: Luis A. Tirado G.

**UNIVERSIDAD TÉCNICA DE AMBATO**  
**FACULTAD DE INGENIERÍA CIVIL Y MECÁNICA**

**PROYECTO:** ALCANTARILLADO SANITARIO Y PLANTA DE TRATAMIENTO DE LA COMUNIDAD 12 DE OCTUBRE  
**RUBRO:** Caja de Válvulas 0.60 x 0.60 y Hmáx=1.35m, tapa de H.A E=7cm, Paredes espesor 12 cm, Horm. F'c=210Kg/cm2  
**ITEM:** 30 **UNIDAD:** u  
**FECHA:** Agosto del 2016

**ESDPECIFICACIONES:**

HOJA 30 de 79

<b>EQUIPOS</b>					
DESCRIPCIÓN	CANTIDAD A	TARIFA B	COSTO HORA C = A x B	RENDIMIENTO R	COSTO D = C x R
H.Menor Plom.(Trapo,brocha,llaves,etc)	1,00	5 % * M.Obra			1,06
<b>SUBTOTAL M</b>					1,06
<b>MANO DE OBRA</b>					
DESCRIPCIÓN	CANTIDAD A	JORNAL /HR B	COSTO HORA C = A x B	RENDIMIENTO R	COSTO D = C x R
Plomero	1,00	3,30	3,30	4,00	13,20
Maestro de obra	0,50	3,30	1,65	4,00	6,60
Inspector de obra	0,10	3,66	0,37	4,00	1,46
<b>SUBTOTAL N</b>					21,26
<b>MATERIALES</b>					
DESCRIPCIÓN	UNIDAD	CANTIDAD A	PRECIO UNIT. B	COSTO C = A x B	
Arena	m3	0,30	11,16	3,35	
agua	m3	0,03	1,00	0,03	
Cemento Portland	saco	2,36	7,10	16,76	
Impermeabilizante morteros Sika 1	kg	0,03	1,46	0,04	
Ripio	m3	0,25	16,05	4,01	
<b>SUBTOTAL 0107</b>					24,19
<b>TRANSPORTE</b>					
DESCRIPCIÓN	UNIDAD	CANTIDAD A	TARIFA B	COSTO C = A x B	
<b>SUBTOTAL P</b>					
<b>TOTAL COSTO DIRECTO (M+N+O+P)</b>					46,51
<b>INDIRECTOS Y UTILIDADES %</b>					20,00%
<b>OTROS INDIRECTOS %</b>					
<b>COSTO TOTAL DEL RUBRO</b>					55,81
<b>VALOR OFERTADO</b>					\$55,81

NOTA: Estos precios no incluyen IVA

Elaborado por: Luis A. Tirado G.



**UNIVERSIDAD TÉCNICA DE AMBATO**  
**FACULTAD DE INGENIERÍA CIVIL Y MECÁNICA**

**PROYECTO:** ALCANTARILLADO SANITARIO Y PLANTA DE TRATAMIENTO DE LA COMUNIDAD 12 DE OCTUBRE

**RUBRO:** Quemador

**ITEM:** 31

**UNIDAD:** u

**FECHA:** Agosto del 2016

**ESDPECIFICACIONES:**

HOJA 31 de 79

<b>EQUIPOS</b>					
DESCRIPCIÓN	CANTIDAD A	TARIFA B	COSTO HORA C = A x B	RENDIMIENTO R	COSTO D = C x R
HERRAMIENTA MENOR	1,00	5 % * M.Obra			0,28
<b>SUBTOTAL M</b>					0,28
<b>MANO DE OBRA</b>					
DESCRIPCIÓN	CANTIDAD A	JORNAL /HR B	COSTO HORA C = A x B	RENDIMIENTO R	COSTO D = C x R
Plomero	1,00	3,30	3,30	0,80	2,64
Maestro de obra	1,00	3,30	3,30	0,80	2,64
Inspector de obra	0,10	3,66	0,37	0,80	0,29
<b>SUBTOTAL N</b>					5,57
<b>MATERIALES</b>					
DESCRIPCIÓN	UNIDAD	CANTIDAD A	PRECIO UNIT. B	COSTO C = A x B	
Tubo PVC 75 mm x 3 m desagüe	u	0,30	5,20	1,56	
Codo PVC 75 mm x 90° desagüe	u	0,03	1,39	0,04	
<b>SUBTOTAL</b>					1,60
<b>TRANSPORTE</b>					
DESCRIPCIÓN	UNIDAD	CANTIDAD A	TARIFA B	COSTO C = A x B	
<b>SUBTOTAL P</b>					
<b>TOTAL COSTO DIRECTO (M+N+O+P)</b>					7,45
<b>INDIRECTOS Y UTILIDADES %</b>					20,00%
<b>OTROS INDIRECTOS %</b>					
<b>COSTO TOTAL DEL RUBRO</b>					8,94
<b>VALOR OFERTADO</b>					\$8,94

NOTA: Estos precios no incluyen IVA

Elaborado por: Luis A. Tirado G.

**UNIVERSIDAD TÉCNICA DE AMBATO**  
**FACULTAD DE INGENIERÍA CIVIL Y MECÁNICA**

**PROYECTO:** ALCANTARILLADO SANITARIO Y PLANTA DE TRATAMIENTO DE LA COMUNIDAD 12 DE OCTUBRE

**RUBRO:** Hormigón simple f'c=180 kg/cm2 en Replanto

**ITEM:** 38

**UNIDAD:** m3

**FECHA:** Agosto del 2016

**ESDPECIFICACIONES:**

HOJA 38 de 79

<b>EQUIPOS</b>					
DESCRIPCIÓN	CANTIDAD A	TARIFA B	COSTO HORA C = A x B	RENDIMIENTO R	COSTO D = C x R
HERRAMIENTA MENOR	1,00	5 % * M.Obra			0,41
<b>SUBTOTAL M</b>					0,41
<b>MANO DE OBRA</b>					
DESCRIPCIÓN	CANTIDAD A	JORNAL /HR B	COSTO HORA C = A x B	RENDIMIENTO R	COSTO D = C x R
Peón	1,00	3,26	3,26	1,00	3,26
Albañil	1,00	3,30	3,30	1,00	3,30
Maestro de obra	0,50	3,30	1,65	1,00	1,65
<b>SUBTOTAL N</b>					8,21
<b>MATERIALES</b>					
DESCRIPCIÓN	UNIDAD	CANTIDAD A	PRECIO UNIT. B	COSTO C = A x B	
Arena	m3	0,65	11,16	7,25	
agua	m3	0,02	1,00	0,02	
Cemento Portland	saco	6,70	7,10	47,57	
Impermeabilizante morteros Sika 1	kg	0,02	1,46	0,03	
Ripio	m3	0,95	16,05	15,25	
<b>SUBTOTAL 0107</b>					70,12
<b>TRANSPORTE</b>					
DESCRIPCIÓN	UNIDAD	CANTIDAD A	TARIFA B	COSTO C = A x B	
<b>SUBTOTAL P</b>					
<b>TOTAL COSTO DIRECTO (M+N+O+P)</b>					78,74
<b>INDIRECTOS Y UTILIDADES %</b>					20,00%
<b>OTROS INDIRECTOS %</b>					
<b>COSTO TOTAL DEL RUBRO</b>					94,49
<b>VALOR OFERTADO</b>					\$94,49

NOTA: Estos precios no incluyen IVA

Elaborado por: Luis A. Tirado G.

**UNIVERSIDAD TÉCNICA DE AMBATO**  
**FACULTAD DE INGENIERÍA CIVIL Y MECÁNICA**

**PROYECTO:** ALCANTARILLADO SANITARIO Y PLANTA DE TRATAMIENTO DE LA COMUNIDAD 12 DE OCTUBRE  
**RUBRO:** Relleno compactado de zanja en capas de 20cm, máx.  
**ITEM:** 39 **UNIDAD:** m3  
**FECHA:** Agosto del 2016

**ESDPECIFICACIONES:**

HOJA 39 de 79

<b>EQUIPOS</b>					
DESCRIPCIÓN	CANTIDAD A	TARIFA B	COSTO HORA C = A x B	RENDIMIENTO R	COSTO D = C x R
H. Menor Albañ. (Pala, pico, carretillas, bailejo, azadon, etc)	1,00	5 % * M.Obra			0,41
Compactador mecanico	1,00	0,50	0,50	2,00	1,00
<b>SUBTOTAL M</b>					<b>1,41</b>
<b>MANO DE OBRA</b>					
DESCRIPCIÓN	CANTIDAD A	JORNAL /HR B	COSTO HORA C = A x B	RENDIMIENTO R	COSTO D = C x R
Peón	1,00	3,26	3,26	1,00	3,26
Albañil	1,00	3,30	3,30	1,00	3,30
Maestro de obra	0,50	3,30	1,65	1,00	1,65
<b>SUBTOTAL N</b>					<b>8,21</b>
<b>MATERIALES</b>					
DESCRIPCIÓN	UNIDAD	CANTIDAD A	PRECIO UNIT. B	COSTO C = A x B	
agua	m3	0,10	1,00	0,10	
<b>SUBTOTAL</b>					<b>0,10</b>
<b>TRANSPORTE</b>					
DESCRIPCIÓN	UNIDAD	CANTIDAD A	TARIFA B	COSTO C = A x B	
<b>SUBTOTAL P</b>					
<b>TOTAL COSTO DIRECTO (M+N+O+P)</b>					<b>9,72</b>
<b>INDIRECTOS Y UTILIDADES %</b>					<b>20,00%</b>
<b>OTROS INDIRECTOS %</b>					
<b>COSTO TOTAL DEL RUBRO</b>					<b>11,66</b>
<b>VALOR OFERTADO</b>					<b>\$11,66</b>

NOTA: Estos precios no incluyen IVA

Elaborado por: Luis A. Tirado G.

**UNIVERSIDAD TÉCNICA DE AMBATO**  
**FACULTAD DE INGENIERÍA CIVIL Y MECÁNICA**

**PROYECTO:** ALCANTARILLADO SANITARIO Y PLANTA DE TRATAMIENTO DE LA COMUNIDAD 12 DE OCTUBRE

**RUBRO:** Codo 90° PVC D = 200mm

**ITEM:** 47

**UNIDAD:** u

**FECHA:** Agosto del 2016

**ESDPECIFICACIONES:**

HOJA 47 de 79

<b>EQUIPOS</b>					
DESCRIPCIÓN	CANTIDAD A	TARIFA B	COSTO HORA C = A x B	RENDIMIENTO R	COSTO D = C x R
H.Menor Plom.(Trapo,brocha,llaves,etc)	1,00	5 % * M.Obra			0,03
<b>SUBTOTAL M</b>					0,03
<b>MANO DE OBRA</b>					
DESCRIPCIÓN	CANTIDAD A	JORNAL /HR B	COSTO HORA C = A x B	RENDIMIENTO R	COSTO D = C x R
Peón	1,00	3,26	3,26	0,08	0,26
Albañil	1,00	3,30	3,30	0,08	0,26
Maestro de obra	0,10	3,30	0,33	0,08	0,03
<b>SUBTOTAL N</b>					0,55
<b>MATERIALES</b>					
DESCRIPCIÓN	UNIDAD	CANTIDAD A	PRECIO UNIT. B	COSTO C = A x B	
Codo L-L, Ø200mm ang.variable,neplo2"*5cm +pint.int/exter.epox/bitum	u	0,10	125,00	12,50	
<b>SUBTOTAL</b>					12,50
<b>TRANSPORTE</b>					
DESCRIPCIÓN	UNIDAD	CANTIDAD A	TARIFA B	COSTO C = A x B	
<b>SUBTOTAL P</b>					
<b>TOTAL COSTO DIRECTO (M+N+O+P)</b>					13,08
<b>INDIRECTOS Y UTILIDADES %</b>					20,00%
<b>OTROS INDIRECTOS %</b>					
<b>COSTO TOTAL DEL RUBRO</b>					15,70
<b>VALOR OFERTADO</b>					\$15,70

NOTA: Estos precios no incluyen IVA

Elaborado por: Luis A. Tirado G.

**UNIVERSIDAD TÉCNICA DE AMBATO**  
**FACULTAD DE INGENIERÍA CIVIL Y MECÁNICA**

**PROYECTO:** ALCANTARILLADO SANITARIO Y PLANTA DE TRATAMIENTO DE LA COMUNIDAD 12 DE OCTUBRE  
**RUBRO:** Tee PVC D = 200mm  
**ITEM:** 48 **UNIDAD:** u  
**FECHA:** Agosto del 2016

**ESDPECIFICACIONES:**

HOJA 48 de 79

<b>EQUIPOS</b>					
DESCRIPCIÓN	CANTIDAD A	TARIFA B	COSTO HORA C = A x B	RENDIMIENTO R	COSTO D = C x R
H.Menor Plom.(Trapo,brocha,llaves,etc)	1,00	5 % * M.Obra			0,03
<b>SUBTOTAL M</b>					<b>0,03</b>
<b>MANO DE OBRA</b>					
DESCRIPCIÓN	CANTIDAD A	JORNAL /HR B	COSTO HORA C = A x B	RENDIMIENTO R	COSTO D = C x R
Peón	1,00	3,26	3,26	0,08	0,26
Albañil	1,00	3,30	3,30	0,08	0,26
Maestro de obra	0,10	3,30	0,33	0,08	0,03
<b>SUBTOTAL N</b>					<b>0,55</b>
<b>MATERIALES</b>					
DESCRIPCIÓN	UNIDAD	CANTIDAD A	PRECIO UNIT. B	COSTO C = A x B	
Yee codo Reductor L-L Ø200x110 L.A e=5 mm+pint.int/exter.epox/bitum	u	0,10	130,00	13,00	
<b>SUBTOTAL</b>					<b>13,00</b>
<b>TRANSPORTE</b>					
DESCRIPCIÓN	UNIDAD	CANTIDAD A	TARIFA B	COSTO C = A x B	
<b>SUBTOTAL P</b>					
<b>TOTAL COSTO DIRECTO (M+N+O+P)</b>					<b>13,58</b>
<b>INDIRECTOS Y UTILIDADES %</b>				20,00%	2,72
<b>OTROS INDIRECTOS %</b>					
<b>COSTO TOTAL DEL RUBRO</b>					<b>16,30</b>
<b>VALOR OFERTADO</b>					<b>\$16,30</b>

NOTA: Estos precios no incluyen IVA

Elaborado por: Luis A. Tirado G.

**UNIVERSIDAD TÉCNICA DE AMBATO**  
**FACULTAD DE INGENIERÍA CIVIL Y MECÁNICA**

**PROYECTO:** ALCANTARILLADO SANITARIO Y PLANTA DE TRATAMIENTO DE LA COMUNIDAD 12 DE OCTUBRE  
**RUBRO:** Malla electrosoldada 10x10x6 m2  
**ITEM:** 58 **UNIDAD:** m2  
**FECHA:** Agosto del 2016

**ESDPECIFICACIONES:**

HOJA 58 de 79

<b>EQUIPOS</b>					
DESCRIPCIÓN	CANTIDAD A	TARIFA B	COSTO HORA C = A x B	RENDIMIENTO R	COSTO D = C x R
H.Menor Carpt.(Martillo,serrucho,pulidora,etc)	1,00	5 % * M.Obra			0,06
<b>SUBTOTAL M</b>					<b>0,06</b>
<b>MANO DE OBRA</b>					
DESCRIPCIÓN	CANTIDAD A	JORNAL /HR B	COSTO HORA C = A x B	RENDIMIENTO R	COSTO D = C x R
Peón	1,00	3,26	3,26	0,16	0,52
Albañil	1,00	3,30	3,30	0,16	0,53
Maestro de obra	0,10	3,30	0,33	0,16	0,05
<b>SUBTOTAL N</b>					<b>1,10</b>
<b>MATERIALES</b>					
DESCRIPCIÓN	UNIDAD	CANTIDAD A	PRECIO UNIT. B	COSTO C = A x B	
Malla armex R-283 (10x10x6,0mm)	m2	0,10	4,00	0,40	
<b>SUBTOTAL</b>					<b>0,40</b>
<b>TRANSPORTE</b>					
DESCRIPCIÓN	UNIDAD	CANTIDAD A	TARIFA B	COSTO C = A x B	
<b>SUBTOTAL P</b>					
<b>TOTAL COSTO DIRECTO (M+N+O+P)</b>					<b>1,56</b>
<b>INDIRECTOS Y UTILIDADES %</b>					<b>20,00%</b>
<b>OTROS INDIRECTOS %</b>					
<b>COSTO TOTAL DEL RUBRO</b>					<b>1,87</b>
<b>VALOR OFERTADO</b>					<b>\$1,87</b>

NOTA: Estos precios no incluyen IVA

Elaborado por: Luis A. Tirado G.

**UNIVERSIDAD TÉCNICA DE AMBATO**  
**FACULTAD DE INGENIERÍA CIVIL Y MECÁNICA**

**PROYECTO:** ALCANTARILLADO SANITARIO Y PLANTA DE TRATAMIENTO DE LA COMUNIDAD 12 DE OCTUBRE

**RUBRO:** Material granular para filtros

**ITEM:** 60

**UNIDAD:** m3

**FECHA:** Agosto del 2016

**ESDPECIFICACIONES:**

HOJA 60 de 79

<b>EQUIPOS</b>					
DESCRIPCIÓN	CANTIDAD A	TARIFA B	COSTO HORA C = A x B	RENDIMIENTO R	COSTO D = C x R
H.Menor Albañ.(Pala,pico,carretillas,bailejo,azadon,etc)	1,00	5 % * M.Obra			0,06
<b>SUBTOTAL M</b>					0,06
<b>MANO DE OBRA</b>					
DESCRIPCIÓN	CANTIDAD A	JORNAL /HR B	COSTO HORA C = A x B	RENDIMIENTO R	COSTO D = C x R
Peón	1,00	3,26	3,26	0,16	0,52
Albañil	1,00	3,30	3,30	0,16	0,53
Maestro de obra	0,10	3,30	0,33	0,16	0,05
<b>SUBTOTAL N</b>					1,10
<b>MATERIALES</b>					
DESCRIPCIÓN	UNIDAD	CANTIDAD A	PRECIO UNIT. B	COSTO C = A x B	
Ripio	m3	1,00	16,05	16,05	
<b>SUBTOTAL</b>					16,05
<b>TRANSPORTE</b>					
DESCRIPCIÓN	UNIDAD	CANTIDAD A	TARIFA B	COSTO C = A x B	
<b>SUBTOTAL P</b>					
<b>TOTAL COSTO DIRECTO (M+N+O+P)</b>					17,21
<b>INDIRECTOS Y UTILIDADES %</b>					20,00%
<b>OTROS INDIRECTOS %</b>					
<b>COSTO TOTAL DEL RUBRO</b>					20,65
<b>VALOR OFERTADO</b>					\$20,65

NOTA: Estos precios no incluyen IVA

Elaborado por: Luis A. Tirado G.

**UNIVERSIDAD TÉCNICA DE AMBATO**  
**FACULTAD DE INGENIERÍA CIVIL Y MECÁNICA**

**PROYECTO:** ALCANTARILLADO SANITARIO Y PLANTA DE TRATAMIENTO DE LA COMUNIDAD 12 DE OCTUBRE  
**RUBRO:** Mampostería de Ladrillo de Arcilla Común Tipo Chambo 0.30x0.08x0.11 m  
**ITEM:** 71 **UNIDAD:** m2  
**FECHA:** Agosto del 2016

**ESDPECIFICACIONES:**

HOJA 71 de 79

<b>EQUIPOS</b>					
DESCRIPCIÓN	CANTIDAD A	TARIFA B	COSTO HORA C = A x B	RENDIMIENTO R	COSTO D = C x R
H.Menor Albañ. (Pala,pico,carretillas,bailejo,azadon,etc)	1,00	5 % * M.Obra			0,06
<b>SUBTOTAL M</b>					<b>0,06</b>
<b>MANO DE OBRA</b>					
DESCRIPCIÓN	CANTIDAD A	JORNAL /HR B	COSTO HORA C = A x B	RENDIMIENTO R	COSTO D = C x R
Peón	1,00	3,26	3,26	0,16	0,52
Albañil	1,00	3,30	3,30	0,16	0,53
Maestro de obra	0,10	3,30	0,33	0,16	0,05
<b>SUBTOTAL N</b>					<b>1,10</b>
<b>MATERIALES</b>					
DESCRIPCIÓN	UNIDAD	CANTIDAD A	PRECIO UNIT. B	COSTO C = A x B	
Bloque cemenro/arena hueco 10 cm ( f'c>=30 kg/cm2)	u	1,00	0,45	0,45	
<b>SUBTOTAL</b>					<b>0,45</b>
<b>TRANSPORTE</b>					
DESCRIPCIÓN	UNIDAD	CANTIDAD A	TARIFA B	COSTO C = A x B	
<b>SUBTOTAL P</b>					
<b>TOTAL COSTO DIRECTO (M+N+O+P)</b>					<b>1,61</b>
<b>INDIRECTOS Y UTILIDADES %</b>					<b>20,00%</b>
<b>OTROS INDIRECTOS %</b>					
<b>COSTO TOTAL DEL RUBRO</b>					<b>1,93</b>
<b>VALOR OFERTADO</b>					<b>\$1,93</b>

NOTA: Estos precios no incluyen IVA

Elaborado por: Luis A. Tirado G.



**UNIVERSIDAD TÉCNICA DE AMBATO**  
**FACULTAD DE INGENIERÍA CIVIL Y MECÁNICA**

**PROYECTO:** ALCANTARILLADO SANITARIO Y PLANTA DE TRATAMIENTO DE LA COMUNIDAD 12 DE OCTUBRE  
**RUBRO:** Tubo poste estructural galvanizado de 1 1/2" E=2mm, H=3.00 m  
**ITEM:** 72 **UNIDAD:** u  
**FECHA:** Agosto del 2016

**ESDPECIFICACIONES:**

HOJA 72 de 79

<b>EQUIPOS</b>					
DESCRIPCIÓN	CANTIDAD A	TARIFA B	COSTO HORA C = A x B	RENDIMIENTO R	COSTO D = C x R
H.Menor Albañ (Pala,pico,carretillas,bailejo,azadon,etc)	1,00	5 % * M.Obra			0,06
<b>SUBTOTAL M</b>					<b>0,06</b>
<b>MANO DE OBRA</b>					
DESCRIPCIÓN	CANTIDAD A	JORNAL /HR B	COSTO HORA C = A x B	RENDIMIENTO R	COSTO D = C x R
Peón	1,00	3,26	3,26	0,16	0,52
Albañil	1,00	3,30	3,30	0,16	0,53
Maestro de obra	0,10	3,30	0,33	0,16	0,05
<b>SUBTOTAL N</b>					<b>1,10</b>
<b>MATERIALES</b>					
DESCRIPCIÓN	UNIDAD	CANTIDAD A	PRECIO UNIT. B	COSTO C = A x B	
Tubo negro poste d=3/4" L=6 m	u	1,00	4,85	4,85	
<b>SUBTOTAL</b>					<b>4,85</b>
<b>TRANSPORTE</b>					
DESCRIPCIÓN	UNIDAD	CANTIDAD A	TARIFA B	COSTO C = A x B	
<b>SUBTOTAL P</b>					
<b>TOTAL COSTO DIRECTO (M+N+O+P)</b>					<b>6,01</b>
<b>INDIRECTOS Y UTILIDADES %</b>					<b>20,00%</b>
<b>OTROS INDIRECTOS %</b>					
<b>COSTO TOTAL DEL RUBRO</b>					<b>7,21</b>
<b>VALOR OFERTADO</b>					<b>\$7,21</b>

NOTA: Estos precios no incluyen IVA

Elaborado por: Luis A. Tirado G.

**UNIVERSIDAD TÉCNICA DE AMBATO**  
**FACULTAD DE INGENIERÍA CIVIL Y MECÁNICA**

**PROYECTO:** ALCANTARILLADO SANITARIO Y PLANTA DE TRATAMIENTO DE LA COMUNIDAD 12 DE OCTUBRE

**RUBRO:** Puerta acceso, tubo H.G y malla

**ITEM:** 74

**UNIDAD:** u

**FECHA:** Agosto del 2016

**ESDPECIFICACIONES:**

HOJA 74 de 79

<b>EQUIPOS</b>					
DESCRIPCIÓN	CANTIDAD A	TARIFA B	COSTO HORA C = A x B	RENDIMIENTO R	COSTO D = C x R
H.Menor Albañ.(Pala,pico,carretillas,bailejo,azadon,etc)	1,00	5 % * M.Obra			0,06
<b>SUBTOTAL M</b>					0,06
<b>MANO DE OBRA</b>					
DESCRIPCIÓN	CANTIDAD A	JORNAL /HR B	COSTO HORA C = A x B	RENDIMIENTO R	COSTO D = C x R
Perfilero	1,00	3,48	3,48	0,16	0,56
Albañil	1,00	3,30	3,30	0,16	0,53
Maestro de obra	0,10	3,30	0,33	0,16	0,05
<b>SUBTOTAL N</b>					1,14
<b>MATERIALES</b>					
DESCRIPCIÓN	UNIDAD	CANTIDAD A	PRECIO UNIT. B	COSTO C = A x B	
Puerta acceso, tubo H.G y malla	u	1,00	50,00	50,00	
<b>SUBTOTAL</b>					50,00
<b>TRANSPORTE</b>					
DESCRIPCIÓN	UNIDAD	CANTIDAD A	TARIFA B	COSTO C = A x B	
<b>SUBTOTAL P</b>					
<b>TOTAL COSTO DIRECTO (M+N+O+P)</b>					51,20
<b>INDIRECTOS Y UTILIDADES %</b>					20,00%
<b>OTROS INDIRECTOS %</b>					
<b>COSTO TOTAL DEL RUBRO</b>					61,44
<b>VALOR OFERTADO</b>					\$61,44

NOTA: Estos precios no incluyen IVA

Elaborado por: Luis A. Tirado G.

**UNIVERSIDAD TÉCNICA DE AMBATO**  
**FACULTAD DE INGENIERÍA CIVIL Y MECÁNICA**

**PROYECTO:** ALCANTARILLADO SANITARIO Y PLANTA DE TRATAMIENTO DE LA COMUNIDAD 12 DE OCTUBRE  
**RUBRO:** Señalización  
**ITEM:** 75  
**FECHA:** Agosto del 2016

**UNIDAD:** u  
HOJA 75 de 79

<b>EQUIPOS</b>					
DESCRIPCIÓN	CANTIDAD A	TARIFA B	COSTO HORA C = A x B	RENDIMIENTO R	COSTO D = C x R
Herramienta menor		5 % * M.Obra			0,03
<b>SUBTOTAL M</b>					<b>0,03</b>
<b>MANO DE OBRA</b>					
DESCRIPCIÓN	CANTIDAD A	JORNAL /HR B	COSTO HORA C = A x B	RENDIMIENTO R	COSTO D = C x R
Inspector de obra	0,10	3,66	0,37	0,16	0,06
Peón	1,00	3,26	3,26	0,16	0,52
<b>SUBTOTAL N</b>					<b>0,58</b>
<b>MATERIALES</b>					
DESCRIPCIÓN	UNIDAD	CANTIDAD A	PRECIO UNIT. B	COSTO C = A x B	
Letrero de advertencia e información	u	1,00	85,70	85,70	
<b>SUBTOTAL</b>					<b>85,70</b>
<b>TRANSPORTE</b>					
DESCRIPCIÓN	UNIDAD	CANTIDAD A	TARIFA B	COSTO C = A x B	
<b>SUBTOTAL P</b>					
<b>TOTAL COSTO DIRECTO (M+N+O+P)</b>					<b>86,31</b>
<b>INDIRECTOS Y UTILIDADES %</b>					<b>20,00%</b>
<b>OTROS INDIRECTOS %</b>					
<b>COSTO TOTAL DEL RUBRO</b>					<b>103,57</b>
<b>VALOR OFERTADO</b>					<b>\$103,57</b>

NOTA: Estos precios no incluyen IVA

Elaborado por: Luis A. Tirado G.

**UNIVERSIDAD TÉCNICA DE AMBATO**  
**FACULTAD DE INGENIERÍA CIVIL Y MECÁNICA**

**PROYECTO:** ALCANTARILLADO SANITARIO Y PLANTA DE TRATAMIENTO DE LA COMUNIDAD 12 DE OCTUBRE  
**RUBRO:** Riego de agua con tanquero  
**ITEM:** 76  
**FECHA:** Agosto del 2016

**UNIDAD:** m3

HOJA 76 de 79

**ESDPECIFICACIONES:**

<b>EQUIPOS</b>					
DESCRIPCIÓN	CANTIDAD A	TARIFA B	COSTO HORA C = A x B	RENDIMIENTO R	COSTO D = C x R
Herramienta menor		5 % * M.Obra			0,04
Camion cisterna-Tanquero	1,00	10,00	10,00	2,000	20,000
<b>SUBTOTAL M</b>					<b>20,04</b>
<b>MANO DE OBRA</b>					
DESCRIPCIÓN	CANTIDAD A	JORNAL /HR B	COSTO HORA C = A x B	RENDIMIENTO R	COSTO D = C x R
Chofer : tanqueros	1,00	4,79	4,79	0,16	0,77
<b>SUBTOTAL N</b>					<b>0,77</b>
<b>MATERIALES</b>					
DESCRIPCIÓN	UNIDAD	CANTIDAD A	PRECIO UNIT. B	COSTO C = A x B	
agua	m3	1,000	1,00	1,00	
<b>SUBTOTAL 0216</b>					<b>1,00</b>
<b>TRANSPORTE</b>					
DESCRIPCIÓN	UNIDAD	CANTIDAD A	TARIFA B	COSTO C = A x B	
<b>SUBTOTAL P</b>					
<b>TOTAL COSTO DIRECTO (M+N+O+P)</b>					<b>21,81</b>
<b>INDIRECTOS Y UTILIDADES %</b>					<b>20,00%</b>
<b>OTROS INDIRECTOS %</b>					
<b>COSTO TOTAL DEL RUBRO</b>					<b>26,17</b>
<b>VALOR OFERTADO</b>					<b>\$26,17</b>

NOTA: Estos precios no incluyen IVA

Elaborado por: Luis A. Tirado G.

**UNIVERSIDAD TÉCNICA DE AMBATO**  
**FACULTAD DE INGENIERÍA CIVIL Y MECÁNICA**

**PROYECTO:** ALCANTARILLADO SANITARIO Y PLANTA DE TRATAMIENTO DE LA COMUNIDAD 12 DE OCTUBRE  
**RUBRO:** Mantenimiento de maquinaria  
**ITEM:** 77  
**FECHA:** Agosto del 2016

**UNIDAD:** global

HOJA 77 de 79

**ESDPECIFICACIONES:**

<b>EQUIPOS</b>					
DESCRIPCIÓN	CANTIDAD A	TARIFA B	COSTO HORA C = A x B	RENDIMIENTO R	COSTO D = C x R
Herramienta menor		5 % * M.Obra			0,82
<b>SUBTOTAL M</b>					<b>0,82</b>
<b>MANO DE OBRA</b>					
DESCRIPCIÓN	CANTIDAD A	JORNAL /HR B	COSTO HORA C = A x B	RENDIMIENTO R	COSTO D = C x R
ESTRUCTURA OCUPACIONAL E2	1,00	3,26	3,26	5,00	16,30
<b>SUBTOTAL N</b>					<b>16,30</b>
<b>MATERIALES</b>					
DESCRIPCIÓN	UNIDAD	CANTIDAD A	PRECIO UNIT. B	COSTO C = A x B	
Aceite	lt	20,000	3,00	60,00	
Varios insumos	global	1,000	20,000	20,00	
<b>SUBTOTAL 0216</b>					<b>80,00</b>
<b>TRANSPORTE</b>					
DESCRIPCIÓN	UNIDAD	CANTIDAD A	TARIFA B	COSTO C = A x B	
<b>SUBTOTAL P</b>					
<b>TOTAL COSTO DIRECTO (M+N+O+P)</b>					<b>97,12</b>
<b>INDIRECTOS Y UTILIDADES %</b>					<b>19,42</b>
<b>OTROS INDIRECTOS %</b>					
<b>COSTO TOTAL DEL RUBRO</b>					<b>116,54</b>
<b>VALOR OFERTADO</b>					<b>\$116,54</b>

NOTA: Estos precios no incluyen IVA

Elaborado por: Luis A. Tirado G.

**UNIVERSIDAD TÉCNICA DE AMBATO**  
**FACULTAD DE INGENIERÍA CIVIL Y MECÁNICA**

**PROYECTO:** ALCANTARILLADO SANITARIO Y PLANTA DE TRATAMIENTO DE LA COMUNIDAD 12 DE OCTUBRE

**RUBRO:** Desalojo de materiales

**ITEM:** 78

**FECHA:** Agosto del 2016

**UNIDAD:** m3

**ESDPECIFICACIONES:**

HOJA 78 de 79

<b>EQUIPOS</b>					
DESCRIPCIÓN	CANTIDAD A	TARIFA B	COSTO HORA C = A x B	RENDIMIENTO R	COSTO D = C x R
Herramienta menor		5 % * M.Obra			0,29
<b>SUBTOTAL M</b>					0,29
<b>MANO DE OBRA</b>					
DESCRIPCIÓN	CANTIDAD A	JORNAL /HR B	COSTO HORA C = A x B	RENDIMIENTO R	COSTO D = C x R
Inspector de obra	0,10	3,66	0,37	16,00	5,86
<b>SUBTOTAL N</b>					5,86
<b>MATERIALES</b>					
DESCRIPCIÓN	UNIDAD	CANTIDAD A	PRECIO UNIT. B	COSTO C = A x B	
<b>SUBTOTAL</b>					
<b>TRANSPORTE</b>					
DESCRIPCIÓN	UNIDAD	CANTIDAD A	TARIFA B	COSTO C = A x B	
<b>SUBTOTAL P</b>					
<b>TOTAL COSTO DIRECTO (M+N+O+P)</b>					6,15
<b>INDIRECTOS Y UTILIDADES %</b>					20,00%
<b>OTROS INDIRECTOS %</b>					
<b>COSTO TOTAL DEL RUBRO</b>					7,38
<b>VALOR OFERTADO</b>					\$7,38

NOTA: Estos precios no incluyen IVA

Elaborado por: Luis A. Tirado G.

**UNIVERSIDAD TÉCNICA DE AMBATO**  
**FACULTAD DE INGENIERÍA CIVIL Y MECÁNICA**

**PROYECTO:** ALCANTARILLADO SANITARIO Y PLANTA DE TRATAMIENTO DE LA COMUNIDAD 12 DE OCTUBRE

**RUBRO:** Reposición de la capa vegetal

**ITEM:** 79

**FECHA:** Agosto del 2016

**UNIDAD:** m2

**ESDPECIFICACIONES:**

HOJA 79 de 79

<b>EQUIPOS</b>					
DESCRIPCIÓN	CANTIDAD A	TARIFA B	COSTO HORA C = A x B	RENDIMIENTO R	COSTO D = C x R
Herramienta menor		5 % * M.Obra			0,29
<b>SUBTOTAL M</b>					0,29
<b>MANO DE OBRA</b>					
DESCRIPCIÓN	CANTIDAD A	JORNAL /HR B	COSTO HORA C = A x B	RENDIMIENTO R	COSTO D = C x R
Peón	1,00	3,26	3,26	0,20	0,65
<b>SUBTOTAL N</b>					0,65
<b>MATERIALES</b>					
DESCRIPCIÓN	UNIDAD	CANTIDAD A	PRECIO UNIT. B	COSTO C = A x B	
Vegetación de la zona	u	0,300	8,00	2,40	
<b>SUBTOTAL</b>					2,40
<b>TRANSPORTE</b>					
DESCRIPCIÓN	UNIDAD	CANTIDAD A	TARIFA B	COSTO C = A x B	
<b>SUBTOTAL P</b>					
<b>TOTAL COSTO DIRECTO (M+N+O+P)</b>					3,34
<b>INDIRECTOS Y UTILIDADES %</b>					20,00%
<b>OTROS INDIRECTOS %</b>					
<b>COSTO TOTAL DEL RUBRO</b>					4,01
<b>VALOR OFERTADO</b>					\$4,01

NOTA: Estos precios no incluyen IVA

Elaborado por: Luis A. Tirado G.

### 3.6. Medidas Ambientales

#### 3.6.1. Plan de Manejo Ambiental

Busca la prevención, control y mitigación de los impactos ambientales ocasionados por las distintas actividades que se realizan en las diferentes etapas de construcción, operación y mantenimiento del sistema de alcantarillado sanitario.

##### 3.6.1.1. Medidas de Prevención, Control y Mitigación de Impactos Ambientales

En la siguiente tabla se detalla las distintas medidas que deberán tener en cuenta los constructores del sistema de alcantarillado sanitario en las diferentes etapas.

**Tabla N° 3- 13.-** Medidas de prevención, control y mitigación de impactos ambientales

<b>Actividades</b>	<b>Impacto Ambiental</b>	<b>Medidas de Prevención, Control y Mitigación (Rubro)</b>	<b>Unidades</b>
Movimientos de tierras y limpieza	Generación polvo y ruido provocados por la maquinaria.	Señalización Riego agua con tanquero Mantenimiento maquinaria	u m3 global
Construcción de cajas domiciliarias	Generación polvo y desechos sólidos.	Desalojo materiales	m3
Entibamiento de zanjas y Protección de propiedades	Afectación por Entibamiento de zanjas y protección de propiedades	Señalización Riego agua con tanquero Desalojo de materiales	u m3 m3
Instalación Tuberías	Generación basura y distintos desechos	Señalización Desalojo de materiales	u m3
Relleno y Compactación	Generación desechos sólidos y polvo por el movimiento de tierra	Riego agua con tanquero Desalojo de materiales	m3 m3
Construcción de Planta de Tratamiento	Generación desechos sólidos	Reposición capa vegetal Desalojo de materiales Mantenimiento de maquinaria	m2 m3 global
Recolección aguas residuales	Generación malos olores por la contaminación del agua	Señalización	u
Operación Planta de Tratamiento	Contaminación agua y emisión de malos olores	Señalización	u
Generación Lodos	Malos olores por la contaminación del suelo y el agua por los lixiviados	Señalización Desalojo de materiales	u m3
Mantenimiento	Generación de distintos desechos por la actividad de mantenimiento	Desalojo de materiales	m3



Limpeza Tuberías	Generación de distintos desechos sólidos	Desalojo de materiales	m3
Limpeza Planta de Tratamiento	Generación de desechos sólidos y aguas residuales	Señalización Desalojo de materiales	u m3
Secado Lodos	Generación de desechos sólidos	Desalojo de materiales	m3

Elaborado por: Luis A. Tirado Gavilanes

### 3.6.1.2. Caracterización de las Medidas de Prevención, Control y Mitigación de Impactos Ambientales

- **Señalización**

Durante la excavación de zanjas los habitantes de la zona y trabajadores pueden sufrir caídas o algún tipo de accidente, por lo que se debe utilizar letreros de información y advertencia.

- **Riego de Agua con Tanquero**

En la etapa de excavación, relleno y compactación de tierra, se genera polvo, lo que afecta directamente a los trabajadores, habitantes y al medio ambiente, por lo que se deberá realizar el riego de agua utilizando tanqueros.

- **Mantenimiento de maquinaria**

La maquinaria utilizada en los movimientos de tierra y transporte de materiales, generan ruido, contaminación del aire e incluso del suelo por derrame de combustible o algún otro tipo de sustancia derivada del petróleo, por lo que se deberá dar mantenimiento a dicha maquinaria para que puedan trabajar en perfecto estado mecánico.

- **Desalojo de materiales**

Después de los procesos de excavación, relleno y compactación existirá material sobrante el cual se deberá transportar para su disposición en los lugares que se hayan determinado previamente.

- **Reposición de la capa vegetal**

En el proyecto existen tramos que cruzan terrenos por lo que se deberá reponer la cobertura vegetal del lugar para disminuir el impacto ambiental.

### 3.6.2. Ficha Ambiental

Tabla N° 3- 14.- Ficha Ambiental

<b>FICHA AMBIENTAL</b>			
<b>Identificación del Proyecto</b>			
<b>Nombre del Proyecto:</b>	Diseño de la red alcantarillado sanitario y planta de tratamiento de las aguas residuales de la comunidad 12 de Octubre, parroquia Yanayacu, ciudad de Quero, provincia de Tungurahua.		
<b>Localización del Proyecto</b>	Provincia:	Tungurahua	
	Cantón:	Quero	
	Parroquia:	Yanayacu	
	Comunidad:	12 de Octubre	
<b>Auspiciado por:</b>		Ministerio de:	
		Gobierno Provincial:	
	x	GAD Municipal:	Quero
		Organización:	
	x	Otro:	Universidad Técnica de Ambato, Facultad de Ingeniería Civil
<b>Tipo de proyecto:</b>		Abastecimiento de Agua Potable	
	x	Sistemas de Alcantarillado	
		Agricultura, Pesca o Ganadería	
		Amparo y Bienestar Social	
		Educación	

		Electrificación
		Hidrocarburos
		Industria y Comercio
		Minería
		Salud
		Saneamiento Ambiental
		Vialidad y Transporte
		Otros

<b>Descripción del proyecto:</b>		
<p>Con el fin de obtener en mejor habitud de la comunidad 12 de Octubre, el Gobierno Autónomo Descentralizado del cantón Quero, específicamente el departamento de Agua Potable y Alcantarillado conjuntamente con la Facultad de Ingeniería Civil y Mecánica se determinó la necesidad de implantar un sistema de alcantarillado y planta de tratamiento.</p> <p>El proyecto está ubicado en el área rural de la parroquia Yanayacu, cantón Quero, provincia de Tungurahua, cuenta con una superficie de aproximadamente 24 hectáreas y con una población de 362 habitantes.</p>		
<b>Nivel de los estudios técnicos del proyecto:</b>		Idea o prefactibilidad
		Factibilidad
	x	Definitivo
<b>Categoría del proyecto:</b>	x	Construcción
		Rehabilitación
		Ampliación o mejoramiento

	<input type="checkbox"/>	Mantenimiento
	<input type="checkbox"/>	Equipamiento
	<input type="checkbox"/>	Capacitación
	<input type="checkbox"/>	Apoyo
	<input type="checkbox"/>	Otro
	<input type="checkbox"/>	
	<input type="checkbox"/>	

<b>Características del Área de Influencia</b>				
<b>Caracterización del Medio Físico</b>				
<b>Localización</b>				
<b>Región Geográfica</b>	<input type="checkbox"/>	Costa		
	<input checked="" type="checkbox"/>	Sierra		
	<input type="checkbox"/>	Oriente		
	<input type="checkbox"/>	Insular		
<b>Coordenadas</b>	<input type="checkbox"/>	Geográficas		
	<input checked="" type="checkbox"/>	UTM		
	<input type="checkbox"/>	Superficie del área de influencia directa:		
<b>Inicio</b>	Longitud	755805.86 E	Latitud	9837577.40 N
<b>Fin</b>	Longitud	755874.68 E	Latitud	9839077.82 N
<b>Altitud</b>	<input type="checkbox"/>	A nivel del mar		
	<input type="checkbox"/>	Entre 0 y 500 msnm		
	<input type="checkbox"/>	Entre 501 y 2300 msnm		
	<input checked="" type="checkbox"/>	Entre 2300 y 3000 msnm		
	<input type="checkbox"/>	Entre 3000 y 4000 msnm		
	<input type="checkbox"/>	Más de 4000 msnm		

<b>Clima</b>		
<b>Temperatura</b>		Cálido – Seco (0-500msnm)
		Cálido – Húmedo (0-500msnm)
		Subtropical (500-2300msnm)
	x	Templado (2300-3000msnm)
		Frío (3000-4500msnm)
		Menor a 0°C en altitud(> 4500msnm)

<b>Geología, Geomorfología y Suelos</b>		
<b>Ocupación Actual del Área de Influencia</b>	x	Asentamientos Humanos
	x	Áreas Agrícolas o Ganaderas
		Áreas Ecológicas Protegidas
		Bosques Naturales o Artificiales
		Fuentes Hidrológicas y Cauces Naturales
		Manglares
		Zonas Arqueológicas
		Zonas con riqueza Hidrocarburífera
		Zonas con riqueza Minerales
		Zonas de Potencial Turístico
		Zonas Inestables con Riesgo Sísmico
		Llano (terreno plano, Pendientes menores al 30%)

<b>Pendiente del Suelo</b>		Ondulado (terreno ondulado, Pendientes suaves entre el 30% y 100%)	
	x	Montañoso (terreno quebrado, Pendientes mayores 100%)	
<b>Tipo de Suelo</b>		Arcilloso	
		Arenoso	
	x	Semi- duro	
		Limoso	
<b>Calidad de Suelo</b>	x	Fértil	
		Semi- fértil	
		Erosionado	
		Saturado	
<b>Permeabilidad del Suelo</b>	x	Altas (el agua se infiltra fácilmente en el suelo)	
		Medias (el agua tiene ciertos problemas para infiltrarse)	
		Bajas (el agua queda detenida en charcos)	
<b>Condiciones de Drenaje</b>	x	Muy buenas	No existe estancamientos de agua, aún en época lluviosa
		Buenas	Existen estancamientos de agua que se forman durante las lluvias, pero que se desaparecen a las pocas horas de cesar las precipitaciones
		Malas	Las condiciones son malas. Existen estancamientos de agua, aún en épocas cuando no llueve

<b>Hidrología</b>			
<b>Fuente</b>	x	Agua Superficial	
		Agua Subterránea	
		Agua de Mar	
<b>Nivel Freático</b>		Alto	
	x	Medio	
		Profundo	
<b>Precipitaciones</b>		Altas	Lluvias fuertes y constantes
	x	Medias	Lluvias en época invernal o esporádicas
		Bajas	Casi no llueve en la zona

<b>Aire</b>			
<b>Calidad del Aire</b>		Pura	No existe fuentes contaminantes que lo alteren
	x	Buena	El aire es respirable, presenta malos olores en forma esporádica o en alguna época del año. Se presentan irritaciones leves en ojos y garganta.
		Mala	El aire ha sido poluído. Se presentan constantes enfermedades bronquio-respiratorias. Se verifica irritaciones en ojos, mucosas y garganta.
<b>Recirculación del Aire</b>		Muy Buena	Brisas ligeras y constantes. Existen frecuentes vientos que renuevan la capa de aire.

	x	Buena	Los vientos se presentan solo en ciertas épocas y por lo general son escasos.
		Mala	Sin presencia de vientos-
<b>Ruido</b>	x	Bajo	No existen molestias y la zona transmite calma.
		Tolerable	Ruidos admisibles y esporádicos. No hay mayores molestias para la población y fauna existente.
		Ruidoso	Ruidos constantes y altos. Molestias en los habitantes debido a intensidad o por su frecuencia. Aparecen síntomas de sordera o irritabilidad.

<b>Caracterización del Medio Biótico</b>	
<b>Ecosistema</b>	
	Páramo
	Bosque pluvial
	Bosque nublado
	Bosque seco tropical
	Ecosistemas marinos
	Ecosistemas lacustres
	El ecosistema existe en el área de influencia directa e indirecta del proyecto no aplica a ninguno de los mencionados, pues se observa áreas agrícolas, ganaderas y viviendas.



<b>Flora</b>		
<b>Tipo de Cobertura Vegetal:</b>		Bosques
	x	Pastos
	x	Cultivos
		Matorrales
<b>Importancia de la Cobertura Vegetal:</b>	x	Común del sector
		Rara o endémica
		En peligro de extinción
		Protegida
		Intervenida
<b>Usos de la Vegetación:</b>	x	Alimenticio
	x	Comercial
		Ornamental
		Construcción
		Fuente de Semilla
		Mitológico
		Otro

<b>Fauna Silvestre</b>		
<b>Tipología:</b>		Micro fauna
	x	Insectos

		Anfibios
		Peces
		Reptiles
	x	Aves
	x	Mamíferos
<b>Importancia:</b>	x	Común
		Rara o única especie
		En peligro de extinción

<b>Caracterización del Medio Socio-Cultural</b>		
<b>Demografía</b>		
<b>Nivel de consolidación del área de influencia</b>		Urbana
		Periférica
	x	Rural
<b>Tamaño de la Población</b>	x	Entre 0 y 1.000 habitantes
		Entre 1.001 y 10.000 habitantes
		Entre 10.001 y 100.000 habitantes
		Más de 100.000 habitantes
<b>Características étnicas de la Población</b>	x	Mestizos
		Indígenas
		Negros
		Otro

<b>Infraestructura Social</b>		
<b>Abastecimiento de Agua</b>	x	Agua Potable
		Conexión Domiciliaria
		Agua Lluvia
		Grifo Público
		Servicio Permanente
		Racionado
		Tanquero
		Acarreo Manual
		Ninguno
<b>Evacuación de Aguas Servidas</b>		Alcantarillado Sanitario
		Alcantarillado Pluvial
	x	Fosas Sépticas
	x	Letrinas
		Ninguno
<b>Desechos Sólidos</b>	x	Recolección
	x	Botadero a cielo abierto
		Relleno Sanitario
		Otro
<b>Electrificación</b>	x	Red de Energía Eléctrica
		Planta Eléctrica

		Ninguno
<b>Transporte Público</b>	x	Servicio Interparroquial
		Servicio Intercantonal
	x	Camionetas
		Canoa
		Otro
<b>Vialidad y Acceso</b>	x	Vías principales
		Vías secundarias
	x	Caminos vecinales
		Vías urbanas
		Otro
<b>Telefonía</b>		Red domiciliaria
		Cabina pública
	x	Telefonía móvil
		Ninguno

<b>Actividades Socio- Económicas</b>		
<b>Aprovechamiento y uso de la Tierra</b>		Residencial
		Comercial
		Recreacional
	x	Productivo
		Baldío

		Otro
<b>Tendencia de la Tierra</b>		Terrenos privados
	x	Terrenos comunales
		Terrenos municipales
		Terrenos estatales
<b>Aspectos culturales</b>		
<b>Lengua</b>	x	Castellano
	x	Nativa
		Otro
<b>Religión</b>	x	Católicos
	x	Evangélicos
		Otra
<b>Tradiciones</b>		Ancestrales
	x	Religiosas
	x	Populares
		Otras
<b>Medio Perceptual</b>		
<b>Paisaje Turismo</b>	x	Zona con valor paisajístico
		Atractivo turístico
		Recreacional
	x	Otro: Productivo

<b>Riesgos Naturales e Inducidos</b>		
<b>Peligro de Deslizamientos</b>		Inminente, la zona es muy inestable y se desliza con frecuencia
	X	Latente, la zona podría deslizarse cuando se produzcan precipitaciones extraordinarias
		Nulo, la zona es estable y prácticamente no tiene peligro de deslizamiento
<b>Peligro de Inundaciones</b>		Inminente, la zona se inunda con frecuencia
	X	Latente, la zona podría inundarse cuando se produzcan precipitaciones extraordinarias
		Nulo, no tiene peligro de inundaciones
<b>Peligro de Terremotos</b>		Inminente, la tierra tiembla con frecuencia
	X	Latente, la tierra tiembla ocasionalmente
		Nulo, la tierra no tiembla

**Elaborado por:** Luis A. Tirado Gavilanes

**Fuente:** TULAS, Libro VI y Anexo 2 del manual de procedimientos para el subsistema de Evaluación de Impacto Ambiental del MAE. (2010)

El diagnóstico que se realiza con la ficha ambiental, permite identificar los impactos ambientales que las diferentes actividades del proyecto pueden ocasionar sobre el medio físico, biótico, socio cultural y socio económico. Al conocer los impactos ambientales, se determinarán las medidas de prevención y mitigación, que se especifican en el Plan de Manejo Ambiental, los mismos que permitirán preservar los recursos naturales del sector.

### 3.7. Presupuesto Referencial

Se enumeran los distintos rubros que se han aplicado en el diseño del sistema.

**UNIVERSIDAD TÉCNICA DE AMBATO**  
**FACULTAD DE INGENIERÍA CIVIL Y MECÁNICA**  
**CARRERA INGENIERÍA CIVIL**

**PROYECTO:** ALCANTARILLADO SANITARIO Y PLANTA DE TRATAMIENTO  
**UBICACIÓN:** CANTÓN QUERO, COMUNIDAD 12 DE OCTUBRE  
**ELABORADO POR:** LUIS A. TIRADO GAVILANES  
**FECHA:** Agosto del 2016

RUBRO	RED DE RECOLECCIÓN	UNIDAD	CANTIDAD	P. UNITARIO	TOTAL
1	Replanteo y nivelación	ml	2463	3,32	8177,16
2	Excavación a máquina en tierra de 0.00m a 2.00m	m3	668,15	5,62	3755,00
3	Excavación a máquina en tierra de 2.01m a 4.00m	m3	486,91	7,02	3418,11
4	Excavación a máquina en tierra de 4.01m a 6.00m	m3	3096,94	7,43	23010,26
5	Rasanteo de la zanja	m2	1477,19	1,90	2806,66
6	Entibado de la zanja	m2	200	11,58	2316,00
7	Cama de arena e=15 cm	m3	147,72	18,10	2673,73
8	Construcción de pozos en HS h=0,80m a 2.00m f'c=180 kg/cm2	u	20	318,57	6371,40
9	Construcción de pozos en HS h=2,01m a 4.00m f'c=180 kg/cm2	u	12	328,74	3944,88
10	Construcción de pozos en HS h=4,01m a 6.00m f'c=180 kg/cm2	u	10	349,11	3491,10
11	Salto de desvío (silla)	m	73,37	138,05	10128,73
12	Sum. E Inst. Tubería PVC D=200mm	m	2461,98	19,68	48451,77
13	S.C. de tapas Hierro Dúctil para pozos (220Lb)	u	42	112,62	4730,04
14	Relleno compactado en suelo propio	m3	6767,81	8,93	60436,54
15	Acometida domiciliaria	pto	29	288,87	8377,23
<b>DESARENADOR Y REJILLAS</b>					
16	Rejilla según diseño	u	1,00	227,13	227,13
17	Válvula de compuerta PVC D = 110mm	u	3,00	266,08	798,24
18	Caja de Revisión 0.60 x 0.60 x 0.60 m. con tapa H.A E=7cm	u	2,00	53,46	106,92
19	Tubería desagüe PVC D = 200mm -110mm	m	2,00	19,68	39,36
20	Pintura	m2	2,70	2,85	7,70
<b>TANQUE SÉPTICO</b>					
21	Desbroce y limpieza del terreno	m2	4,80	3,76	18,05
22	Replanteo y nivelación para estructuras	m2	4,80	18,31	87,89
23	Excavación manual para estructuras	m3	7,30	9,44	68,91
24	Empedrado base e=15cm	m2	16,88	14,23	240,20
25	Hormigón simple f'c=210 kg/cm2 incl. Encofrado	m3	11,31	242,35	2740,98

**UNIVERSIDAD TÉCNICA DE AMBATO**  
**FACULTAD DE INGENIERÍA CIVIL Y MECÁNICA**  
**CARRERA INGENIERÍA CIVIL**

**PROYECTO:** ALCANTARILLADO SANITARIO Y PLANTA DE TRATAMIENTO  
**UBICACIÓN:** CANTÓN QUERO, COMUNIDAD 12 DE OCTUBRE  
**ELABORADO POR:** LUIS A. TIRADO GAVILANES  
**FECHA:** Agosto del 2016

RUBRO	TANQUE SÉPTICO	UNIDAD	CANTIDAD	P. UNITARIO	TOTAL
26	Acero de refuerzo Fy=4200 Kg/cm2	kg	1244,12	6,73	8372,93
27	Enlucido interior + impermeabilizante	m2	15	4,99	74,85
28	Enlucido exterior	m2	17	4,15	70,55
29	Válvula de compuerta PVC D = 110mm	u	2	266,08	532,16
30	Caja de Válvulas 0.60 x 0.60 y Hmáx=1.35m, tapa de H.A E=7cm, Paredes espesor 12 cm, Horm. F'c=210Kg/cm2	u	2	53,46	106,92
31	Quemador	u	2	8,57	17,14
32	Tubería desagüe PVC D = 200mm	m	6	19,68	118,08
33	Reductores tubería PVC desagüe D = 200mm a 110 mm	u	4	19,68	78,72
34	Pintura	m2	140,44	2,85	400,25
<b>LECHO DE SECADO DE LODOS</b>					
35	Desbroce y limpieza del terreno	m2	15,93	3,76	59,90
36	Replanteo y nivelación para estructuras	m2	15,93	18,31	291,68
37	Excavación manual para estructuras	m3	16,92	9,44	159,72
38	Hormigón simple f'c=180 kg/cm2 en Replantillo	m3	1,6	90,53	144,85
39	Relleno compactado de zanja en capas de 20cm, máx.	m3	15,93	11,09	176,66
40	Hormigón simple f'c=210 kg/cm2 incl. Encofrado	m3	28,6	242,35	6931,21
41	Acero de refuerzo Fy=4200 Kg/cm2	kg	363,52	6,73	2446,49
43	Enlucido interior + impermeabilizante	m2	178,36	4,99	890,02
44	Enlucido exterior	m2	178,36	4,15	740,19
45	Tubería desagüe PVC D = 200mm	u	2	19,68	39,36
46	Tubería desagüe PVC D = 200mm -110mm	u	6	19,68	118,08
47	Codo 90° PVC D = 200mm	u	5	15,04	75,20
48	Tee PVC D = 200mm	u	5	15,62	78,10
49	Pintura	m2	178,36	2,85	508,33
<b>FILTRO BIOLÓGICO</b>					
50	Desbroce y limpieza del terreno	m2	20,53	3,76	77,19
51	Replanteo y nivelación para estructuras	m2	20,53	18,31	375,90
52	Excavación manual para estructuras	m3	1,44	9,44	13,59
53	Empedrado base e=15cm	m2	20,53	14,23	292,14



**UNIVERSIDAD TÉCNICA DE AMBATO**  
**FACULTAD DE INGENIERÍA CIVIL Y MECÁNICA**  
**CARRERA INGENIERÍA CIVIL**

**PROYECTO:** ALCANTARILLADO SANITARIO Y PLANTA DE TRATAMIENTO  
**UBICACIÓN:** CANTÓN QUERO, COMUNIDAD 12 DE OCTUBRE  
**ELABORADO POR:** LUIS A. TIRADO GAVILANES  
**FECHA:** Agosto del 2016

RUBRO	FILTRO BIOLÓGICO	UNIDAD	CANTIDAD	P. UNITARIO	TOTAL
54	Relleno compactado de zanja en capas de 20cm, máx.	m3	4,11	11,09	45,58
55	Hormigón simple f'c=210 kg/cm2 incl. Encofrado	m3	7,92	242,35	1919,41
56	Enlucido interior + impermeabilizante	m2	134,57	4,99	671,50
57	Enlucido exterior	m2	134,57	4,15	558,47
58	Malla electrosoldada 10x10x6 m2	m2	20,53	1,79	36,75
59	Acero de refuerzo Fy=4200 Kg/cm2 Kg	kg	879,53	6,73	5919,24
60	Material granular para filtros	m3	26,69	19,79	528,20
61	Caja de Revisión 0.60 x 0.60 x 0.60 m. con tapa H.A E=7cm	u	1	53,46	53,46
62	Caja de Válvulas 0.60 x 0.60 y Hmáx=1.35m, tapa de H.A E=7cm,	u	1	53,46	53,46
63	Tubería desagüe PVC D = 200mm	u	1	19,68	19,68
64	Reductores tubería PVC desagüe D = 200mm a 110 mm	u	1	19,68	19,68
65	Tubería desagüe PVC D = 110mm	u	1	19,68	19,68
66	Codo 90° PVC D = 200mm	u	2	15,04	30,08
67	Pintura	m2	134,57	2,85	383,52
<b>CERRAMIENTO</b>					
68	Desbroce y limpieza del terreno	m2	160	3,76	601,60
69	Excavación manual para estructuras	m2	7,48	9,44	70,61
70	Hormigón simple f'c=180 kg/cm2 en Replanteo	m3	6,48	90,53	586,63
71	Mampostería de Ladrillo de Arcilla Común Tipo Chambo 0.30x0.08x0.11 m	m2	72	1,85	133,20
72	Tubo poste estructural galvanizado de 1 1/2" E=2mm, H=3.00 m	u	12	6,91	82,92
73	Malla electrosoldada 10x10x6 m2	m2	108	1,79	193,32
74	Puerta acceso, tubo H.G y malla	u	1	61,44	61,44
<b>Prevención, Control y Mitigación Ambiental</b>					
75	Señalización	u	20	103,57	2071,40
76	Riego de Agua con tanquero	m3	30	26,17	785,10
77	Mantenimiento de maquinaria	global	10	116,54	1165,40
78	Desalojo de materiales	m3	800	7,38	5904,00
79	Reposición de la capa vegetal	m2	1500	4,01	6015,00
<b>TOTAL</b>					<b>247543,53</b>

### 3.8. Cronograma Valorado de Trabajo

**UNIVERSIDAD TÉCNICA DE AMBATO**  
**FACULTAD DE INGENIERÍA CIVIL Y MECÁNICA**  
**CARRERA INGENIERÍA CIVIL**

**PROYECTO:** ALCANTARILLADO SANITARIO Y PLANTA DE TRATAMIENTO  
**UBICACIÓN:** CANTÓN QUERO, COMUNIDAD 12 DE OCTUBRE  
**ELABORADO POR:** LUIS A. TIRADO GAVILANES  
**FECHA:** Agosto del 2016

RUBRO	RED DE RECOLECCIÓN	UNIDAD	CANTIDAD	P. UNITARIO	TOTAL	120 DIAS			
						1MES	2 MES	3 MES	4 MES
1	Replanteo y nivelación	ml	2463	3,32	8177,16	2463,00			
						8177,16			
2	Excavación a máquina en tierra de 0.00m a 2.00m	m3	668,15	5,62	3755,00		222,72	222,72	222,72
							1251,67	1251,67	1251,67
3	Excavación a máquina en tierra de 2.01m a 4.00m	m3	486,91	7,02	3418,11		162,30	162,30	162,30
							1139,37	1139,37	1139,37
4	Excavación a máquina en tierra de 4.01m a 6.00m	m3	3096,94	7,43	23010,26		1032,31	1032,31	1032,31
							7670,09	7670,09	7670,09
5	Rasanteo de la zanja	m2	1477,19	1,90	2806,66		492,40	492,40	492,40
							935,55	935,55	935,55
6	Entibado de la zanja	m2	200	11,58	2316,00		66,67	66,67	66,67
							772,00	772,00	772,00
7	Cama de arena e=15 cm	m3	147,72	18,10	2673,73		49,24	49,24	49,24
							891,24	891,24	891,24
8	Construcción de pozos en HS h=0,80m a 2.00m f'c=180 kg/cm2	u	20	318,57	6371,40			20,00	
								6371,40	
9	Construcción de pozos en HS h=2,01m a 4.00m f'c=180 kg/cm2	u	12	328,74	3944,88			12,00	
								3944,88	
10	Construcción de pozos en HS h=4,01m a 6.00m f'c=180 kg/cm2	u	10	349,11	3491,10				10,00
									3491,10
11	Salto de desvío (silla)	m	73,37	138,05	10128,73			36,69	36,69
								5064,37	5064,37
12	Sum. E Inst. Tubería PVC D=200mm	m	2461,98	19,68	48451,77		820,66	820,66	820,66
							16150,59	16150,59	16150,59
13	S.C. de tapas Hierro Dúctil para pozos (220Lb)	u	42	112,62	4730,04				42,00
									4730,04

**UNIVERSIDAD TÉCNICA DE AMBATO**  
**FACULTAD DE INGENIERÍA CIVIL Y MECÁNICA**  
**CARRERA INGENIERÍA CIVIL**

**PROYECTO:** ALCANTARILLADO SANITARIO Y PLANTA DE TRATAMIENTO  
**UBICACIÓN:** CANTÓN QUERO, COMUNIDAD 12 DE OCTUBRE  
**ELABORADO POR:** LUIS A. TIRADO GAVILANES  
**FECHA:** Agosto del 2016

RUBRO	RED DE RECOLECCIÓN	UNIDAD	CANTIDAD	P. UNITARIO	TOTAL	120 DIAS				
						1MES	2 MES	3 MES	4 MES	
14	Relleno compactado en suelo propio	m3	6767,81	8,93	60436,54		2255,94	2255,94	2255,94	
							20145,51	20145,51	20145,51	
15	Acometida domiciliaria	pto	29	288,87	8377,23			14,50	14,50	
								4188,62	4188,62	
<b>DESARENADOR Y REJILLAS</b>										
16	Rejilla según diseño	u	1,00	227,13	227,13				1,00	
									227,13	
17	Válvula de compuerta PVC D = 110mm	u	3,00	266,08	798,24				3,00	
									798,24	
18	Caja de Revisión 0.60 x 0.60 x 0.60 m, con tapa H.A E=7cm	u	2,00	53,46	106,92				2,00	
									106,92	
19	Tubería desagüe PVC D = 200mm -110mm	m	2,00	19,68	39,36			2,00		
								39,36		
20	Pintura	m2	2,70	2,85	7,70				2,70	
									7,70	
<b>TANQUE SÉPTICO</b>										
21	Desbroce y limpieza del terreno	m2	4,80	3,76	18,05		4,80			
							18,05			
22	Replanteo y nivelación para estructuras	m2	4,80	18,31	87,89		4,80			
							87,89			
23	Excavación manual para estructuras	m3	7,30	9,44	68,91		7,30			
							68,91			
24	Empedrado base e=15cm	m2	16,88	14,23	240,20			16,88		
								240,20		
25	Hormigón simple f'c=210 kg/cm2 incl. Encofrado	m3	11,31	242,35	2740,98			5,66	5,66	
								1370,49	1370,49	
26	Acero de refuerzo Fy=4200 Kg/cm2	kg	1244,12	6,73	8372,93		622,06	622,06		
							4186,47	4186,47		
27	Enlucido interior + impermeabilizante	m2	15	4,99	74,85				15,00	
									74,85	

**UNIVERSIDAD TÉCNICA DE AMBATO**  
**FACULTAD DE INGENIERÍA CIVIL Y MECÁNICA**  
**CARRERA INGENIERÍA CIVIL**

**PROYECTO:** ALCANTARILLADO SANITARIO Y PLANTA DE TRATAMIENTO  
**UBICACIÓN:** CANTÓN QUERO, COMUNIDAD 12 DE OCTUBRE  
**ELABORADO POR:** LUIS A. TIRADO GAVILANES  
**FECHA:** Agosto del 2016

RUBRO	TANQUE SÉPTICO	UNIDAD	CANTIDAD	P. UNITARIO	TOTAL	120 DIAS			
						1MES	2 MES	3 MES	4 MES
28	Enlucido exterior	m2	17	4,15	70,55				17,00
29	Válvula de compuerta PVC D = 110mm	u	2	266,08	532,16				2,00
30	Caja de Válvulas 0.60 x 0.60 y Hmáx=1.35m, tapa de H.A E=7cm, Paredes espesor 12 cm, Horm. F c=210Kg/cm2	u	2	53,46	106,92				2,00
31	Quemador	u	2	8,57	17,14			2,00	
32	Tubería desagüe PVC D = 200mm	m	6	19,68	118,08		6,00		
33	Reductores tubería PVC desagüe D = 200mm a 110 mm	u	4	19,68	78,72			4,00	
34	Pintura	m2	140,44	2,85	400,25				140,44
<b>LECHO DE SECADO DE LODOS</b>									
35	Desbroce y limpieza del terreno	m2	15,93	3,76	59,90		15,93		
36	Replanteo y nivelación para estructuras	m2	15,93	18,31	291,68		15,93		
37	Excavación manual para estructuras	m3	16,92	9,44	159,72		16,92		
38	Hormigón simple f'c=180 kg/cm2 en Replantillo	m3	1,6	90,53	144,85			1,60	
39	Relleno compactado de zanja en capas de 20cm, máx.	m3	15,93	11,09	176,66		15,93		
40	Hormigón simple f'c=210 kg/cm2 incl. Encofrado	m3	28,6	242,35	6931,21			14,30	14,30
41	Acero de refuerzo Fy=4200 Kg/cm2	kg	363,52	6,73	2446,49		181,76	181,76	
							1223,25	1223,25	

**UNIVERSIDAD TÉCNICA DE AMBATO**  
**FACULTAD DE INGENIERÍA CIVIL Y MECÁNICA**  
**CARRERA INGENIERÍA CIVIL**

**PROYECTO:** ALCANTARILLADO SANITARIO Y PLANTA DE TRATAMIENTO  
**UBICACIÓN:** CANTÓN QUERO, COMUNIDAD 12 DE OCTUBRE  
**ELABORADO POR:** LUIS A. TIRADO GAVILANES  
**FECHA:** Agosto del 2016

RUBRO	LECHO DE SECADO DE LODOS	UNIDAD	CANTIDAD	P. UNITARIO	TOTAL	120 DIAS			
						1MES	2 MES	3 MES	4 MES
43	Enlucido interior + impermeabilizante	m2	178,36	4,99	890,02				178,36
44	Enlucido exterior	m2	178,36	4,15	740,19				178,36
45	Tubería desagüe PVC D = 200mm	u	2	19,68	39,36		2,00		
46	Tubería desagüe PVC D = 200mm -110mm	u	6	19,68	118,08			6,00	
47	Codo 90° PVC D = 200mm	u	5	15,04	75,20			5,00	
48	Tee PVC D = 200mm	u	5	15,62	78,10			5,00	
49	Pintura	m2	178,36	2,85	508,33				178,36
<b>FILTRO BIOLÓGICO</b>									
50	Desbroce y limpieza del terreno	m2	20,53	3,76	77,19		20,53		
51	Replanteo y nivelación para estructuras	m2	20,53	18,31	375,90		20,53		
52	Excavación manual para estructuras	m3	1,44	9,44	13,59		1,44		
53	Empedrado base e=15cm	m2	20,53	14,23	292,14		20,53		
54	Relleno compactado de zanja en capas de 20cm, máx.	m3	4,11	11,09	45,58		4,11		
55	Hormigón simple f'c=210 kg/cm2 incl. Encofrado	m3	7,92	242,35	1919,41			7,92	
56	Enlucido interior + impermeabilizante	m2	134,57	4,99	671,50			67,29	67,29
								335,75	335,75

**UNIVERSIDAD TÉCNICA DE AMBATO**  
**FACULTAD DE INGENIERÍA CIVIL Y MECÁNICA**  
**CARRERA INGENIERÍA CIVIL**

**PROYECTO:** ALCANTARILLADO SANITARIO Y PLANTA DE TRATAMIENTO  
**UBICACIÓN:** CANTÓN QUERO, COMUNIDAD 12 DE OCTUBRE  
**ELABORADO POR:** LUIS A. TIRADO GAVILANES  
**FECHA:** Agosto del 2016

RUBRO	FILTRO BIOLÓGICO	UNIDAD	CANTIDAD	P. UNITARIO	TOTAL	120 DIAS			
						1MES	2 MES	3 MES	4 MES
57	Enlucido exterior	m2	134,57	4,15	558,47			67,29	67,29
								279,24	279,24
58	Malla electrosoldada 10x10x6 m2	m2	20,53	1,79	36,75			20,53	
								36,75	
59	Acero de refuerzo Fy=4200 Kg/cm2 Kg	kg	879,53	6,73	5919,24		439,77	439,77	
							2959,62	2959,62	
60	Material granular para filtros	m3	26,69	19,79	528,20				26,69
									528,20
61	Caja de Revisión 0.60 x 0.60 x 0.60 m, con tapa H.A E=7cm	u	1	53,46	53,46			1,00	
								53,46	
62	Caja de Válvulas 0.60 x 0.60 y Hmáx=1.35m, tapa de H.A E=7cm,	u	1	53,46	53,46			1,00	
								53,46	
63	Tubería desagüe PVC D = 200mm	u	1	19,68	19,68			1,00	
								19,68	
64	Reductores tubería PVC desagüe D = 200mm a 110 mm	u	1	19,68	19,68			1,00	
								19,68	
65	Tubería desagüe PVC D = 110mm	u	1	19,68	19,68			1,00	
								19,68	
66	Codo 90° PVC D = 200mm	u	2	15,04	30,08			2,00	
								30,08	
67	Pintura	m2	134,57	2,85	383,52				134,57
									383,52
	<b>CERRAMIENTO</b>								
68	Desbroce y limpieza del terreno	m2	160	3,76	601,60	160,00			
						601,60			
69	Excavación manual para estructuras	m2	7,48	9,44	70,61	7,48			
						70,61			
70	Hormigón simple f'c=180 kg/cm2 en Replantillo	m3	6,48	90,53	586,63	6,48			
						586,63			

**UNIVERSIDAD TÉCNICA DE AMBATO**  
**FACULTAD DE INGENIERÍA CIVIL Y MECÁNICA**  
**CARRERA INGENIERÍA CIVIL**

**PROYECTO:** ALCANTARILLADO SANITARIO Y PLANTA DE TRATAMIENTO  
**UBICACIÓN:** CANTÓN QUERO, COMUNIDAD 12 DE OCTUBRE  
**ELABORADO POR:** LUIS A. TIRADO GAVILANES  
**FECHA:** Agosto del 2016

RUBRO	CERRAMIENTO	UNIDAD	CANTIDAD	P. UNITARIO	TOTAL	120 DIAS			
						1MES	2 MES	3 MES	4 MES
71	Mamostería de Ladrillo de Arcilla Común Tipo Chambo 0.30x0.08x0.11 m	m2	72	1,85	133,20	72,00			
						133,20			
72	Tubo poste estructural galvanizado de 1 1/2" E=2mm, H=3.00 m	u	12	6,91	82,92	12,00			
						82,92			
73	Malla electrosoldada 10x10x6 m2	m2	108	1,79	193,32	108,00			
						193,32			
74	Puerta acceso, tubo H.G y malla	u	1	61,44	61,44	1,00			
						61,44			
	<b>Prevención, Control y Mitigación Ambiental</b>								
75	Señalización	u	20	103,57	2071,40	20,00			
						2071,40			
76	Riego de Agua con tanquero	m3	30	26,17	785,10		30,00		
							785,10		
77	Mantenimiento de maquinaria	global	10	116,54	1165,40		10,00		
							1165,40		
78	Desalojo de materiales	m3	800	7,38	5904,00			800,00	
								5904,00	
79	Reposición de la capa vegetal	m2	1500	4,01	6015,00				1500,00
									6015,00
<b>TOTAL</b>					<b>247543,53</b>				
<b>INVERSION MENSUAL</b>						11978,28	61100,50	91193,54	83271,20
<b>AVANCE PARCIAL %</b>						4,84%	24,68%	36,84%	33,64%
<b>INVERSION ACUMULADA</b>						11978,28	73078,78	164272,33	<b>247543,53</b>
<b>AVANCE ACUMULADO %</b>						4,84%	29,52%	66,36%	100,00%

### **3.9. Especificaciones Técnicas**

#### **Replanteo y nivelación**

**Descripción.-** Replanteo y nivelación es la ubicación de un proyecto en el terreno, en base a los datos que constan en los planos respectivos y/o las órdenes del ingeniero Fiscalizador; como paso previo a la construcción.

**Especificación.-** Todos los trabajos de replanteo y nivelación deben ser realizados con aparatos de precisión y por personal técnico capacitado y experimentado. Se debe colocar mojones de hormigón perfectamente identificados con la cota y abscisa correspondiente y su número estar de acuerdo a la magnitud de la obra y necesidad de trabajo y/o órdenes del ingeniero fiscalizador.

El Instituto dará al contratista como datos de campo, el BM y referencias que constan en los planos, en base a las cuales el contratista, procede a replantear la obra a ejecutarse.

**Unidad.-** Metro Lineal (ml)

**Forma de pago.-** El replanteo se medirá por kilómetro. El pago se realizará en acuerdo con el proyecto y la cantidad real ejecutada medida en el terreno y aprobada por el ingeniero fiscalizador.

#### **Excavación**

**Rubros 2, 3, 4, 23, 37, 52 y 69**

**Descripción.-** En este ítem se trata sobre la ejecución de las excavaciones necesarias para las obras permanentes de este proyecto. Se entenderá por excavación a mano o mecánica los cortes de terreno para conformar plataformas, taludes, o zanjas para alojar tuberías, cimentar estructuras u otros propósitos y, la conservación de dichas excavaciones por el tiempo que se requiera construir las obras o instalar las tuberías.

**Especificación.-** La excavación comprende también el control de las aguas sean éstas, servidas, potables, provenientes de lluvias o de cualquier otra fuente que no sea proveniente del subsuelo (aguas freáticas); en este sentido las obras se ejecutarán de manera que se obtenga (cuando sea factible) un drenaje natural a través de la propia excavación, ya sea dentro de las excavaciones o fuera de ellas para evacuar e impedir



el ingreso de agua procedente de la escorrentía superficial, estas obras son consideradas como inherentes a la excavación y están consideradas dentro de los precios unitarios propuestos.

De preferencia se utilizará sistemas de excavación mecánicos, debiendo los sistemas elegidos originar superficies uniformes, que mantengan los contornos de excavación tan ajustados como sea posible a las líneas indicadas en los planos, reduciendo al mínimo las sobre excavaciones.

El fondo de la zanja será lo suficientemente ancho para permitir libremente el trabajo y para la ejecución de un buen relleno. En todos los casos el ancho del fondo de la zanja será igual al ancho de la tubería más 0,70 metros o lo que disponga el fiscalizador según las condiciones del terreno. La profundidad de la zanja será medida hacia abajo del nivel natural del terreno, hasta el fondo de la excavación.

En ningún caso se excavará con maquinaria, tan profundo que la tierra del plano de asiento del ducto sea aflojada o removida. El último material que se va a excavar será removido con pico y pala, en una profundidad de 0,15 m. y se le dará al fondo de la zanja la forma definitiva para alojar la tubería.

#### **Tipo de excavaciones según la forma de ejecución.**

- **Excavación Manual:** Este trabajo consiste en el conjunto de actividades necesarias para la remoción de materiales de la excavación por medios ordinarios tales como picos y palas. Se utilizará para excavar la última capa de la zanja, o en aquellos sitios en los que la utilización de equipo mecánico sea imposible.
- **Excavación mecánica:** En este caso se utiliza equipo caminero apropiado para la realización de las excavaciones. Este tipo de excavación se utilizará para construir las zanjas que alojarán las tuberías y la infraestructura sanitaria en general.

**Excavaciones profundas:** Para el caso de las excavaciones profundas, zanjas y únicamente en terrenos clasificados como suelos sin clasificar y conglomerado, la

excavación de este rubro se lo hará con una retroexcavadora con la ayuda de un peón y el personal de ejecución de maquinaria.

Estas excavaciones se clasificarán en función de la profundidad de la excavación, según la siguiente clasificación.

- Excavación de 0 a 2,00 m: Se conceptúa como la remoción y extracción de material hasta el nivel del terreno desde el nivel del terreno en condiciones originales, hasta una profundidad de  $h \leq 2,00$  m.
- Excavación de 2,01 a 4,00 m: Se conceptúa como la remoción y extracción de material hasta el nivel del terreno desde una profundidad de 2,01 m medidos a partir del terreno en condiciones originales, hasta una profundidad de 4,00 m. Para excavaciones con profundidad  $h \leq 4,00$  m, se pagará los primeros 2,00 m con el rubro “Excavación 0 – 2,00” y lo demás con el rubro “Excavación 2,01 – 4,00 m”.
- Excavación de 4,01 a 6,00 m: Se conceptúa como la remoción y extracción de material hasta el nivel del terreno, desde una profundidad de 4 m medidos a partir del terreno en condiciones originales hasta una profundidad de 6 m.
- Excavación en zanjas: La excavación de zanjas para tuberías se hará de acuerdo a las dimensiones, pendientes, y alineaciones indicadas en los planos. La excavación deberá remover raíces, troncos, u otro material que pudiera dificultar la colocación de la tubería. Los materiales excavados que van a ser utilizados en el relleno se colocarán lateralmente a lo largo de un sólo lado de la zanja.

**Unidad:** metros cúbicos (m<sup>3</sup>).

**Forma de pago.-** la medición de las excavaciones será establecida por los volúmenes delimitados por la línea del terreno antes de iniciar las excavaciones y por los anchos teóricos definidos en las especificaciones.

- ✓ Rubro 2 Excavación a máquina en tierra de 0.00m a 2.00m
- ✓ Rubro 3 Excavación a máquina en tierra de 2.01m a 4.00m
- ✓ Rubro 4 Excavación a máquina en tierra de 4.01m a 6.00m
- ✓ Rubro 23 Excavación manual para estructuras
- ✓ Rubro 37 Excavación manual para estructuras
- ✓ Rubro 52 Excavación manual para estructuras
- ✓ Rubro 69 Excavación manual para estructuras

### **Rasanteo de zanja a mano**

**Descripción:** Es la acción de igualar el piso de la zanja con herramienta menor, hasta conformar la cota o rasante establecida en los diseños.

**Especificación:** El rasanteo se hará en una altura máxima de 0,20 m y solamente hasta la anchura requerida para la excavación, es decir, el diámetro del tubo o base del colector más 0,50 m. Se lo realizará con herramienta mayor y con la ejecución de un peón y verificación del maestro mayor.

En caso de presencia de entibados, las dimensiones de anchura serán de 0,60 m. Toda dimensión que exceda las antes especificadas, serán por cuenta del Constructor.

En caso de que, durante esta labor se encuentre protuberancias, bloques rocosos u otros elementos que impidan una instalación adecuada de la alcantarilla, se extraerá esos elementos y se pagará con el rubro que corresponda.

**Unidad:** Metro cuadrado (m<sup>2</sup>)

**Medición y pago:** La construcción de bases será medida para fines de pago en metros cuadrados con aproximación de un decimal. El pago será de acuerdo al volumen de obra realizado, y el precio unitario estipulado en el contrato.

### **Entibado de zanja**

**Descripción.-** Protección y Entibamiento son los trabajos que tienen por objeto evitar la socavación o derrumbamiento de las paredes de la excavación, e impedir o retardar la penetración del agua subterránea, sea en zanjas u otros.

**Especificación.-** El constructor deberá realizar obras de entibado, soporte provisional, bombeo, en aquellos sitios donde se encuentren estratos aluviales sueltos, permeables o deleznable, que no garanticen las condiciones de seguridad en el trabajo. Donde se localizarán viviendas cercanas, se deberán considerar las separaciones y las medidas de soporte provisionales que aseguren la estabilidad de las estructuras.

**Unidad:** Metro cuadrado (m<sup>2</sup>)

**Forma de pago.-**La colocación de entibados será medida en m<sup>2</sup> del área colocada directamente a la superficie de la tierra, el pago se hará al Constructor con los precios unitarios estipulados en el contrato.

### **Cama de Arena**

**Descripción.-** Se entenderá por conformación del colchón de arena a la operación de adecuar el fondo de la zanja con material pétreo fino (arena) previo a la colocación de la tubería.

**Especificación.-** El arreglo del fondo de la zanja se hará a mano, de tal manera que el tubo quede apoyado en forma adecuada, para resistir los esfuerzos exteriores, considerando la clase de suelo de la zanja, de acuerdo a lo que se especifique en el proyecto.

El fondo de la zanja en una altura no menor a 10 cm en todo su ancho, debe adecuarse utilizando material granular fino (arena).

**Unidad:** Metros Cuadrados (m<sup>2</sup>).

**Forma de pago.-** La preparación del lecho de las zanjas se medirá en metros cuadrados (m<sup>2</sup>), con aproximación de un decimal. Al efecto se determinará las longitudes de las zanjas realizadas por el Contratista según los planos y BAJO las órdenes de la Fiscalización.

No se considerará para fines de pago la preparación del lecho de la zanja hechas por el Contratista fuera de las líneas del proyecto y/o órdenes de la Fiscalización ni por causas imputables al Contratista.

### **Construcción pozo de revisión**

**Descripción.-** Se entenderán por pozos de revisión, las estructuras diseñadas y destinadas para permitir el acceso al interior de las tuberías o colectores de alcantarillado, especialmente para limpieza, incluye material, transporte e instalación, se excluyen las tapas de hierro o cemento.

**Especificación.-** Los pozos de revisión serán construidos en donde señalen los planos y/o el Ingeniero Fiscalizador durante el transcurso de la instalación de tuberías o construcción de colectores.

No se permitirá que existan más de 160 metros de tubería o colectores instalados, sin que oportunamente se construyan los respectivos pozos.

Los pozos de revisión se construirán de acuerdo a los planos del proyecto, tanto los de diseño común como los de diseño especial que incluyen a aquellos que van sobre los colectores.

La construcción de la cimentación de los pozos de revisión, deberá hacerse previamente a la colocación de la tubería o colector, para evitar que se tenga que excavar bajo los extremos.

Todos los pozos de revisión deberán ser construidos en una fundación adecuada, de acuerdo a la carga que estos producen y de acuerdo a la calidad del terreno soportante.

Se usarán para la construcción los planos de detalle existentes. Cuando la subrasante está formada por material poco resistente, será necesario renovarla y reemplazarla por material granular, o con hormigón de espesor suficiente para construir una fundación adecuada en cada pozo.

Los pozos de revisión serán construidos de hormigón simple  $f'c = 210 \text{ Kg/cm}^2$  y de acuerdo a los diseños del proyecto. En la planta de los pozos de revisión se realizarán los canales de media caña correspondientes, debiendo pulirse y acabarse perfectamente de acuerdo con los planos. Los canales se realizarán con uno de los procedimientos siguientes:

- a) Al hacerse el fundido del hormigón de la base se formarán directamente las "medias cañas", mediante el empleo de cerchas.
- b) Se colocarán tuberías cortadas a "media caña" al fundir el hormigón, para lo cual se continuarán dentro del pozo los conductos de alcantarillado, colocando después del hormigón de la base, hasta la mitad de los conductos del alcantarillado, cortándose a cierra o amoladora, la mitad superior de los tubos después de que se endurezca suficientemente el hormigón. La utilización de este método no implica el pago adicional de longitud de tubería.

Para la construcción, los diferentes materiales se sujetarán a lo especificado en los numerales correspondientes de estas especificaciones y deberá incluir en el costo de este rubro los siguientes materiales: hierro, cemento, agregados, agua, encofrado del pozo, cerco y tapa de hierro fundido.

Se deberá dar un acabado liso a la pared interior del pozo, en especial al área inferior ubicada hasta un metro del fondo.

Para el acceso por el pozo se dispondrá de estribos o peldaños formados con varillas de hierro de 16 mm de diámetro, con recorte de aleta en las extremidades para empotrarse, en una longitud de 20 cm y colocados a 40 cm de espaciamiento; los peldaños irán debidamente empotrados y asegurados formando un saliente de 15 cm por 30 cm de ancho, deberán ser pintados con dos manos de pintura anticorrosiva y deben colocarse en forma alternada.

**Unidad:** Unidad (u).

**Forma de pago.-** La construcción de POZO REVISIÓN  $h=0.80-2.00m$   $f'c=210kg/cm^2$   $D_i= 0.9$  m. Pared 20cm se medirá en unidades, determinándose en obra el número construido de acuerdo al proyecto y órdenes del Ingeniero Fiscalizador, de conformidad a los diversos tipos y profundidades.

La construcción del pozo incluye: losa de fondo, paredes, estribos.

La altura que se pagará es la altura libre del pozo, de  $h=0.80-2.00m$ .

El pago se hará con los precios unitarios estipulados en el contrato.

### **Salto de desvío para pozos de revisión**

**Descripción.-** Se entiende como salto de desvío para pozos de revisión el conjunto de operaciones que debe ejecutar el constructor para producir un salto vertical (cambio de altura) en la conducción entre los niveles del pozo a través de tubería PVC.

**Especificación.-** En general los accesorios de PVC para presión deberán cumplir con lo especificado en la Norma INEN 1373.

**Unidad:** metro (m).

**Forma de pago.-** Los saltos de desvío para pozos serán medidos para fines de pago en unidades.

Al efecto se determinarán directamente en la obra el número de saltos de desvío para pozos según el proyecto y aprobación del Ingeniero Fiscalizador.

No se medirá para fines de pago los saltos para desvío de pozo que hayan sido colocados junto con las tuberías fuera de las líneas y niveles señalados por el proyecto y/o las señaladas por el ingeniero Fiscalizador de la obra, ni la reposición, colocación e instalación de accesorios que deba hacer el Constructor por haber sido colocados e instalados en forma defectuosa o por no haber resistido las pruebas de presión hidrostáticas.

### **Relleno compactado de zanja en capas de 20 cm**

**Descripción.-** Se entiende por relleno el conjunto de operaciones que deben realizarse para restituir con materiales y técnicas apropiadas, las excavaciones que se hayan realizado para alojar, tuberías o estructuras auxiliares, hasta el nivel original del terreno o la calzada a nivel de subrasante sin considerar el espesor de la estructura del pavimento si existiera, o hasta los niveles determinados en el proyecto y/o las órdenes del Ingeniero Fiscalizador. Se incluye además los terraplenes que deben realizarse.

**Especificación.-** No se deberá proceder a efectuar ningún relleno de excavaciones sin antes obtener la aprobación del Ingeniero Fiscalizador, pues en caso contrario, éste podrá ordenar la total extracción del material utilizado en rellenos no aprobados por él, sin que el Constructor tenga derecho a ninguna retribución por ello.

El Ingeniero Fiscalizador debe comprobar la pendiente y alineación del tramo.

El material y el procedimiento de relleno deben tener la aprobación del Ingeniero Fiscalizador. El Constructor será responsable por cualquier desplazamiento de la tubería u otras estructuras, así como de los daños o inestabilidad de los mismos causados por el inadecuado procedimiento de relleno.

Los tubos o estructuras fundidas en sitio, no serán cubiertos de relleno, hasta que el hormigón haya adquirido la suficiente resistencia para soportar las cargas impuestas.

El material de relleno no se dejará caer directamente sobre las tuberías o estructuras.

Las operaciones de relleno en cada tramo de zanja serán terminadas sin demora y ninguna parte de los tramos de tubería se dejará parcialmente rellena por un largo período.

La primera parte del relleno se hará invariablemente empleando en ella tierra fina seleccionada, exenta de piedras, ladrillos, tejas y otros materiales duros; los espacios entre la tubería o estructuras y el talud de la zanja deberán rellenarse cuidadosamente con pala y apisonamiento suficiente hasta alcanzar un nivel de 30 cm sobre la superficie superior del tubo o estructuras; en caso de trabajos de jardinería el relleno se hará en su totalidad con el material indicado. Como norma general el apisonado hasta los 60 cm sobre la tubería o estructura será ejecutado cuidadosamente y con pisón de mano; de allí en adelante se podrá emplear otros elementos mecánicos, como rodillos o compactadores neumáticos.

Se debe tener el cuidado de no transitar ni ejecutar trabajos innecesarios sobre la tubería hasta que el relleno tenga un mínimo de 30 cm sobre la misma o cualquier otra estructura.

Los rellenos que se hagan en zanjas ubicadas en terrenos de fuerte pendiente, se terminarán en la capa superficial empleando material que contenga piedras lo suficientemente grandes para evitar el deslave del relleno motivado por el escurrimiento de las aguas pluviales, o cualquier otra protección que el fiscalizador considere conveniente.

En cada caso particular el Ingeniero Fiscalizador dictará las disposiciones pertinentes.

Cuando se utilice tabla estacados cerrados de madera colocados a los costados de la tubería antes de hacer el relleno de la zanja, se los cortará y dejará en su lugar hasta una altura de 40 cm sobre el tope de la tubería a no ser que se utilice material granular para realizar el relleno de la zanja. En este caso, la remoción de la tabla estacada deberá hacerse por etapas, asegurándose que todo el espacio que ocupa el tabla estacado sea relleno completa y perfectamente con un material granular adecuado de modo que no queden espacios vacíos.

**Unidad:** Metros Cúbicos (m<sup>3</sup>).

**Forma de pago.-** El relleno y compactación de zanjas que efectúe el Constructor le será medido para fines de pago en metros cúbicos (m<sup>3</sup>), con aproximación de dos



decimales. Al efecto se medirán los volúmenes efectivamente colocados en las excavaciones.

El material empleado en el relleno de sobre excavación o derrumbes imputables al Constructor, no será cuantificado para fines de estimación y pago.

El pago se hará con los precios unitarios estipulados en el contrato.

### **Limpieza y desalojo de material**

**Descripción.-** Se entenderá por desalojo de material producto de excavaciones, la operación de cargar y transportar dicho material hasta los bancos almacenamiento que señale el proyecto y/o el Ingeniero Fiscalizador.

**Especificación.-** El desalojo de materiales producto de las excavaciones o determinados en los planos y o documentos de la obra, autorizados por la Fiscalización, se deberá realizar por medio de equipo mecánico adecuado en buenas condiciones, sin ocasionar la interrupción de tráfico de vehículos, ni causar molestias a los habitantes. Incluyen las actividades de carga, transporte, volteo y esponjamiento hasta una distancia de 5Km.

**Unidad:** Metros Cúbicos (m<sup>3</sup>).

**Forma de pago.-** Los trabajos de desalojo de material producto de la excavación se medirán para fines de pago en la forma siguiente:

El desalojo del material producto de la excavación en una distancia dentro de la zona de libre colocación, (5 Km) se medirá para fines de pago en metros cúbicos (m<sup>3</sup>) con dos decimales de aproximación, de acuerdo a los precios estipulados en el Contrato, para el concepto de trabajo correspondiente.

### **Construcción de caja domiciliaria**

**Descripción.-** La conexión del sistema de aguas lluvias y servidas de una edificación, para su eliminación al alcantarillado público, puede realizarse por medio de una canalización, la misma que requiere cambiar de dirección en las esquinas de la edificación para lo cual requiere de una caja de revisión.

**Especificación.-** Realizar planos y detalles complementarios si fueren del caso, así como un plan de trabajo para aprobación de Fiscalización.

Presentación de muestras de materiales, para, control de calidad según normas INEN.

Diseño del mortero, para la resistencia mínima especificada.

**Unidad:** Unidad (u).

**Forma de pago.-** En la construcción de cajas de revisión se medirá por unidad.

No se medirán para fines de pago las instalaciones de tuberías, conexiones y/o piezas especiales ejecutadas por el Constructor fuera de las líneas y niveles señalados en el proyecto, ni aquellas que hayan sido rechazadas por la fiscalización debido a su instalación defectuosa. El pago se realizará de acuerdo con los precios estipulados en el contrato en el que además quedarán incluidas todas las operaciones que haga el Constructor para la instalación de la red, así como el suministro de los materiales necesarios.

### **Replanteo y nivelación de estructuras**

**Descripción.-** Replanteo y nivelación es la ubicación de un proyecto en el terreno, en base a los datos que constan en los planos respectivos y/o las órdenes del ingeniero Fiscalizador; como paso previo a la construcción.

**Especificaciones.-** Todos los trabajos de replanteo y nivelación deben ser realizadas con aparatos de precisión y por personal técnico capacitado y experimentado. Se deberá colocar mojones de hormigón perfectamente identificados con la cota y abscisa correspondiente y su número estará de acuerdo a la magnitud de la obra y necesidad de trabajo y/o órdenes del ingeniero fiscalizador.

La Empresa dará al contratista como datos de campo, el BM y referencias que constarán en los planos, en base a las cuales el contratista, procederá a replantear la obra a ejecutarse.

**Unidad:** metro cuadrado (m<sup>2</sup>).

**Forma de pago.-** El replanteo para estructuras se medirá en metros cuadrados, con aproximación a dos. El pago se realizará de acuerdo con el proyecto y la cantidad real ejecutada medida en el terreno y aprobada por el ingeniero fiscalizador.

### **Hormigones**

#### **Descripción**

Se entiende por hormigón al producto endurecido resultante de la mezcla de cemento Portland, agua y agregados pétreos en proporciones adecuadas, puede tener aditivos con el fin de obtener cualidades especiales.

### **Hormigón ciclópeo**

Es el hormigón simple en cuya masa se incorporan piedras cantos rodados con un diámetro no mayor de 20cm y con una proporción del 50%.

### **Hormigón simple**

Es el hormigón sin refuerzo de acero estructural en el que se utiliza ripio de hasta 5 cm. de diámetro y desde luego tiene todos los componentes del hormigón.

### **Hormigón armado**

Es el hormigón simple al que se añade de acero de refuerzo de acuerdo requerimientos propios de cada estructura.

### **Especificaciones**

Como resultado de un diseño de laboratorio se obtienen hormigones de variadas resistencias a la compresión cuyos usos y aplicaciones dependen de la importancia de la estructura.

En la construcción de las obras de hormigón de la comunidad en estudio se utilizarán hormigones de las siguientes resistencias.

Pozos de revisión 180 kg./cm<sup>2</sup>.

Cajas para acometidas domiciliarias 180 kg./cm<sup>2</sup>.

Planta de Tratamiento AA.SS 210 kg/cm<sup>2</sup>.

Muros de Hormigón Ciclópeo 180 kg/cm<sup>2</sup>

### **Medición y pago**

El hormigón será medido en m<sup>3</sup> con 2 decimales de aproximación, determinándose directamente en obra las cantidades correspondientes.

### **Acero de refuerzo**

**Descripción.-** Acero en barras: El trabajo consiste en el suministro, transporte, corte, figurado y colocación de barras de acero, para el refuerzo de estructuras, muros, canales, pozos especiales, disipadores de energía, alcantarillas, descargas, etc.; de conformidad con los diseños y detalles mostrados en los planos en cada caso y/o las órdenes del ingeniero fiscalizador.

### **Especificaciones**

El Constructor suministrará dentro de los precios unitarios consignados en su propuesta, todo el acero en varillas necesario, estos materiales deberán ser nuevos y aprobados por el Ingeniero Fiscalizador de la obra. Se usarán barras redondas corrugadas con esfuerzo de fluencia de 4200kg/cm<sup>2</sup>, grado 60, de acuerdo con los planos y cumplirán las normas ASTM-A 615 o ASTM-A 617.

El acero usado o instalado por el Constructor sin la respectiva aprobación será rechazado.

Las distancias a que deben colocarse las varillas de acero que se indique en los planos, serán consideradas de centro a centro, salvo que específicamente se indique otra cosa; la posición exacta, el traslape, el tamaño y la forma de las varillas deberán ser las que se consignan en los planos.

Antes de precederse a su colocación, las varillas de hierro deberán limpiarse del óxido, polvo grasa u otras sustancias y deberán mantenerse en estas condiciones hasta que queden sumergidas en el hormigón.

Las varillas deberán ser colocadas y mantenidas exactamente en su lugar, por medio de soportes, separadores, etc., preferiblemente metálicos, o moldes de HS, que no sufran movimientos durante el vaciado del hormigón hasta el vaciado inicial de este. Se deberá tener el cuidado necesario para utilizar de la mejor forma la longitud total de la varilla de acero de refuerzo.

A pedido del ingeniero fiscalizador, el constructor está en la obligación de suministrar los certificados de calidad del acero de refuerzo que utilizará en el proyecto; o realizará ensayos mecánicos que garanticen su calidad.

### **Medición y pago**

La medición del suministro y colocación de acero de refuerzo se medirá en kilogramos (kg) con aproximación a la décima.

Para determinar el número de kilogramos de acero de refuerzo colocados por el Constructor, se verificará el acero colocado en la obra, con la respectiva planilla de aceros del plano estructural.

### **Desbroce y limpieza de terreno**

**Descripción.-** Se entenderá por desbroce y limpieza del terreno a la operación de cargar y transportar el material hasta los bancos de almacenamiento que señale el proyecto y/o el Ingeniero Fiscalizador.

#### **Especificaciones**

El desbroce y limpieza del terreno o determinados en los planos y o documentos de la obra, autorizados por la Fiscalización, se deberá realizar por medio de equipo adecuado en buenas condiciones, sin ocasionar la interrupción de tráfico de vehículos, ni causar molestias a los habitantes.

#### **Medición y forma de pago**

El desbroce y la limpieza del terreno se medirán en metros cuadrados m<sup>2</sup> con aproximación a la décima.

### **Morteros y enlucidos**

**Descripción.-** Mortero es al mezcla homogénea de cemento, arena y agua en proporciones adecuadas, utilizando para recubrimientos en enlucidos, sellado de tubos, revocados, etc.

Se entiende por enlucido, al conjunto de acciones que debe realizarse para poner una capa de mortero de arena-cemento en paredes con el objeto de obtener una superficie regular uniforme, limpia y de buen aspecto. En las dosificaciones de cemento arena indicadas en cada rubro y su acabado señalado.

Los enlucidos con impermeabilizante, tendrán ciertos procesos constructivos que no permitan el paso del agua u otros fluidos, como son una adecuada granulometría y el uso de aditivos de calidad INEN para impermeabilizar morteros.

Su dosificación será acorde a lo indicado en cada rubro.

#### **Especificaciones**

Los componentes de los morteros se medirán por volumen mediante recipientes especiales de capacidad conocida, el recipiente para la dosificación deberá tener un volumen de 35.94 dm<sup>3</sup>. Se mezclarán convenientemente hasta que el conjunto resulte homogéneo en color y plasticidad, tenga consistencia normal y no haya exceso de agua.

Prohíbese terminantemente el uso de carretillas para la dosificación o medida de los volúmenes de materiales que entran en los morteros. El mortero podrá prepararse a mano o con hormigonera según convenga de acuerdo con el volumen que se necesita.

En el primer caso la arena y el cemento en las proporciones indicadas, se mezclará en seco hasta que la mezcla adquiera un color uniforme, agregándose después la cantidad de agua necesaria para formar una pasta trabajable. Si el mortero se prepara en la hormigonera tendrá una duración mínima de mezclado de 1 1/2 minutos. El mortero de cemento debe ser usado inmediatamente después de preparado, por ningún motivo debe usarse después de 40 minutos de preparado, ni tampoco rehumedecido, mucho menos de un día para otro. El espesor mínimo de enlucido permitido será de 1.5 cm.

La dosificación de los morteros varía de acuerdo a las necesidades siguientes:

- ✓ Masilla de dosificación 1:0 alisado, utilizada regularmente para alisar los enlucidos de todas las superficies en contacto con el agua
- ✓ Mortero de dosificación 1:2 paleteado fino, utilizada regularmente en enlucidos de obras de captación, superficies bajo agua, enlucidos de base y zócalos de pozos de revisión.
- ✓ Con impermeabilizante para enlucidos de fosas de piso e interiores de paredes de tanques de distribución.
- ✓ Mortero de dosificación 1:3 paleteado fino, utilizado regularmente en enlucidos de superficie en contacto con el agua, enchufes de tubería de hormigón, exteriores de paredes de tanques de distribución.
- ✓ Mortero de dosificación 1:4 utilizado regularmente en colocación de baldosas (cerámica, cemento, granito, gres y otras) en paredes y preparación de pisos para colocación de vinyl.
- ✓ Mortero de dosificación 1:5 utilizado regularmente en embaldosado de pisos, mampostería bajo tierra, zócalos, enlucidos de cielos rasos, cimentaciones con impermeabilizantes para exteriores de cúpulas de tanques.
- ✓ Mortero de dosificación 1:6 utilizado regularmente para mamposterías sobre el nivel de terreno y enlucidos generales de paredes.
- ✓ Mortero de dosificación 1:7 utilizado regularmente para mamposterías de obras provisionales

### **Medición y pago**

Los morteros de hormigón se medirán e metros cuadrados con aproximación a la centésima. Se determinaran las cantidades directamente en obras y en base a lo indicado en el proyecto y las órdenes del ingeniero fiscalizador.

## **Pintura**

**Descripción.**- comprende el suministro y aplicación de la pintura a la mampostería, en interiores y exteriores, sobre: empaste, estucado, enlucido de cemento, cementina o similar.

El objetivo es tener una superficie de color, lavable con agua, que proporcione un acabado estético y proteja la mampostería. Además comprende el suministro y aplicación de la pintura a las estructuras metálicas, puertas metálicas, ventanas, rejas de protección y demás elementos metálicos que señale el proyecto.

El objetivo es tener una superficie resistente agentes abrasivos, que proporcione un acabado estético proteja los elementos estructurales.

## **Especificaciones**

### **PINTURA INTERIOR Y EXTERIOR**

Materiales mínimos: Pintura látex vinil acrílico para interiores y/o exteriores, acabado texturizado, empaste para paredes interiores, masilla elastomérica, sellador de paredes interiores.

Requerimientos previos: Una vez revisados los planos del proyecto para determinar las áreas a pintar se observarán los siguientes pasos previos:

- Verificación de la calidad de los materiales a utilizarse.
- Se definirán los límites de pintura.
- Los elementos a pintar deben estar libres de fisuras o rajaduras, caso de existir debe resanar con masilla alcalina.
- Las instalaciones deben estar terminadas y selladas antes de pintar.
- Andamios con las seguridades necesarias.

### **DURANTE LA EJECUCIÓN**

- Control de la calidad de los materiales y pruebas pertinentes.
- Aplicación de un mínimo de tres manos antes de la entrega – recepción de la obra.
- Se verificará que la dilución sea la especificada por los fabricantes de la pintura.
- Comprobar que los rodillos, brochas estén en buen estado.

### **3.10. Manual de operación y mantenimiento**

#### **Rejilla de retención de sólidos y basuras**

De la rejilla devastadora deben ser extraídos los sólidos y basura, retenidos en ella, por menos, dos veces al día, una a medio día y otra a las cuatro de la tarde.

En caso de que la cantidad de basuras y sólidos sea pequeña la limpieza podrá hacerse una vez al día, a las cuatro de la tarde.

La limpieza de la rejilla comprende las siguientes actividades:

- Remoción de sólidos y basuras utilizando el rastrillo y colocarlos sobre la plataforma perforada.
- Retirar estos materiales luego de haberlos dejado escurrir por unos 15 minutos y transportarlos hasta el sitio de disposición final.

#### **Desarenador**

El material inorgánico depositado en el desarenador debe, teóricamente ser desalojado una vez cada 15 días en condiciones normales de funcionamiento.

Cuando presenta fuertes precipitaciones los intervalos de limpieza serán más cortos, e incluso podría requerirse hasta dos limpiezas por día. Por tratarse de un desarenador de limpieza de lavado periódico, se recomienda seguir el siguiente procedimiento:

- Verificar diariamente el nivel de sedimentos acumulados en el extremo de aguas abajo del desarenador, que no rebase el lugar marcado.
- Cuando el nivel no alcance la altura señalada para su almacenamiento proceder al desalojo o lavado de estos.
- Cerrar la compuerta de ingreso a la cámara que se va a lavar.
- Abrir la compuerta de limpieza y dejar que se vacíe el desarenador.
- Por tratarse de lavado hidráulico un alto porcentaje depositado será transportado por el agua.
- Antes de poner nuevamente en funcionamiento la cámara de lavado, levantar ligeramente la compuerta de acceso a esta, a fin de que fluya por debajo de



ésta una lámina de agua a presión, para completar el lavado.

- Si persisten acumulaciones puntuales, estos materiales deberán ser desalojados manualmente.
- Una vez concluido el proceso de lavado cerrar la compuerta de limpieza y abrir la compuerta de acceso.
- Los materiales desalojados y retenido en la zanja de secado deben ser transportados manualmente al lugar de disposición final.

### **Fosas sépticas**

Para atender los objetivos de tratamiento de una planta anaeróbica es necesario ejecutar eficientemente las actividades de inspección, operación, mantenimiento y evaluación del funcionamiento de la instalación, pues el aprendizaje del mismo, a través de parámetros de control, permite:

- Dominar la instalación en forma de hacer posible su manejo tanto, en condiciones normales como en situaciones especiales.
- Prever los problemas que puedan ocurrir.

Ese conocimiento solo será obtenido a través del control operacional rutinario de la instalación. Un control adecuado del proceso envuelve el conocimiento de las composiciones cualitativa y cuantitativa del residuo afluente, un cierto dominio de los fenómenos que ocurren en ese ambiente, además de la caracterización del efluente del sistema. Así existen tres puntos principales de control en una fosa séptica: la fosa en sí, su entrada y su salida.

Los diversos análisis y mediciones realizados en cada uno de esos puntos serán utilizados para:

- Determinar cómo se está desarrollando el proceso.
- Prever las alteraciones operacionales que fueren necesarias.
- Verificar la eficiencia del sistema.

Algunas determinaciones pueden ser efectuadas diariamente por el propio operador, quien entre otras actividades diarias, debe llevar un registro de control operacional, el cual permitirá a los responsables por el control constatar las principales ocurrencias,

las condiciones meteorológicas y los parámetros básicos que puedan interferir en el buen desempeño del sistema.

### **Remoción del lodo**

Después de los seis primeros meses y después de cada remoción de lodo, medir el nivel de lodo y cuando se tenga la altura del lodo a 0.60 m del cajón de salida, sacar el exceso del lodo de por lo menos la mitad, es decir 30 cm.

- El lodo removido será dispuesto en el lecho de secado correspondiente.
- Anotar la fecha del trabajo realizado.
- Control de olores.

Cuando se tenga un olor fuerte similar a huevos podridos se procederá de la siguiente manera:

- Preparar una solución de agua con cal, en una relación de media libra de cal por cada 10 litros de agua, mezclar y dejar reposar por 5 minutos. Arrojar suficiente cantidad de agua con cal lentamente (20 litros en 30 minutos), hasta que el papel indicador de pH sumergido en la parte media de la zona de sedimentación, obtenga un color VERDE AZULADO (pH>7.00).
- Si el problema continúa más de una semana, averiguar si en el sistema de alcantarillado se está arrojando sustancias tóxicas tales como cloro, agua de lavado de bombas de fumigación, sustancias tóxicas para cultivos y animales, etc.
- Si fuera así, prohibir esta práctica ya que esto perjudica al tratamiento.
- Al final del período de diseño, pueden presentarse olores desagradables por exceso de carga, esto indica que es necesario ampliar el sistema y construir otros u otros módulos de tratamiento.

### **Lecho de secado de lodos**

Durante la operación de la planta de tratamiento, el lodo y sedimentos desalojados desde el desarenador y las fosas, se depositarán en los lechos de secado y se observa que:

- El nivel del lodo en los lechos de secado de los reactores no será mayor a 0,50 m, para no exceder su capacidad. Es conveniente que esta actividad se realice preferentemente en la estación de verano.
- El nivel de sedimentos acumulados en el lecho de secado del desarenador no debe exceder los 0.50 m y su desalojo debe hacerse después del lavado de cada una de las cámaras, esperando que el agua se infiltre y evapore totalmente. Los sedimentos removidos serán depositados y enterrados en lugares pre-establecidos.
- Por acción del sol, el contenido de agua del lodo de los reactores es eliminado, quedando solamente en estado seco, el cual será removido y podrá ser utilizado como abono para cultivo de árboles frutales o caducos.

### **Filtro biológico**

Este dispositivo pone en contacto las aguas residuales provenientes del tratamiento primario. En general, éste consiste en la limpieza de las canaletas de distribución y recolección, así como también de las ventanas de aireación. Las actividades a realizar se describen a continuación:

- **Mensualmente**

Al comenzar las actividades diarias se debe limpiar las canaletas de distribución y retirar los sólidos que se encuentren en ellos, de esta manera se evitará que se obstruyan, o el flujo no se distribuya de forma uniforme.

Mantener la superficie del medio filtrante libre de hierbas o cualquier acumulación de hojas u otras basuras, ya que éstas pueden causar encharcamientos, además al pudrirse, pueden generar olores desagradables y criadero de insectos.

Limpieza de los canales de entrada y salida, barriendo con una escoba y retirando con una pala las basuras que puedan encontrarse en éstos. Los desechos recolectados de la limpieza se deben depositar en los patios de secado para escurrirse antes de su disposición final. Observar que la distribución del agua sobre la superficie del lecho filtrante sea uniforme. Los indicadores de una mala.

Distribución son los encharcamientos y las zonas muertas, en caso de que éstos se presenten debe notificarse al supervisor.

Eliminar con un chorro de agua a presión cualquier rastro de lodo en las canaletas de salida y en las aperturas de aireación.

- **Anualmente:**

Revisar la estructura para localizar posibles puntos de agrietamiento, de ser así, proceder a repararlos utilizando una mezcla fina de mortero. Para elaborar la mezcla, la arena debe colarse por la malla 1/16" y utilizando una proporción 2:1.

## **CAPÍTULO 4**

### **CONCLUSIONES Y RECOMENDACIONES**

#### **4.1. Conclusiones**

- El proyecto presentado mejorará las condiciones de vida de los moradores de la comunidad 12 de Octubre, parroquia Yanayacu, cantón Quero, provincia de Tungurahua, permitiendo una correcta evacuación de las aguas residuales
- La mayor parte de los pobladores cuentan con pozos sépticos y letrinas lo que evidencia la incorrecta evacuación de Aguas Residuales.
- La tubería será de PVC de 200mm de diámetro nominal y 200 mm de diámetro interno para todos los tramos.
- El diseño de la planta de tratamiento para aguas residuales contempla dos tratamientos convencionales y un tratamiento natural.
- Cada unidad de tratamiento ha sido diseñada de acuerdo a los criterios de diseño y ecuaciones sugeridas por las normas y guías de diseño para sistemas de tratamiento de aguas residuales.
- La ventaja de diseñar el sistema de alcantarillado sanitario con accesorios y tuberías de PVC, por lo cual se tiene una mejor vida útil del proyecto, una mayor capacidad hidráulica, mejor resistencia al ataque químico externos y una fácil instalación.

## **4.2. Recomendaciones**

- Socializar con los habitantes de la comunidad 12 de Octubre, que mediante la implementación de una red de alcantarillado obtendrán un mejor habitar de vida.
- Se recomienda tener precaución al momento de realizar las conexiones domiciliarias debido a que grietas o fallas en las uniones de conductos de la red de alcantarillado con las tuberías de las conexiones podrían ocasionar un incremento en el paso de caudales de aguas ilícitas y de infiltración hacia los conductos que conforman el sistema.
- Se deberá realizar un mantenimiento periódico de la red, con el fin de garantizar un funcionamiento óptimo durante su período de diseño.
- El municipio en trabajo conjunto con el presidente de la comunidad y sus dignidades, deberán implementar charlas informativas antes, durante y después de la ejecución del proyecto, para el desarrollo y vida útil de la misma

## MATERIALES DE REFERENCIA

### BIBLIOGRAFÍA

- [1] ORGANIZACIÓN MUNDIAL DE LA SALUD. (OMS), «Guías para la Calidad del Agua Potable,» Sun Fung - China, Ginebra - Suiza, 2004., Pp 5.
- [2] J. Romero, Tratamiento de Aguas Residuales: Teoría y Principios de Diseño, Bogotá - Colombia: Escuela Colombiana de Ingeniería, 2008., Pp 17- 19, 57 - 61, 75 - 77, 80, 130 - 139, 287 - 289, 633 - 640, 1085 - 1098..
- [3] M. Quinde,& M. Aguilar «Plan Provincial de Emergencia ante la Probable Erupción del volcan Tungurahua,» Ambato, 2007.
- [4] P. Cubillo, «Ubicación del nuevo Relleno Sanitario en base a Criterios Ambientales, Socioeconómicos y Técnicos,» Riobamba - Chimborazo, 2005., Pp 43.
- [5] M. E. Tipan Criollo, «Las Aguas Servidas y su Incidencia en el Buen Vivir de los habitantes del caserío El Placer, en la ciudad de Quero, Provincia de Tungurahua.,» Trabajo de grado, Ingeniería Civil, Universidad Técnica de Ambato - Ecuador, 2012.
- [6] C. B.Villacís Heredia, «Las Aguas Residuales y su incidencia en la calidad de vida de los moradores del barrio Culaguango Bajo, parroquia Ignacio Flores de la ciudad de Latacunga, provincia de Cotopaxi,» Trabajo de grado, Ingeniería Civil, Universidad Técnica de Ambato - Ecuador, 2013.
- [7] G. A. Segovia, «Diseño del Sistema de Alcantarillado Sanitario del caserío el Calvario del cantón Tisaleo, provincia de Tungurahua,» Trabajo de grado, Ingeniería Civil, Universidad Técnica de Ambato - Ecuador, 2008.
- [8] CONSTITUCIÓN REPUBLICA DEL ECUADOR, «Derechos del buen Vivir, Capítulo II,» Quito - Ecuador, 2008.
- [9] LEY ORGÁNICA DE RECURSOS HÍDRICOS, USOS Y APROVECHAMIENTO DEL AGUA, Segundo Suplemento, Quito - Ecuador, 2014.
- [10] INSTITUTO ECUATORIANO DE NORMALIZACIÓN (INEN), «Normas para Estudio Y Diseño de sistemas de Abastecimiento de Agua Potable, Disposición de Excretas y Residuos Líquidos en el Área Rural,» CPE INEN 5 Parte 9.2, Quito - Ecuador, 1997.
- [11] Código Orgánico Organización Territorial Autonomía Descentralización (COOTAD), Capítulo IV Del Ejercicio de las Competencias Constitucionales,» Quito - Ecuador, 2010., Pp 56.

- [12] Arce A., Calderón C., Tomasini A., «Serie autodidáctica de medición de calidad del agua., Fundamentos Técnicos para el muestreo y Análisis de Aguas Residuales,» Instituto Mexicano de Tecnología del Agua, México, s.f. pp 1, 2, 5, 8, 28.
- [13] J. Romero, Acuiquímica, Bogotá - Colombia: Escuela Colombiana de Ingeniería, 1996., Pp 73, 79, 85, 105 - 107, 124, 125.
- [14] M. Borja, Diseño de una Planta de Tratamiento para Aguas Residuales de la ciudad de Guaranda., Escuela de Ciencias Químicas., Ingeniería en Biotecnología., Escuela Superior Politécnica de Chimborazo., Riobamba - Ecuador., Tesis., 2011., Pp 4 - 20.
- [15] INSTITUTO ECUATORIANO DE NORMALIZACIÓN (INEN), «Normas para Estudio Y Diseño de sistemas de Abastecimiento de Agua Potable, Disposición de Aguas Residuales para Poblaciones mayores a 1000 habitantes., Código Ecuatoriano de la Construcción (C.E.C.), INEN, Quito - Ecuador, 1992., Pp 189, 191, 192.
- [16] INSTITUTO ECUATORIANO DE NORMALIZACIÓN (INEN), «Normas para Estudio Y Diseño de sistemas de Abastecimiento de Agua Potable, Disposición de Aguas Residuales para Poblaciones mayores a 1000 habitantes., INEN, Quito - Ecuador, 2003., Pp 189,14, 15, 41, 97-106, 182 - 197, 229 - 233.
- [17] L. R., «Disposición de la red de Alcantarillado. Elementos de diseño para acueductos y alcantarillados,» Escuela Colombiana de Ingeniería, Colombia, 2003., Pp 261.
- [18] J. A. Romero. Rojas, Tratamiento e Aguas Residuales Teoría y Principios de Diseño, Bogotá, 2002.
- [19] Norma de Calidad Ambiental y descarga de Efluentes: Recurso Agua ., Libro VI - Anexo # 1 :,» Quito - Ecuador, 2003., Pp 287, 325 - 330.
- [20] Metalf & Eddy, Ingeniería de Aguas Residuales Volumen 1. tercera Edición. Editorial Impreso y revistas S.A. Madrid - España.
- [21] A. Regel, Tratamiento de Aguas Residuales, Editorial Vega, segunda edición, Caracas - Venezuela.



## Anexos

### Anexo N° 1.- Datos Topográficos

<b>LEVANTAMIENTO TOPOGRAFICO DEL SISTEMA DE ALCANTARILLADO DE LA COMUNIDAD 12 DE OCTUBRE, CANTÓN QUERO</b>				
<b>DATOS DE COORDENADAS</b>				
<b>N° PUNTO</b>	<b>NORTE</b>	<b>ESTE</b>	<b>ELEVACIÓN</b>	<b>IDENTIFICACIÓN</b>
1	9839110.212	755838.431	3302.051	
2	9839113.962	755834.364	3302.510	
3	9839107.613	755824.946	3303.179	
4	9839102.329	755829.461	3303.619	
5	9839095.233	755811.262	3304.224	
6	9839091.013	755814.298	3304.516	
7	9839082.138	755821.075	3309.213	
8	9839084.758	755819.863	3309.336	
9	9839087.272	755830.508	3311.037	
10	9839091.042	755830.099	3311.307	
11	9839091.259	755837.054	3312.390	
12	9839093.957	755842.120	3313.513	
13	9839098.887	755839.991	3313.759	
14	9839096.524	755847.461	3314.863	
15	9839102.393	755847.895	3315.664	
16	9839082.744	755831.327	3317.014	
17	9839075.465	755821.011	3317.619	
18	9839090.739	755840.364	3317.996	
19	9839064.781	755813.797	3318.134	
20	9839094.174	755845.754	3318.210	
21	9839092.859	755845.668	3318.309	
22	9839095.569	755852.929	3318.886	
23	9839059.238	755820.240	3319.489	
24	9839088.042	755864.391	3319.616	
25	9839089.992	755866.361	3319.991	
26	9839052.462	755828.421	3320.167	
27	9839080.824	755854.996	3320.497	
28	9839088.413	755862.481	3320.653	
29	9839073.282	755846.168	3320.726	
30	9839046.422	755837.566	3321.453	
31	9839081.196	755870.686	3321.786	
32	9839084.290	755872.103	3321.970	
33	9839067.118	755854.185	3322.079	
34	9839072.737	755862.421	3322.432	
35	9839077.817	755874.681	3322.621	
36	9839080.666	755869.841	3322.647	
37	9839041.343	755846.360	3323.822	
38	9839077.449	755879.937	3323.823	
39	9839073.880	755878.745	3324.269	
40	9839058.252	755866.841	3324.947	
41	9839064.913	755869.319	3324.994	
42	9839073.079	755877.838	3325.487	
43	9839076.252	755886.736	3325.681	
44	9839071.049	755886.740	3326.132	

<b>LEVANTAMIENTO TOPOGRAFICO DEL SISTEMA DE ALCANTARILLADO DE LA COMUNIDAD 12 DE OCTUBRE, CANTÓN QUERO</b>				
<b>DATOS DE COORDENADAS</b>				
<b>N° PUNTO</b>	<b>NORTE</b>	<b>ESTE</b>	<b>ELEVACIÓN</b>	<b>IDENTIFICACIÓN</b>
45	9839072.309	755887.906	3326.171	
46	9839068.182	755882.702	3326.530	
47	9839082.394	755898.119	3327.918	
48	9839079.901	755899.499	3328.096	
49	9839082.141	755900.310	3328.304	
50	9839088.396	755910.481	3330.716	
51	9839090.517	755907.553	3330.732	
52	9839092.134	755912.614	3331.291	
53	9839099.580	755923.358	3333.645	
54	9839100.059	755922.332	3334.322	
55	9839101.597	755921.179	3334.387	
56	9839114.254	755930.506	3337.512	
57	9839114.710	755928.379	3337.573	
58	9839115.513	755928.407	3337.875	
59	9839126.167	755935.153	3340.023	
60	9839125.194	755932.890	3340.344	
61	9839127.384	755932.179	3341.041	
62	9839137.072	755938.914	3342.899	
63	9839139.548	755938.171	3343.687	
64	9839138.387	755940.512	3343.964	
65	9839148.998	755944.963	3346.565	
66	9839151.112	755945.255	3347.123	
67	9839147.464	755947.014	3347.135	
68	9839152.011	755951.561	3348.677	
69	9839152.148	755952.754	3349.030	
70	9839155.971	755952.080	3349.178	
71	9839152.657	755957.478	3349.613	
72	9839157.485	755957.913	3350.418	
73	9839155.533	755959.833	3350.699	
74	9839150.247	755965.406	3352.095	
75	9839153.185	755966.680	3352.267	
76	9839149.849	755971.191	3352.544	
77	9839145.345	755980.606	3354.029	
78	9839159.826	755975.787	3355.082	ESTACION 14
79	9839142.378	755982.559	3355.359	
80	9839145.649	755984.811	3355.557	
81	9839159.634	755989.066	3356.921	
82	9839159.085	755985.387	3356.986	
83	9839139.062	755990.115	3356.995	
84	9839144.819	755989.037	3357.047	
85	9839146.798	755989.780	3357.162	
86	9839141.214	755988.907	3357.181	
87	9839139.025	755992.321	3357.188	
88	9839148.130	755993.629	3357.231	
89	9839142.002	755997.453	3357.589	
90	9839139.175	756004.122	3358.590	
91	9839135.319	756003.390	3358.650	

<b>LEVANTAMIENTO TOPOGRAFICO DEL SISTEMA DE ALCANTARILLADO DE LA COMUNIDAD 12 DE OCTUBRE, CANTÓN QUERO</b>				
<b>DATOS DE COORDENADAS</b>				
<b>N° PUNTO</b>	<b>NORTE</b>	<b>ESTE</b>	<b>ELEVACIÓN</b>	<b>IDENTIFICACIÓN</b>
92	9839138.852	756004.711	3358.690	ESTACION 13
93	9839139.776	756013.188	3360.261	
94	9839136.269	756013.500	3360.290	
95	9839137.249	756015.553	3360.708	
96	9839137.081	756018.593	3361.228	
97	9839142.604	756020.671	3361.887	
98	9839139.630	756022.680	3361.980	
99	9839143.952	756023.360	3362.449	
100	9839141.333	756025.582	3362.554	
101	9839144.702	756025.934	3362.882	
102	9839148.814	756028.941	3363.582	
103	9839146.431	756031.635	3363.795	
104	9839150.394	756033.559	3364.376	
105	9839155.495	756038.557	3365.296	
106	9839158.551	756037.544	3365.583	
107	9839160.555	756036.513	3365.842	
108	9839167.792	756042.784	3367.212	
109	9839169.246	756042.820	3367.510	
110	9839170.558	756039.406	3367.858	
111	9839171.762	756045.002	3367.902	
112	9839176.373	756042.399	3368.450	
113	9839174.819	756048.764	3368.487	
114	9839177.723	756047.066	3368.867	
115	9839179.799	756047.484	3368.942	
116	9839176.306	756054.546	3369.296	
117	9839181.003	756054.856	3369.701	
118	9839177.749	756061.020	3370.434	
119	9839170.102	756046.506	3370.845	
120	9839180.993	756064.651	3370.993	
121	9839176.020	756065.062	3371.024	
122	9839174.860	756073.097	3372.212	
123	9839180.208	756073.991	3372.440	
124	9839176.378	756080.497	3372.641	
125	9839177.767	756075.971	3372.731	
126	9839173.234	756076.163	3372.918	
127	9839178.392	756080.525	3372.962	
128	9839180.945	756076.525	3372.975	
129	9839173.812	756081.867	3373.120	
130	9839182.932	756082.487	3373.745	
131	9839184.545	756079.830	3373.922	
132	9839169.332	756085.796	3373.972	
133	9839166.945	756082.461	3374.160	
134	9839188.358	756084.548	3374.673	
135	9839195.505	756091.788	3376.163	
136	9839196.416	756088.792	3376.172	
137	9839198.192	756092.371	3376.746	
138	9839206.844	756101.003	3378.512	
139	9839208.159	756098.257	3378.660	
140	9839208.688	756100.855	3378.902	

<b>LEVANTAMIENTO TOPOGRAFICO DEL SISTEMA DE ALCANTARILLADO DE LA COMUNIDAD 12 DE OCTUBRE, CANTÓN QUERO</b>				
<b>DATOS DE COORDENADAS</b>				
<b>N° PUNTO</b>	<b>NORTE</b>	<b>ESTE</b>	<b>ELEVACIÓN</b>	<b>IDENTIFICACIÓN</b>
141	9839218.485	756110.924	3380.639	ESTACION 12
142	9839218.767	756108.987	3380.766	
143	9839219.712	756107.892	3380.803	
144	9839216.921	756079.188	3382.105	
145	9839227.246	756115.752	3382.238	
146	9839230.333	756121.287	3382.735	
147	9839231.701	756118.217	3382.915	
148	9839236.125	756124.484	3383.814	
149	9839242.945	756128.764	3384.854	
150	9839241.494	756131.640	3384.930	
151	9839246.202	756134.368	3385.713	
152	9839251.685	756142.746	3387.149	
153	9839253.821	756140.295	3387.255	
154	9839255.434	756143.388	3387.778	
155	9839377.126	756387.701	3387.872	
156	9839385.929	756398.040	3387.957	
157	9839384.816	756399.319	3387.957	
158	9839387.381	756397.297	3387.957	
159	9839379.918	756385.553	3388.228	
160	9839367.507	756376.388	3388.296	
161	9839358.196	756365.180	3388.475	
162	9839369.763	756375.748	3388.534	
163	9839347.389	756416.434	3388.585	
164	9839341.312	756341.276	3388.668	
165	9839259.413	756147.534	3388.677	
166	9839361.636	756364.697	3388.712	
167	9839349.742	756353.205	3388.725	
168	9839370.465	756374.407	3388.741	
169	9839361.578	756363.352	3388.800	
170	9839333.752	756329.205	3389.011	
171	9839344.409	756341.125	3389.074	
172	9839352.704	756352.377	3389.095	
173	9839352.544	756351.534	3389.120	
174	9839327.166	756316.547	3389.141	
175	9839343.858	756339.327	3389.162	
176	9839333.710	756326.257	3389.311	
177	9839336.596	756327.596	3389.323	
178	9839321.544	756303.434	3389.421	
179	9839328.196	756313.333	3389.589	
180	9839329.888	756315.061	3389.601	
181	9839264.134	756151.823	3389.610	
182	9839261.579	756153.516	3389.651	
183	9839322.915	756301.002	3389.762	
184	9839323.480	756300.658	3389.786	
185	9839263.236	756145.941	3389.927	
186	9839315.540	756288.819	3389.964	
187	9839263.563	756155.446	3389.985	
188	9839319.139	756289.601	3390.296	
189	9839317.240	756287.340	3390.312	
				ESTACION 11

<b>LEVANTAMIENTO TOPOGRAFICO DEL SISTEMA DE ALCANTARILLADO DE LA COMUNIDAD 12 DE OCTUBRE, CANTÓN QUERO</b>				
<b>DATOS DE COORDENADAS</b>				
<b>N° PUNTO</b>	<b>NORTE</b>	<b>ESTE</b>	<b>ELEVACIÓN</b>	<b>IDENTIFICACIÓN</b>
190	9839309.933	756275.192	3390.491	
191	9839265.491	756159.972	3390.761	
192	9839313.537	756274.917	3390.776	
193	9839304.127	756261.212	3390.886	
194	9839266.126	756146.653	3390.987	
195	9839266.173	756161.830	3391.023	
196	9839278.132	756330.508	3391.044	
197	9839306.601	756262.394	3391.067	
198	9839308.665	756262.772	3391.081	
199	9839298.798	756247.694	3391.087	
200	9839268.052	756159.219	3391.229	
201	9839301.811	756249.111	3391.242	
202	9839265.907	756163.879	3391.276	
203	9839293.475	756233.491	3391.347	
204	9839254.507	756170.995	3391.446	
205	9839269.597	756163.421	3391.457	
206	9839296.826	756235.634	3391.475	
207	9839266.738	756171.419	3391.490	
208	9839262.291	756166.077	3391.514	
209	9839298.955	756236.813	3391.514	
210	9839269.181	756166.195	3391.538	
211	9839303.886	756248.802	3391.598	
212	9839269.140	756156.845	3391.601	
213	9839271.507	756157.950	3391.622	
214	9839270.228	756173.673	3391.641	
215	9839288.648	756219.994	3391.677	
216	9839255.757	756168.127	3391.728	
217	9839283.556	756205.348	3391.767	
218	9839292.257	756222.802	3391.821	
219	9839272.630	756177.645	3391.838	
220	9839254.643	756166.639	3391.894	
221	9839294.884	756223.752	3391.899	
222	9839272.497	756173.756	3391.962	
223	9839278.645	756191.328	3391.972	
224	9839392.118	756274.073	3392.008	
225	9839290.594	756211.702	3392.012	
226	9839284.595	756201.963	3392.074	
227	9839274.660	756174.500	3392.098	
228	9839285.408	756198.893	3392.160	
229	9839279.183	756189.163	3392.181	
230	9839238.430	756172.288	3392.187	
231	9839242.558	756169.960	3392.319	
232	9839280.376	756186.479	3392.331	
233	9839223.262	756173.625	3392.643	
234	9839238.664	756168.534	3392.739	
235	9839225.272	756172.260	3392.871	
236	9839223.363	756169.994	3393.011	
237	9839318.978	756220.976	3393.106	
238	9839213.048	756174.090	3393.232	

<b>LEVANTAMIENTO TOPOGRAFICO DEL SISTEMA DE ALCANTARILLADO DE LA COMUNIDAD 12 DE OCTUBRE, CANTÓN QUERO</b>				
<b>DATOS DE COORDENADAS</b>				
<b>N° PUNTO</b>	<b>NORTE</b>	<b>ESTE</b>	<b>ELEVACIÓN</b>	<b>IDENTIFICACIÓN</b>
239	9839207.389	756175.611	3393.292	ESTACION 10
240	9839207.510	756171.728	3393.492	
241	9839192.995	756179.049	3393.678	
242	9839207.529	756170.082	3393.763	
243	9839198.815	756175.953	3393.771	
244	9839192.502	756174.562	3393.878	
245	9839179.332	756184.714	3393.926	
246	9839185.571	756178.027	3394.147	
247	9839177.590	756180.750	3394.288	
248	9839180.981	756164.958	3394.288	
249	9839166.677	756191.273	3394.298	
250	9839168.131	756187.601	3394.539	
251	9839163.956	756188.182	3394.552	
252	9839153.914	756198.672	3394.575	
253	9839155.241	756194.679	3394.844	
254	9839151.795	756195.208	3394.938	
255	9839141.539	756205.872	3394.969	
256	9839128.443	756212.912	3395.219	
257	9839138.823	756201.764	3395.242	
258	9839141.925	756201.992	3395.304	
259	9839126.663	756208.402	3395.475	
260	9839115.651	756219.928	3395.530	
261	9839129.221	756208.994	3395.629	
262	9839112.666	756215.780	3395.827	
263	9839111.512	756218.600	3396.014	
264	9839103.096	756226.665	3396.070	
265	9839095.186	756196.699	3396.376	
266	9839099.958	756222.804	3396.412	
267	9839100.954	756224.363	3396.489	
268	9839089.822	756233.564	3396.717	
269	9839086.896	756230.201	3397.022	
270	9839077.025	756240.402	3397.187	
271	9839082.919	756234.192	3397.320	
272	9839074.603	756236.402	3397.534	
273	9839070.986	756240.719	3397.808	
274	9839063.758	756246.696	3397.812	
275	9839061.480	756241.941	3398.194	
276	9839057.868	756244.622	3398.433	
277	9839049.486	756250.850	3398.520	
278	9839047.341	756246.100	3398.771	
279	9839044.545	756248.563	3399.007	
280	9839034.252	756251.905	3399.053	
281	9839033.725	756247.326	3399.168	
282	9839041.483	756253.950	3399.312	
283	9839018.645	756250.875	3399.360	
284	9839024.430	756247.602	3399.444	
285	9839019.693	756246.205	3399.538	
286	9839004.121	756248.083	3399.681	
287	9838989.273	756244.885	3399.807	
				ESTACION 9

<b>LEVANTAMIENTO TOPOGRAFICO DEL SISTEMA DE ALCANTARILLADO DE LA COMUNIDAD 12 DE OCTUBRE, CANTÓN QUERO</b>				
<b>DATOS DE COORDENADAS</b>				
<b>N° PUNTO</b>	<b>NORTE</b>	<b>ESTE</b>	<b>ELEVACIÓN</b>	<b>IDENTIFICACIÓN</b>
288	9838975.289	756241.127	3399.811	ESTACION 8
289	9839010.032	756246.830	3399.813	
290	9839005.967	756243.624	3399.857	
291	9838976.525	756235.863	3399.978	
292	9838985.977	756240.188	3400.006	
293	9838990.513	756239.724	3400.037	
294	9838960.047	756236.694	3400.054	
295	9838961.519	756231.585	3400.056	
296	9838972.437	756236.496	3400.112	
297	9838945.980	756232.922	3400.232	
298	9838878.901	756201.787	3400.234	
299	9838958.058	756232.558	3400.296	
300	9838946.929	756227.316	3400.360	
301	9838931.712	756228.534	3400.396	
302	9838931.871	756384.527	3400.399	
303	9838944.176	756228.697	3400.431	
304	9838959.240	756238.524	3400.634	
305	9838872.280	756199.380	3400.678	
306	9838932.148	756223.256	3400.684	
307	9838930.901	756225.042	3400.689	
308	9838850.548	756194.272	3400.777	
309	9838958.563	756256.693	3400.814	
310	9838918.368	756218.485	3400.882	
311	9838917.197	756223.410	3400.887	
312	9838915.278	756220.040	3400.953	
313	9838931.714	756257.463	3400.975	
314	9838871.329	756203.114	3401.010	
315	9838828.582	756185.259	3401.051	
316	9838904.462	756221.168	3401.126	
317	9838904.304	756214.245	3401.164	
318	9838908.452	756225.284	3401.182	
319	9838856.017	756202.752	3401.208	
320	9838890.893	756210.191	3401.257	
321	9838880.317	756458.808	3401.279	
322	9838903.396	756219.189	3401.305	
323	9838902.018	756215.744	3401.316	
324	9838888.666	756211.490	3401.328	
325	9838876.892	756206.026	3401.337	
326	9838899.435	756241.702	3401.376	
327	9838900.097	756246.878	3401.393	
328	9838902.162	756243.235	3401.396	
329	9838903.122	756236.456	3401.414	
330	9838804.690	756178.640	3401.431	
331	9838874.991	756207.020	3401.473	
332	9838882.942	756236.219	3401.490	
333	9838845.231	756200.435	3401.497	
334	9838889.627	756215.486	3401.513	
335	9838876.132	756211.028	3401.574	
336	9838861.243	756202.638	3401.630	

<b>LEVANTAMIENTO TOPOGRAFICO DEL SISTEMA DE ALCANTARILLADO DE LA COMUNIDAD 12 DE OCTUBRE, CANTÓN QUERO</b>				
<b>DATOS DE COORDENADAS</b>				
<b>N° PUNTO</b>	<b>NORTE</b>	<b>ESTE</b>	<b>ELEVACIÓN</b>	<b>IDENTIFICACIÓN</b>
337	9838858.409	756197.585	3401.673	ESTACION 7
338	9838881.697	756238.447	3401.679	
339	9838846.988	756199.090	3401.801	
340	9838844.798	756194.515	3401.819	
341	9838859.294	756215.588	3401.897	
342	9838814.637	756194.872	3401.906	
343	9838819.459	756189.342	3401.930	
344	9838850.227	756234.985	3402.028	
345	9838832.416	756195.360	3402.099	
346	9838818.713	756192.041	3402.234	
347	9838734.745	756242.053	3402.306	
348	9838783.617	756188.918	3402.317	
349	9838799.045	756191.971	3402.351	
350	9838832.319	756207.741	3402.371	
351	9838800.983	756185.267	3402.400	
352	9838768.622	756185.419	3402.534	
353	9838764.126	756187.379	3402.637	
354	9838770.072	756178.279	3402.651	
355	9838804.558	756188.560	3402.673	
356	9838785.630	756181.936	3402.727	
357	9838753.555	756174.866	3402.736	
358	9838753.097	756181.733	3402.825	
359	9838794.781	756186.168	3402.872	
360	9838791.734	756181.385	3402.893	
361	9838737.893	756178.673	3402.897	
362	9838780.573	756183.064	3402.916	
363	9838735.410	756170.620	3402.946	
364	9838766.268	756179.989	3403.014	
365	9838717.696	756174.178	3403.019	
366	9838751.206	756176.679	3403.072	
367	9838716.894	756166.549	3403.135	
368	9838721.244	756261.276	3403.155	
369	9838701.815	756170.819	3403.247	
370	9838702.757	756163.387	3403.310	
371	9838736.829	756173.538	3403.314	
372	9838723.006	756194.295	3403.421	
373	9838723.118	756170.649	3403.443	
374	9838686.988	756160.485	3403.456	
375	9838683.372	756166.491	3403.485	
376	9838703.780	756166.354	3403.734	
377	9838668.552	756163.354	3403.786	
378	9838672.982	756157.763	3403.802	
379	9838689.069	756163.278	3403.814	
380	9838629.178	756221.115	3404.066	
381	9838674.167	756160.139	3404.130	
382	9838674.120	756185.533	3404.132	
383	9838676.777	756141.270	3404.169	
384	9838658.108	756155.371	3404.248	
385	9838653.048	756159.752	3404.296	



<b>LEVANTAMIENTO TOPOGRAFICO DEL SISTEMA DE ALCANTARILLADO DE LA COMUNIDAD 12 DE OCTUBRE, CANTÓN QUERO</b>				
<b>DATOS DE COORDENADAS</b>				
<b>N° PUNTO</b>	<b>NORTE</b>	<b>ESTE</b>	<b>ELEVACIÓN</b>	<b>IDENTIFICACIÓN</b>
386	9838682.996	756154.944	3404.423	ESTACION 6
387	9838660.760	756157.342	3404.486	
388	9838643.439	756152.330	3404.583	
389	9838633.942	756155.918	3404.670	
390	9838650.270	756155.113	3404.681	
391	9838630.208	756149.844	3405.009	
392	9838618.772	756152.446	3405.127	
393	9838630.866	756150.958	3405.138	
394	9838622.009	756149.181	3405.400	
395	9838605.166	756149.219	3405.547	
396	9838600.397	756142.171	3405.954	
397	9838602.753	756145.089	3405.964	
398	9838588.024	756141.608	3406.306	
399	9838591.509	756114.981	3406.402	
400	9838567.365	756133.928	3406.595	
401	9838570.172	756139.798	3406.721	
402	9838573.734	756138.110	3406.774	
403	9838557.869	756136.878	3407.018	
404	9838565.990	756144.652	3407.100	
405	9838553.432	756130.313	3407.144	
406	9838558.984	756134.622	3407.154	
407	9838540.322	756126.912	3407.353	
408	9838543.063	756133.226	3407.408	
409	9838347.353	756211.869	3407.441	
410	9838545.215	756131.348	3407.525	
411	9838526.061	756123.422	3407.541	
412	9838528.302	756130.188	3407.694	
413	9838529.984	756152.022	3407.779	
414	9838531.409	756128.024	3407.870	
415	9838539.036	756150.501	3407.877	
416	9838559.623	756083.911	3407.920	
417	9838511.218	756119.914	3407.927	
418	9838514.012	756127.381	3407.998	
419	9837967.774	755970.851	3408.006	
420	9837953.656	755966.439	3408.063	
421	9837983.464	755975.444	3408.073	
422	9837939.899	755962.827	3408.163	
423	9838517.801	756124.797	3408.163	
424	9838496.545	756116.673	3408.248	
425	9837998.571	755979.808	3408.279	
426	9838499.343	756124.046	3408.352	
427	9837952.247	755963.918	3408.388	
428	9837926.113	755961.856	3408.414	
429	9837965.939	755967.344	3408.432	
430	9838503.763	756121.341	3408.479	
431	9837939.162	755960.496	3408.500	
432	9837980.370	755971.174	3408.506	
433	9837969.114	755965.934	3408.512	
434	9838480.819	756113.581	3408.550	

<b>LEVANTAMIENTO TOPOGRAFICO DEL SISTEMA DE ALCANTARILLADO DE LA COMUNIDAD 12 DE OCTUBRE, CANTÓN QUERO</b>				
<b>DATOS DE COORDENADAS</b>				
<b>N° PUNTO</b>	<b>NORTE</b>	<b>ESTE</b>	<b>ELEVACIÓN</b>	<b>IDENTIFICACIÓN</b>
435	9837985.093	755971.111	3408.560	ESTACION 3
436	9837954.322	755961.280	3408.564	
437	9837994.449	755974.974	3408.621	
438	9837939.471	755957.464	3408.627	
439	9838484.413	756120.958	3408.638	
440	9838013.809	755982.478	3408.697	
441	9837999.667	755975.030	3408.723	
442	9838046.099	755983.393	3408.748	
443	9838030.505	755983.208	3408.751	
444	9838061.395	755984.710	3408.850	
445	9838486.644	756117.271	3408.901	
446	9838466.866	756110.680	3408.927	
447	9837926.963	755955.506	3408.976	
448	9838469.173	756117.639	3408.984	
449	9838010.110	755979.148	3409.003	
450	9837922.667	755956.230	3409.056	
451	9838053.269	755981.602	3409.057	
452	9838452.326	756107.772	3409.101	
453	9838039.821	755980.896	3409.110	
454	9838027.582	755984.746	3409.119	
455	9838454.450	756114.944	3409.143	
456	9838060.571	755979.415	3409.144	
457	9838041.860	755979.164	3409.149	
458	9838437.536	756104.876	3409.181	
459	9838025.419	755980.130	3409.188	
460	9838076.839	755983.277	3409.198	
461	9838472.915	756114.743	3409.205	
462	9838013.292	755977.922	3409.227	
463	9838076.213	755986.951	3409.241	
464	9838025.450	755978.839	3409.242	
465	9838068.210	755982.460	3409.251	
466	9837913.164	755962.436	3409.259	
467	9838439.622	756112.268	3409.273	
468	9838423.169	756102.189	3409.278	
469	9838424.453	756109.368	3409.337	
470	9838075.823	755985.591	3409.338	
471	9838087.736	755990.764	3409.400	
472	9838459.291	756112.179	3409.434	
473	9838409.690	756099.653	3409.445	
474	9838409.256	756106.843	3409.448	
475	9837912.614	755956.349	3409.455	
476	9838090.918	755992.921	3409.496	
477	9838460.802	756106.887	3409.529	
478	9838092.553	755989.594	3409.559	
479	9838444.737	756109.317	3409.614	
480	9838431.439	756106.865	3409.689	
481	9837910.364	755958.519	3409.774	
482	9838418.336	756104.365	3409.778	
483	9838394.914	756105.240	3409.851	
				ESTACION 5

<b>LEVANTAMIENTO TOPOGRAFICO DEL SISTEMA DE ALCANTARILLADO DE LA COMUNIDAD 12 DE OCTUBRE, CANTÓN QUERO</b>				
<b>DATOS DE COORDENADAS</b>				
<b>N° PUNTO</b>	<b>NORTE</b>	<b>ESTE</b>	<b>ELEVACIÓN</b>	<b>IDENTIFICACIÓN</b>
484	9838493.450	756028.697	3409.921	
485	9838382.142	756125.039	3409.921	
486	9838385.868	756115.663	3409.932	
487	9838405.105	756101.958	3409.956	
488	9838389.804	756109.191	3409.961	
489	9838376.387	756122.203	3410.027	
490	9838099.475	755995.800	3410.118	
491	9838396.032	756097.239	3410.120	
492	9838380.855	756110.857	3410.122	
493	9838105.710	756000.886	3410.164	
494	9838384.050	756095.332	3410.204	
495	9838392.070	756096.613	3410.206	
496	9838107.157	755997.055	3410.226	
497	9838405.383	756081.369	3410.226	
498	9838391.648	756099.329	3410.287	
499	9838399.497	756090.758	3410.306	
500	9838397.525	756087.969	3410.316	
501	9838401.775	756080.994	3410.362	
502	9838373.268	756093.728	3410.366	
503	9838383.700	756102.891	3410.391	
504	9838381.805	756101.494	3410.411	
505	9838112.623	756001.515	3410.425	
506	9838123.629	756004.363	3410.428	
507	9838122.493	756009.310	3410.455	
508	9838371.982	756099.458	3410.475	
509	9838378.041	756096.872	3410.517	
510	9838122.855	756005.919	3410.592	
511	9838137.876	756014.986	3410.621	
512	9838138.730	756010.634	3410.745	
513	9838359.046	756091.250	3410.765	
514	9838135.334	756010.909	3410.796	
515	9837893.056	755960.940	3410.861	
516	9838357.720	756096.687	3410.927	
517	9837897.273	755960.904	3410.983	
518	9838154.798	756021.563	3411.021	
519	9838357.154	756093.110	3411.100	
520	9838155.086	756017.133	3411.113	
521	9838148.999	756016.428	3411.178	
522	9838344.660	756088.006	3411.347	
523	9838171.349	756028.257	3411.373	
524	9837889.953	755966.739	3411.383	
525	9838172.069	756023.887	3411.391	
526	9838162.351	756021.892	3411.441	
527	9838343.736	756089.072	3411.600	
528	9838176.408	756027.620	3411.609	
529	9838342.784	756092.915	3411.613	
530	9838189.634	756035.955	3411.640	
531	9838191.153	756031.877	3411.675	
532	9838329.548	756083.809	3411.780	

<b>LEVANTAMIENTO TOPOGRAFICO DEL SISTEMA DE ALCANTARILLADO DE LA COMUNIDAD 12 DE OCTUBRE, CANTÓN QUERO</b>				
<b>DATOS DE COORDENADAS</b>				
<b>N° PUNTO</b>	<b>NORTE</b>	<b>ESTE</b>	<b>ELEVACIÓN</b>	<b>IDENTIFICACIÓN</b>
533	9838188.443	756032.264	3411.801	ESTACION 4
534	9838208.091	756038.604	3411.836	
535	9838206.698	756043.535	3411.917	
536	9838202.363	756037.961	3411.973	
537	9838328.280	756088.956	3411.993	
538	9838330.159	756084.995	3412.037	
539	9838215.124	756043.232	3412.086	
540	9838223.381	756050.462	3412.088	
541	9838340.385	756045.466	3412.170	
542	9838239.617	756057.340	3412.170	
543	9837885.559	755963.049	3412.193	
544	9838224.115	756045.937	3412.222	
545	9838315.118	756079.272	3412.285	
546	9838224.450	756046.602	3412.299	
547	9838314.130	756084.743	3412.307	
548	9838240.996	756053.025	3412.344	
549	9838239.644	756052.822	3412.368	
550	9838290.801	756071.164	3412.407	
551	9838258.425	756059.920	3412.416	
552	9837879.108	755967.281	3412.424	
553	9838290.873	756071.217	3412.442	
554	9838256.955	756059.753	3412.443	
555	9837879.641	755962.154	3412.448	
556	9838257.071	756063.794	3412.473	
557	9838274.300	756070.226	3412.478	
558	9838275.388	756066.210	3412.544	
559	9838289.003	756075.493	3412.554	
560	9838310.371	756079.002	3412.567	
561	9838270.570	756065.066	3412.633	
562	9838290.246	756072.660	3412.668	
563	9838296.671	756080.197	3412.752	
564	9837878.025	755964.340	3413.012	
565	9837866.045	755963.517	3413.614	
566	9837867.466	755959.521	3413.709	
567	9837868.393	755960.699	3413.770	
568	9837847.851	755956.686	3414.348	
569	9837854.362	755955.356	3414.469	
570	9837849.952	755951.833	3414.478	
571	9837836.622	755948.553	3415.021	
572	9837830.045	755949.804	3415.067	
573	9837831.962	755944.815	3415.281	
574	9838636.347	755854.856	3415.336	
575	9837812.477	755938.683	3415.744	
576	9837810.773	755942.947	3415.753	
577	9837815.051	755940.509	3415.881	
578	9837794.139	755929.696	3416.639	
579	9837791.609	755933.478	3416.716	
580	9837798.294	755934.308	3416.794	
581	9837788.218	755928.295	3417.054	

<b>LEVANTAMIENTO TOPOGRAFICO DEL SISTEMA DE ALCANTARILLADO DE LA COMUNIDAD 12 DE OCTUBRE, CANTÓN QUERO</b>					
<b>DATOS DE COORDENADAS</b>					
<b>N° PUNTO</b>	<b>NORTE</b>	<b>ESTE</b>	<b>ELEVACIÓN</b>	<b>IDENTIFICACIÓN</b>	
582	9837773.995	755916.702	3417.151	ESTACION 2	
583	9837771.160	755920.292	3417.237		
584	9837796.856	755938.667	3417.367		
585	9837770.597	755917.722	3417.526		
586	9838133.979	755963.721	3417.701		
587	9837747.802	755905.657	3417.993		
588	9837750.245	755902.084	3418.007		
589	9837754.484	755907.922	3418.050		
590	9837990.445	755938.170	3418.383		
591	9837742.352	755900.571	3418.700		
592	9837727.742	755894.328	3419.005		
593	9837730.114	755890.103	3419.066		
594	9837728.733	755892.357	3419.342		
595	9837709.813	755877.494	3419.782		
596	9837706.307	755881.650	3419.805		
597	9837716.873	755885.102	3419.832		
598	9837704.965	755876.721	3420.091		
599	9837688.690	755863.102	3420.132		
600	9837685.497	755867.171	3420.210		
601	9837689.781	755865.945	3420.454		
602	9837678.171	755857.713	3420.767		
603	9837664.325	755851.141	3420.968		
604	9837668.594	755848.153	3421.044		
605	9837670.753	755852.555	3421.059		
606	9837650.048	755834.200	3421.581		
607	9837654.737	755841.731	3421.602		
608	9837646.721	755838.132	3421.632		
609	9837642.180	755832.886	3422.193		
610	9837630.534	755821.052	3422.474		
611	9837627.124	755825.809	3422.584		
612	9837633.503	755827.238	3422.627		
613	9837613.732	755817.453	3423.244		
614	9837616.356	755812.465	3423.306		
615	9837619.757	755818.023	3423.403		
616	9837605.332	755807.969	3423.846		
617	9837611.695	755812.547	3423.893		
618	9837603.348	755813.055	3423.983		
619	9837560.856	755877.066	3424.221		
620	9837591.742	755811.166	3424.477		
621	9837591.636	755806.412	3424.596		
622	9837594.660	755809.114	3424.677		
623	9837585.282	755805.370	3425.173		
624	9837585.525	755807.474	3425.196		
625	9837580.497	755811.539	3425.487		
626	9837584.194	755802.400	3425.744		
627	9837579.327	755797.222	3425.747		
628	9837573.125	755803.903	3425.945		
629	9837590.953	755782.812	3425.962		
630	9837574.000	755810.000	3426.000		ESTACION 1

<b>LEVANTAMIENTO TOPOGRAFICO DEL SISTEMA DE ALCANTARILLADO DE LA COMUNIDAD 12 DE OCTUBRE, CANTÓN QUERO</b>				
<b>DATOS DE COORDENADAS</b>				
<b>N° PUNTO</b>	<b>NORTE</b>	<b>ESTE</b>	<b>ELEVACIÓN</b>	<b>IDENTIFICACIÓN</b>
631	9837577.403	755805.856	3426.025	
632	9837567.619	755807.585	3426.053	
633	9837588.332	755795.548	3426.074	
634	9837568.304	755813.094	3426.187	
635	9837555.162	755810.081	3426.240	
636	9837596.246	755787.311	3426.253	
637	9837555.758	755814.939	3426.313	
638	9837541.619	755815.809	3426.912	
639	9837542.135	755810.705	3426.915	
640	9837618.759	755651.215	3438.269	

## Anexo N° 2.- Memoria Fotográfica

### Vía Panamericana Ambato - Riobamba



### Vía Panamericana Riobamba - Ambato



### Ingreso a la Comunidad 12 de Octubre



Comunidad 12 de Octubre







### Anexo N° 3.- Abreviaturas y Siglas

<b>A</b>	Área (m <sup>2</sup> )
<b>ARD</b>	Aguas Residuales Domésticas
<b>C.E.C.</b>	Código Ecuatoriano de la Construcción
<b>COOTAD</b>	Código Orgánico de Organización Territorial, Autonomía y descentralización
<b>D</b>	Diámetro
<b>DBO</b>	Demanda Bioquímica de Oxígeno (mg /l)
<b>DQO</b>	Demanda Química de Oxígeno (mg / l)
<b>EDAR</b>	Estación Depuradora de Aguas Residuales
<b>e</b>	Constante matemática = 2,7182
<b>GAD</b>	Gobierno Autónomo Descentralizado
<b>Ha</b>	Hectáreas
<b>hab</b>	Habitantes
<b>Km<sup>2</sup></b>	Kilómetros cuadrado
<b>lts</b>	Litros
<b>m</b>	Metros
<b>mm</b>	Milímetros
<b>msnm</b>	Metros Sobre Nivel del Mar
<b>seg</b>	Segundos
<b>δ</b>	Densidad del agua (1000 kg/m <sup>3</sup> )

## **Anexo N° 4.- Planos**

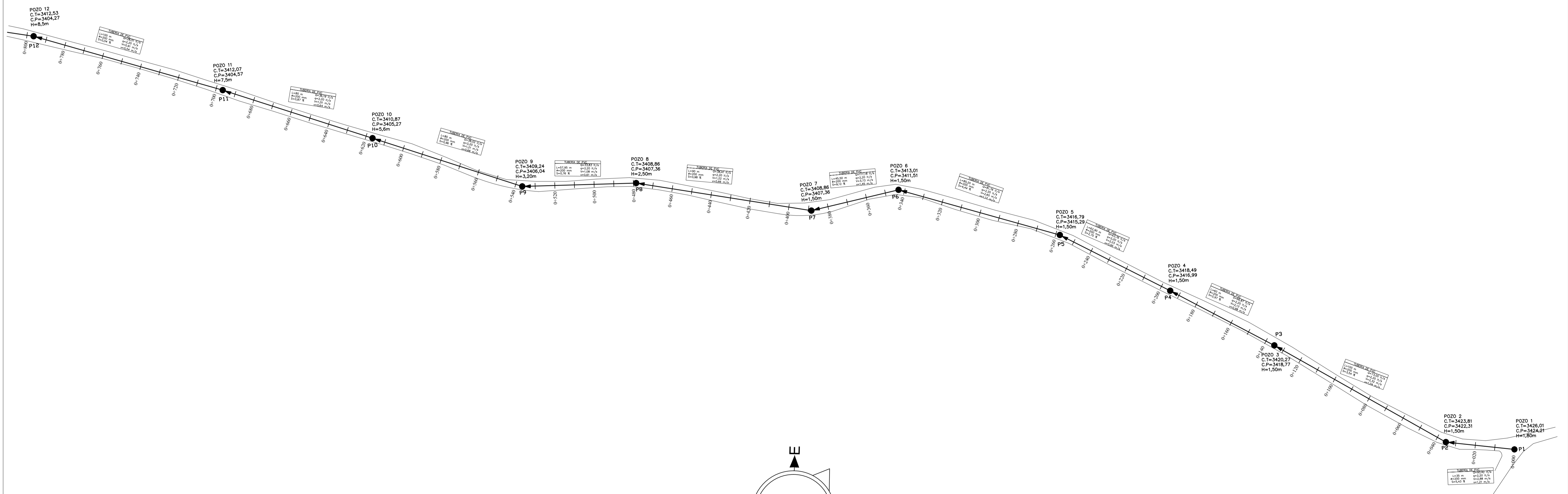
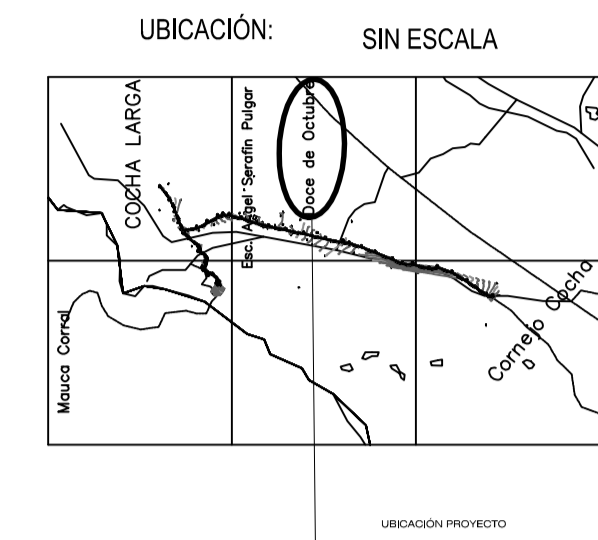
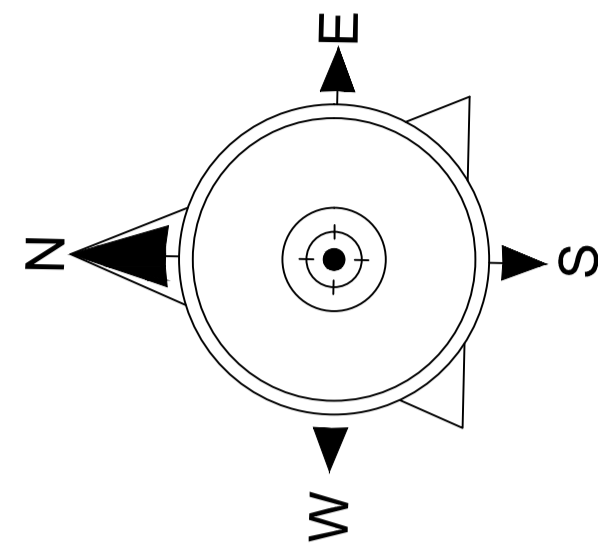




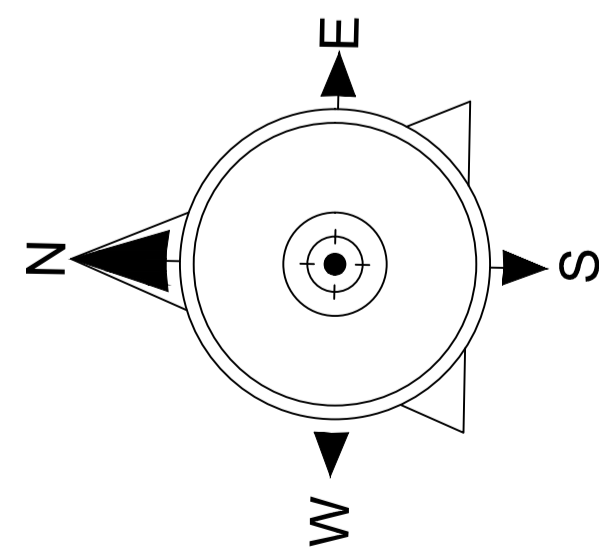




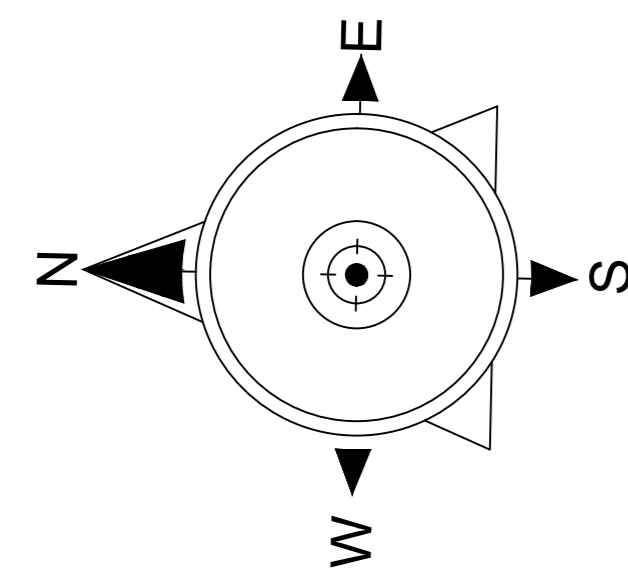
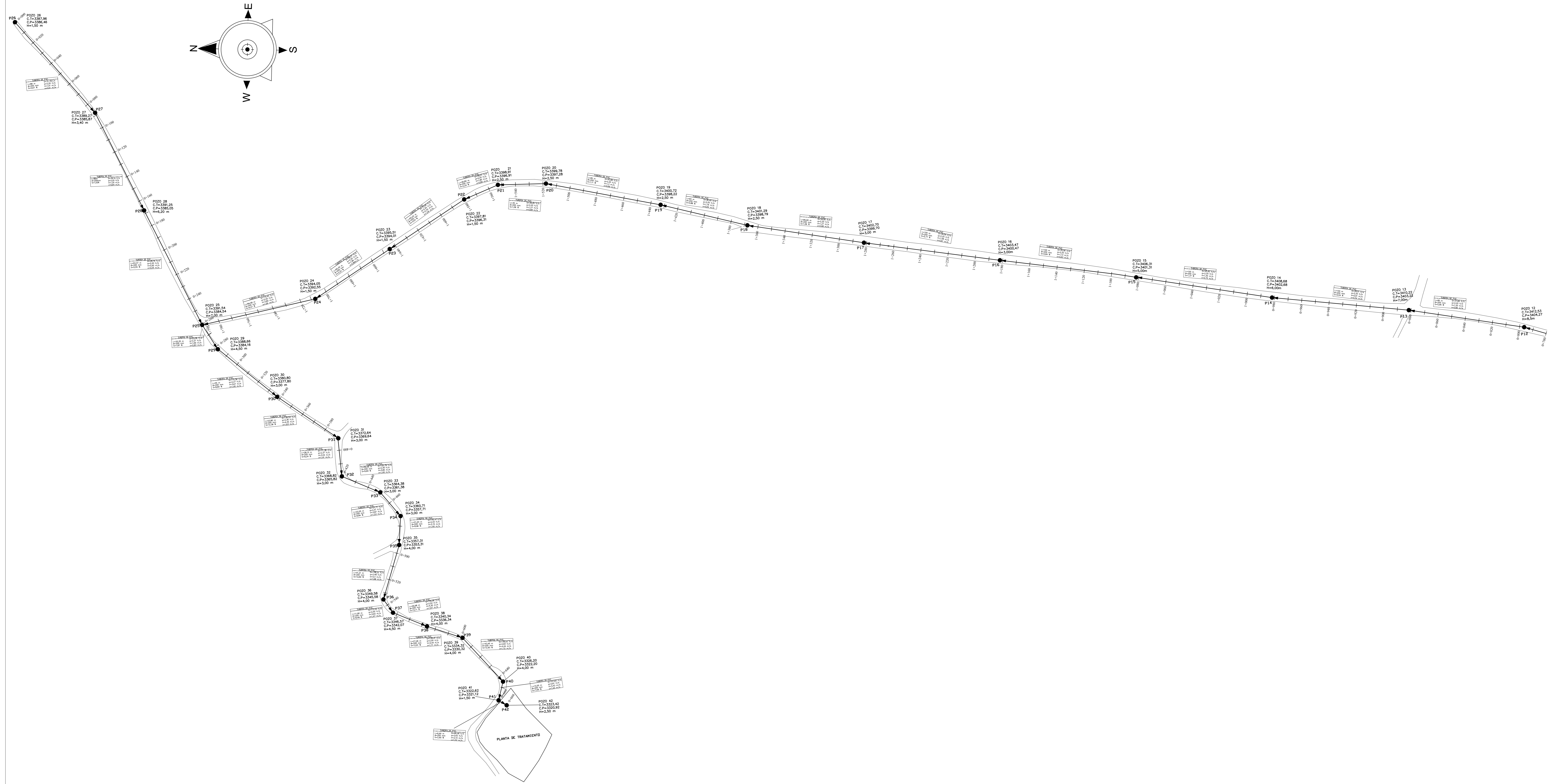




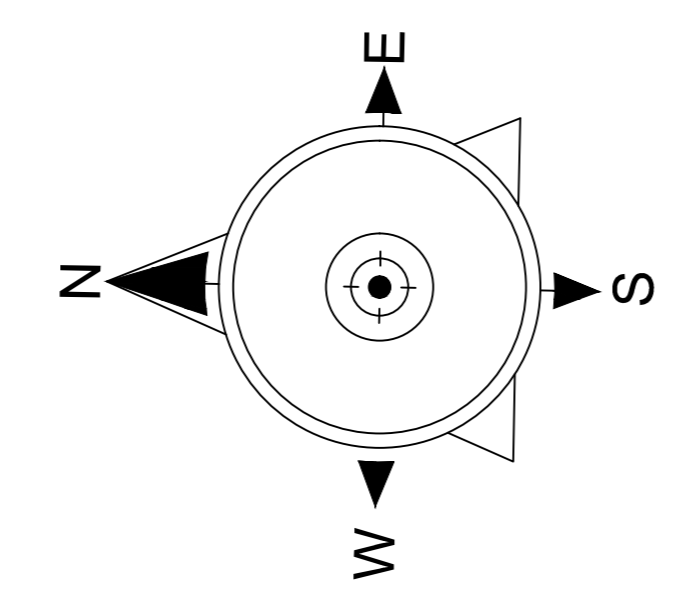
SIMBOLOGÍA	
	VÍAS
	RED DE ALCANTARILLADO SANITARIO
	POZO DE REVISIÓN



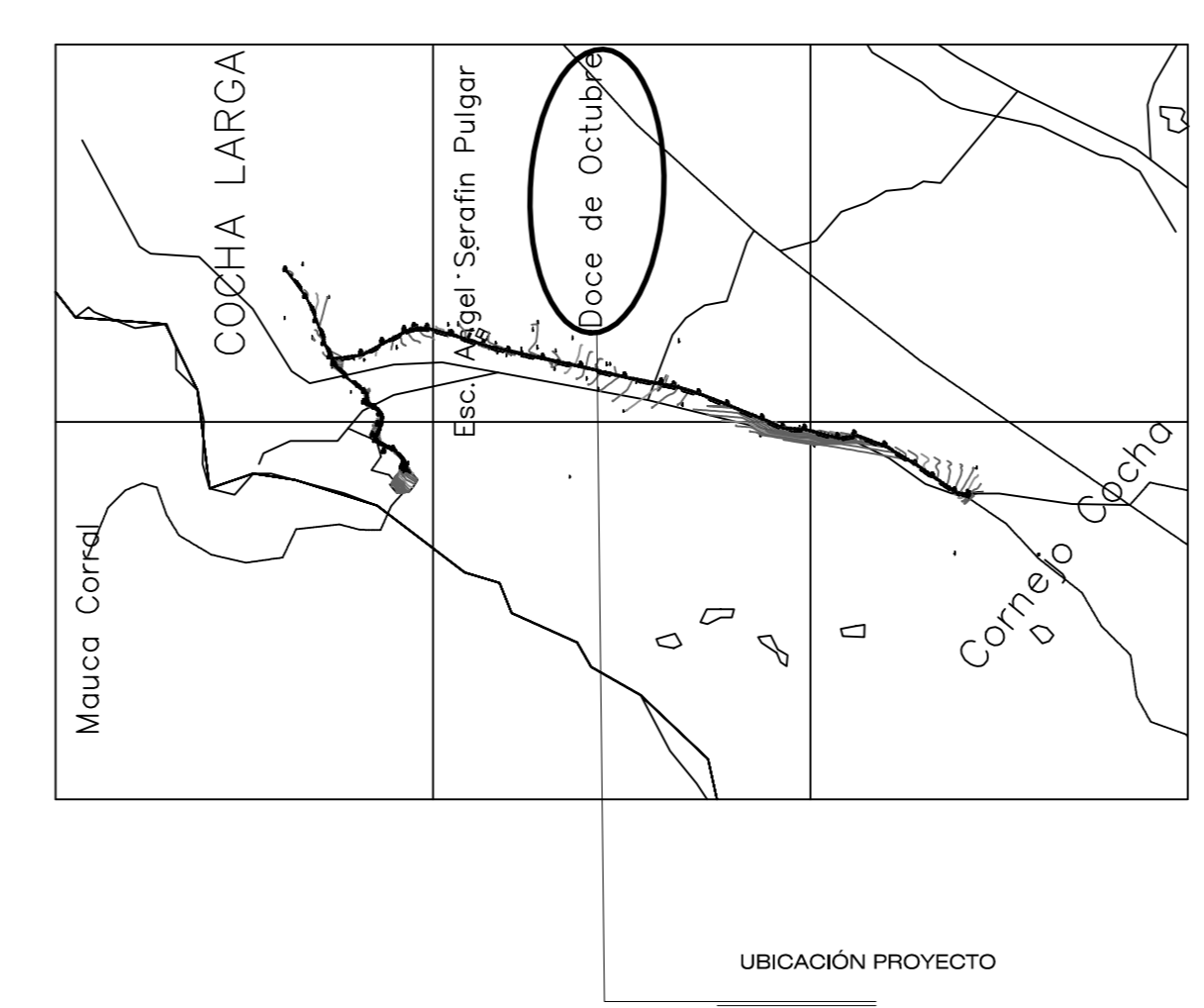
<b>UNIVERSIDAD TÉCNICA DE AMBATO</b> FACULTAD DE INGENIERÍA CIVIL Y MECÁNICA	
PROYECTO: DISEÑO DEL SISTEMA DE ALCANTARILLADO SANITARIO COMUNIDAD 12 DE OCTUBRE	
CONTIENE: RED DE CONDUCCIÓN - DATOS HIDRÁULICOS	
DISEÑO: Egdo. Luis Tirado	REVISÓ: Ing. Jorge Huacho
ESCALA: 1:1000	FECHA: AGOSTO 2016
LÁMINA: 4.1/14	



SIMBOLOGÍA	
	VÍAS
	RED DE ALCANTARILLADO SANITARIO
	POZO DE REVISIÓN



UBICACIÓN: SIN ESCALA

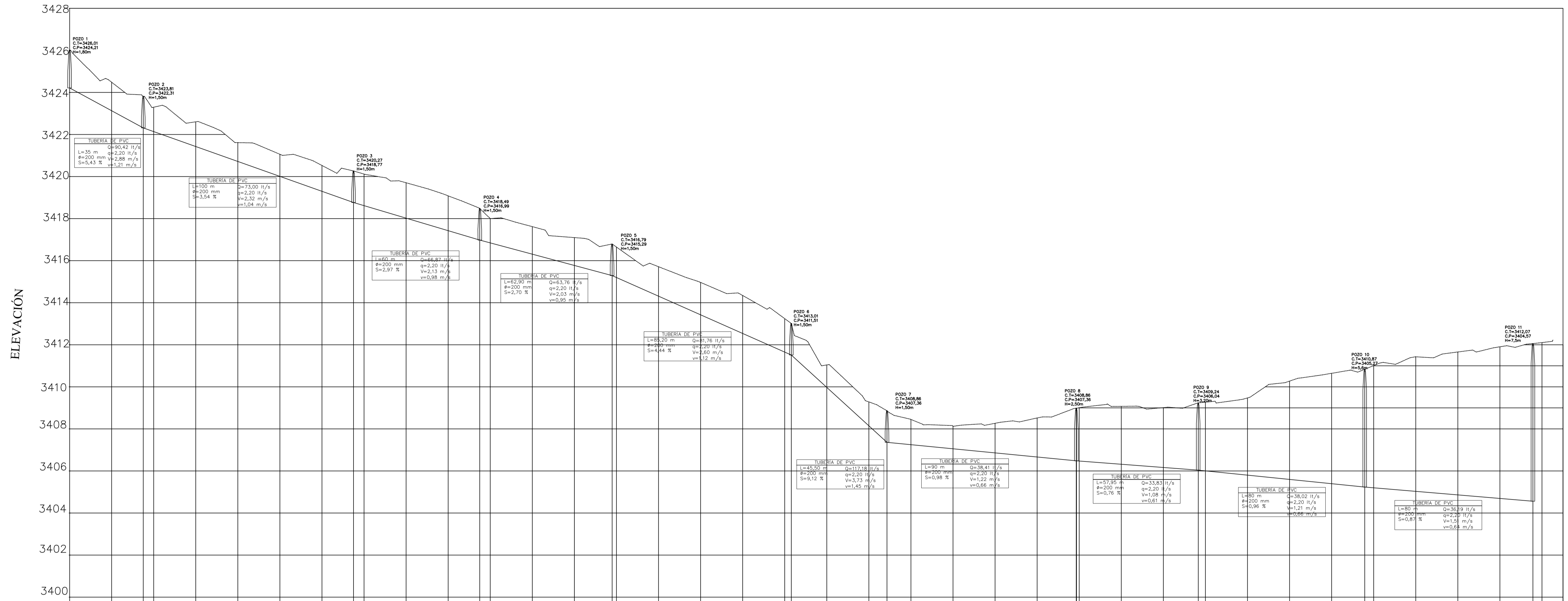


<b>UNIVERSIDAD TÉCNICA DE AMBATO</b> FACULTAD DE INGENIERÍA CIVIL Y MECÁNICA			
PROYECTO: DISEÑO DEL SISTEMA DE ALCANTARILLADO SANITARIO COMUNIDAD 12 DE OCTUBRE			
CONTIENE: RED DE CONDUCCIÓN - DATOS HIDRÁULICOS			
DISEÑO:	Egdo. Luis Tirado	REVISÓ:	Ing. Jorge Huacho
ESCALA:	1:1000	FECHA:	AGOSTO 2016
		LÁMINA:	4.2/14



CALLE A

PI-P11



ABSCISAS	CORTE	COTA PROYECTO	COTA TERRENO
0+000	1.80	3424.21	3426.01
0+020	1.36	3423.12	3424.48
0+035.04	1.50	3422.31	3423.81
0+040	1.16	3422.82	3423.98
0+060	1.17	3421.43	3422.60
0+080	0.90	3420.71	3421.61
0+100	1.05	3420.01	3421.06
0+120	1.23	3419.30	3420.53
0+134.96	1.50	3418.77	3420.27
0+140	1.50	3418.62	3420.12
0+160	1.68	3418.02	3419.70
0+180	1.80	3417.42	3419.08
0+195	1.50	3416.99	3418.49
0+200	1.12	3416.88	3418.00
0+220	1.31	3416.31	3417.62
0+240	1.32	3415.77	3417.09
0+257.93	1.50	3415.29	3416.79
0+260	1.45	3415.20	3416.65
0+280	1.40	3414.31	3415.71
0+300	1.54	3413.46	3415.00
0+320	1.81	3412.53	3414.34
0+340	1.60	3411.64	3413.24
0+343.11	1.50	3411.51	3413.01
0+360	1.05	3410.37	3411.42
0+380	1.13	3408.70	3409.83
0+388.60	1.50	3407.36	3408.86
0+400	1.12	3407.33	3408.45
0+420	1.07	3407.05	3408.12
0+440	1.41	3406.72	3408.13
0+460	1.86	3406.66	3408.52
0+478.63	2.50	3407.36	3408.86
0+480	2.54	3406.46	3409.00
0+500	2.75	3406.32	3409.07
0+520	2.54	3406.15	3409.00
0+536.58	3.20	3406.24	3409.24
0+540	3.28	3405.99	3409.27
0+560	3.67	3405.80	3409.47
0+580	4.67	3405.60	3410.27
0+600	5.25	3405.37	3405.37
0+615.72	5.60	3405.27	3410.87
0+620	5.80	3405.18	3410.98
0+640	6.43	3404.99	3411.42
0+660	6.66	3405.00	3411.66
0+680	7.21	3404.69	3411.90
0+695.68	7.50	3404.57	3412.07



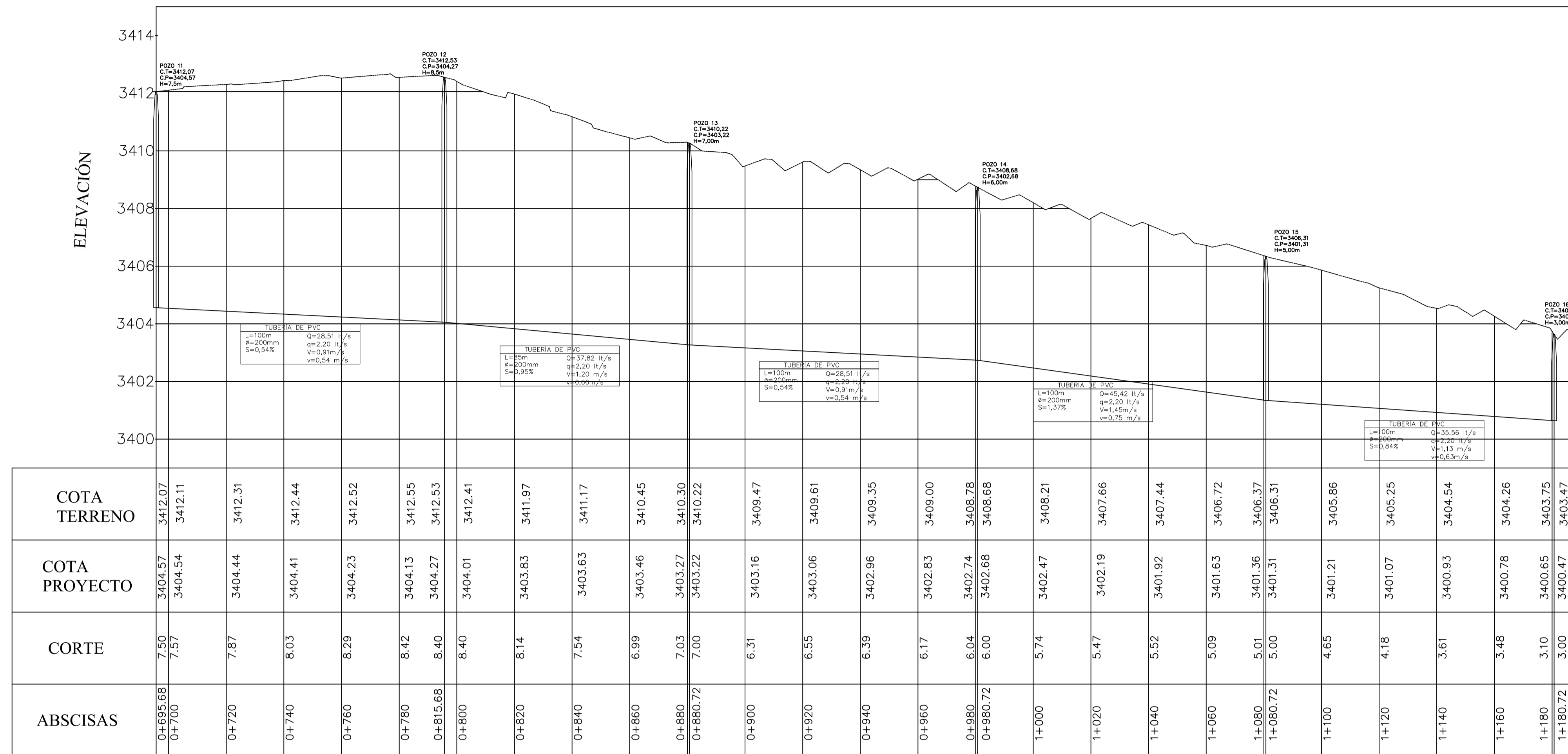
**UNIVERSIDAD TÉCNICA DE AMBATO**  
**FACULTAD DE INGENIERÍA CIVIL Y MECÁNICA**



PROYECTO: DISEÑO DEL SISTEMA DE ALCANTARILLADO SANITARIO COMUNIDAD 12 DE OCTUBRE	
CONTIENE: PERFILES - DATOS HIDRÁULICOS	
DISEÑO: Ego. Luis Tirado	REVISÓ: Ing. Jorge Huacho
ESCALA: H.....1:1000 V.....1:100	FECHA: AGOSTO 2016
LÁMINA: 5/14	

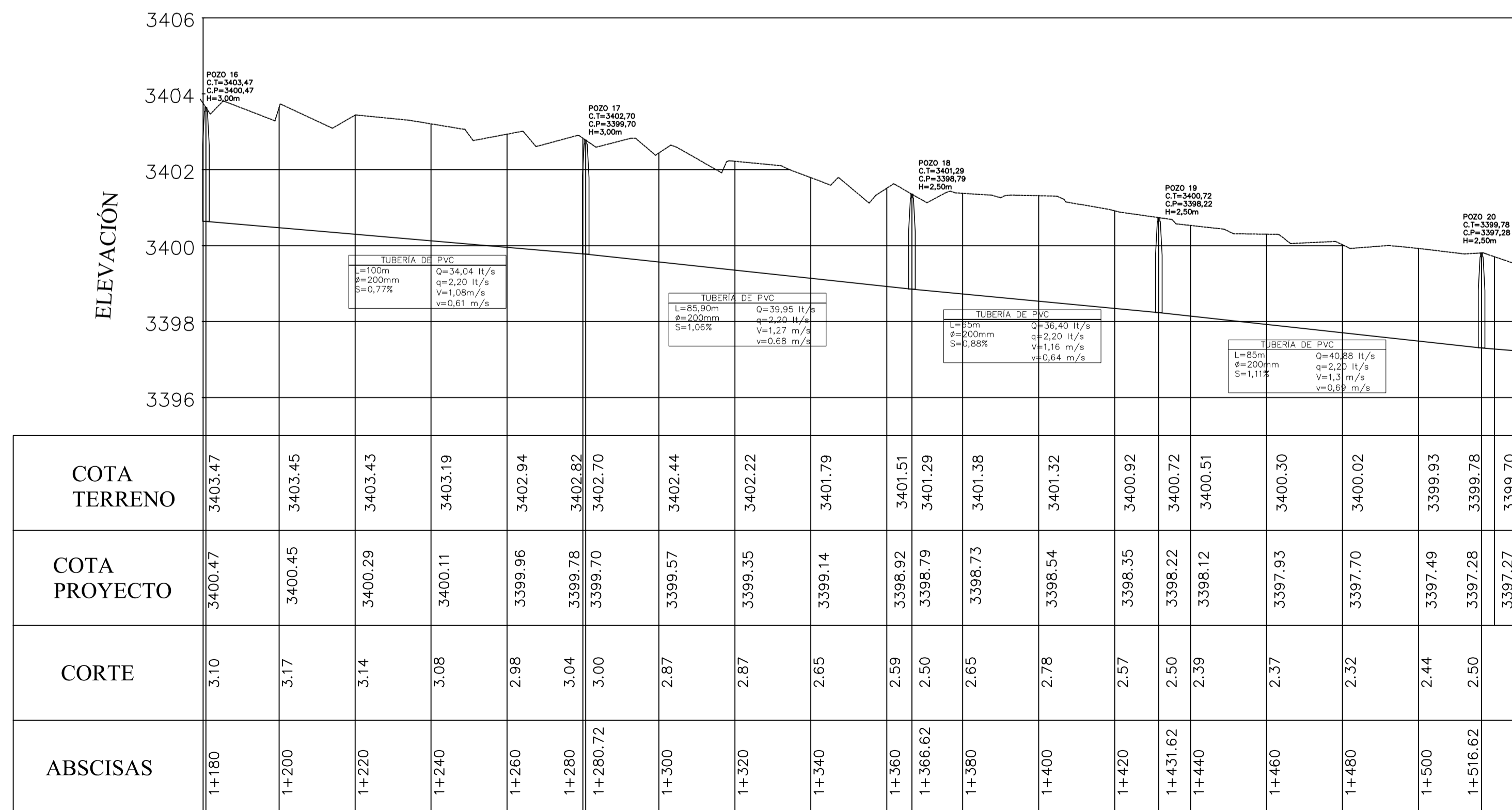
CALLE A


P11- P16



CALLE A

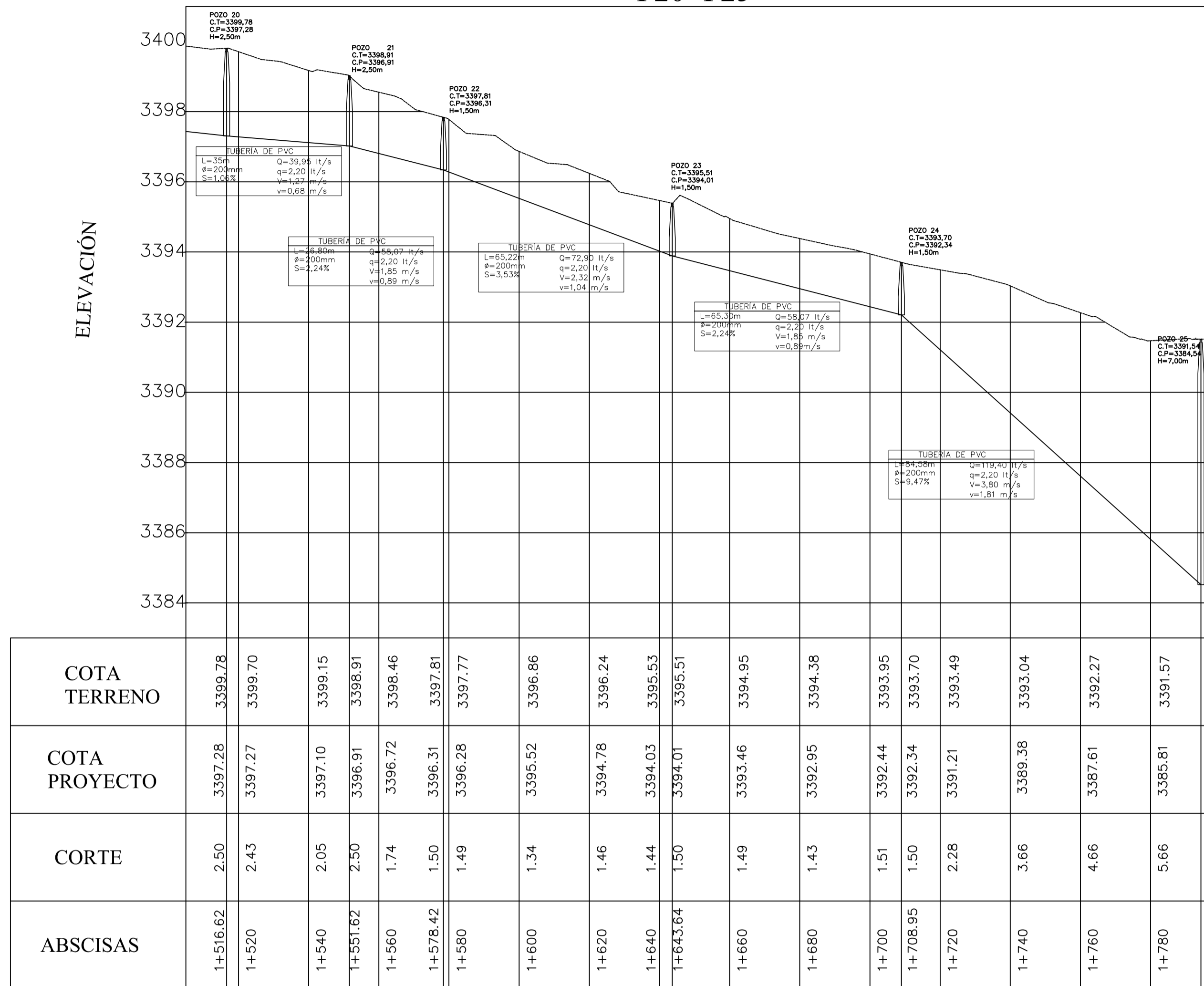
P16- P20



 <b>UNIVERSIDAD TÉCNICA DE AMBATO</b> <b>FACULTAD DE INGENIERÍA CIVIL Y MECÁNICA</b> 	
PROYECTO: DISEÑO DEL SISTEMA DE ALCANTARILLADO SANITARIO COMUNIDAD 12 DE OCTUBRE	
CONTIENE: PERFILES - DATOS HIDRÁULICOS	
DISEÑO: Ego. Luis Tirado	REVISÓ: Ing. Jorge Huacho
ESCALA: H.....1:1000 V.....1:100	FECHA: AGOSTO 2016
LÁMINA: 6/14	

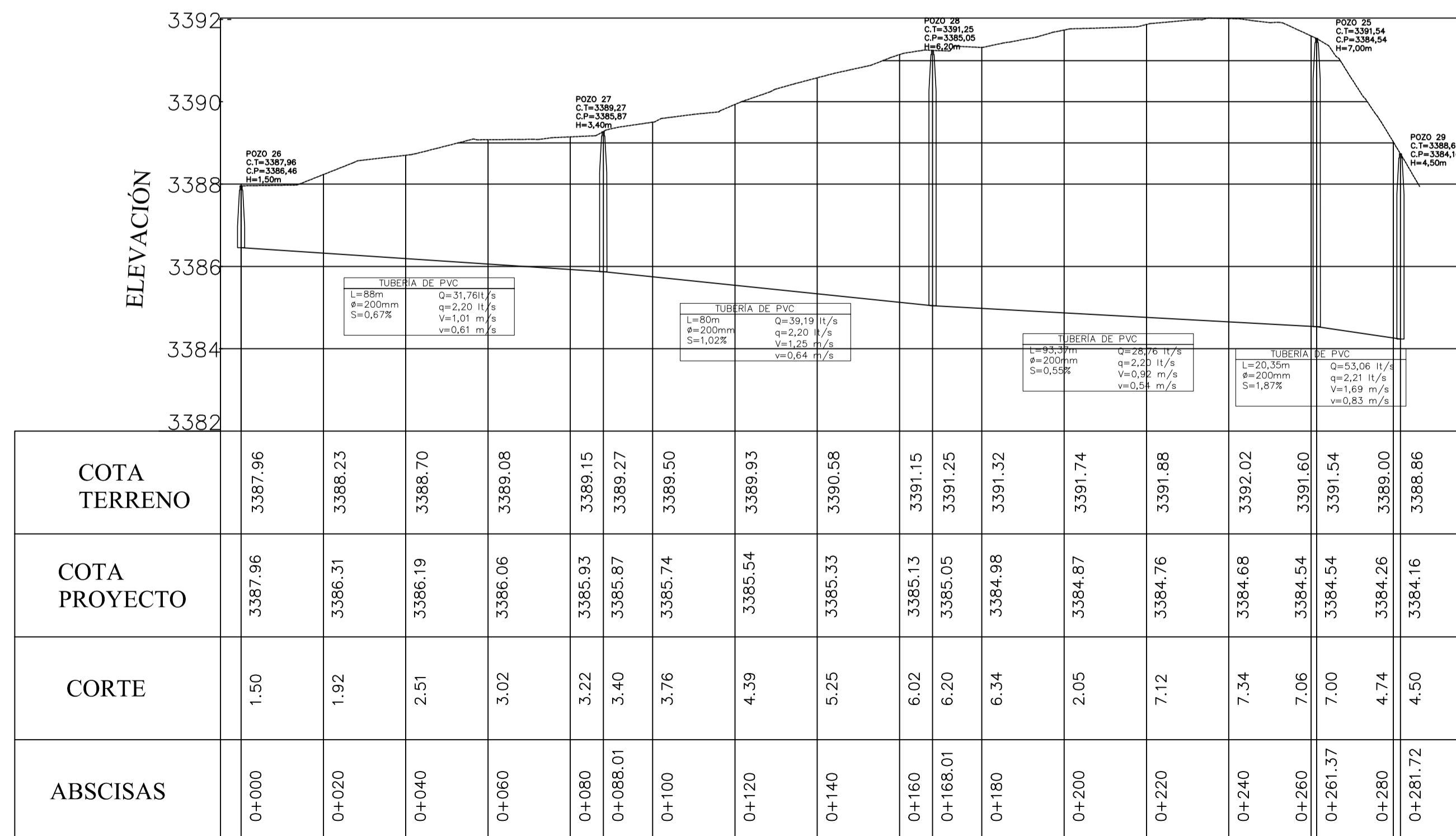
CALLE A

P20- P25



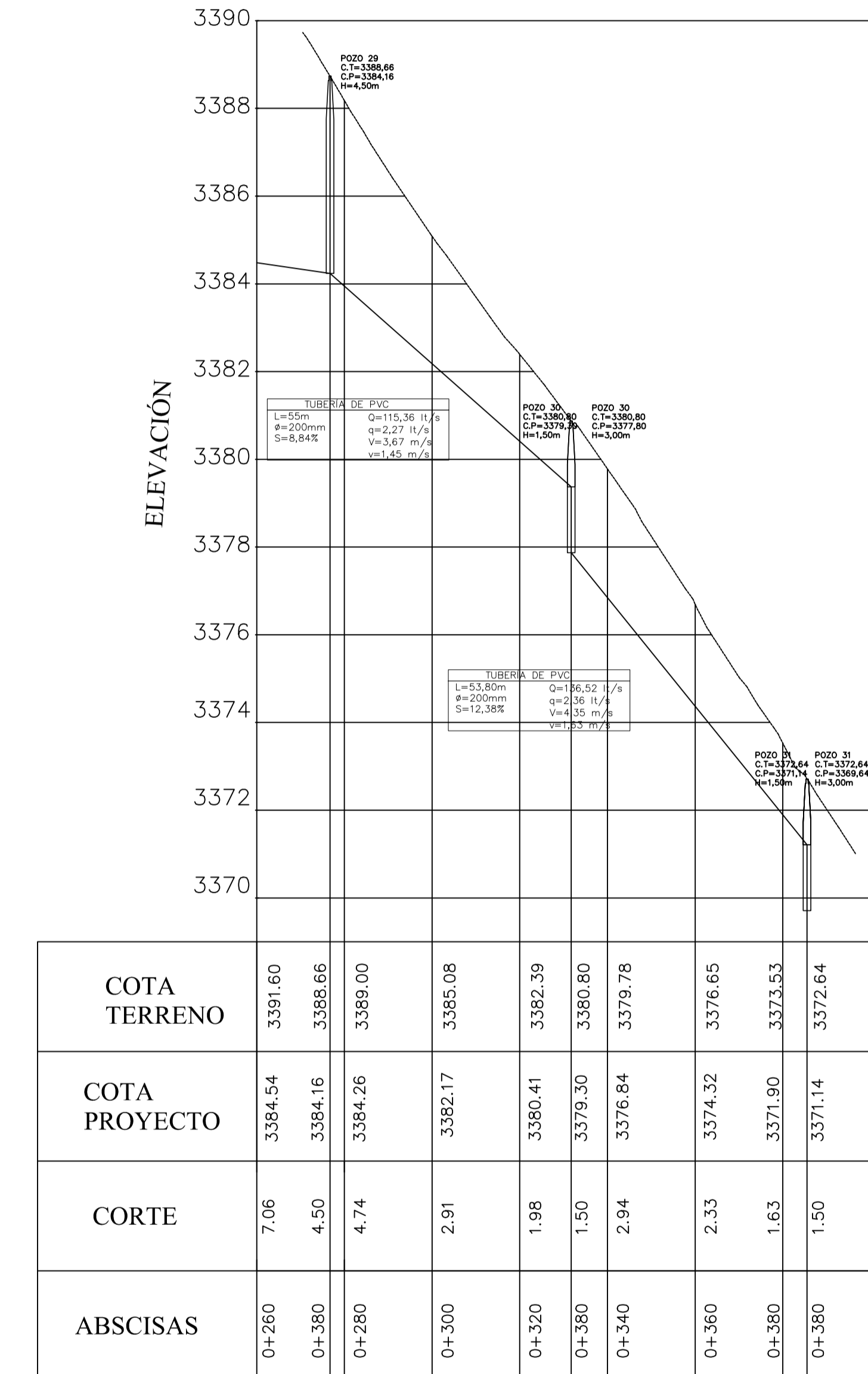
CALLE B

P26- P29



CALLE B

P29- P31



UNIVERSIDAD TÉCNICA DE AMBATO  
FACULTAD DE INGENIERÍA CIVIL Y MECÁNICA

PROYECTO: DISEÑO DEL SISTEMA DE ALCANTARILLADO SANITARIO COMUNIDAD 12 DE OCTUBRE

CONTIENE: PERFILES - DATOS HIDRÁULICOS

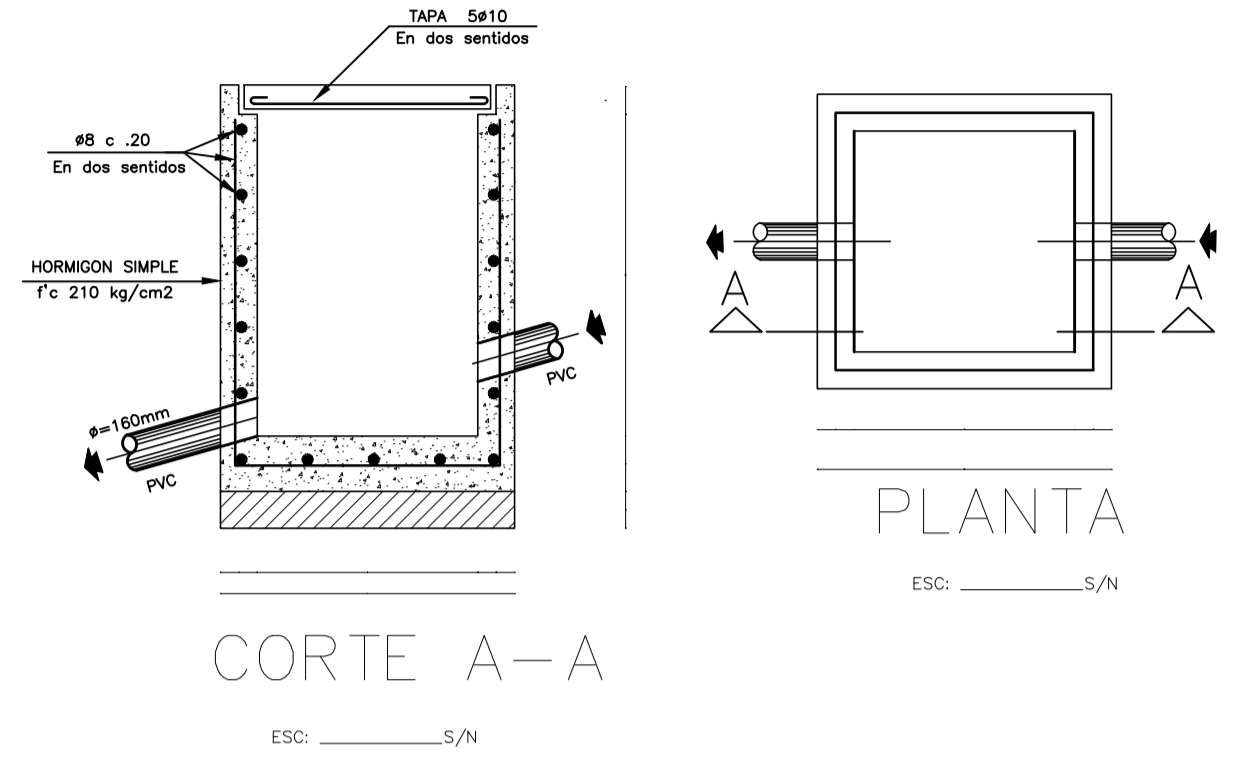
DISEÑO: Egdo. Luis Tirado REVISÓ: Ing. Jorge Huacho

ESCALA: H.....1:1000 V.....1:100 FECHA: AGOSTO 2016 LÁMINA: 7/14

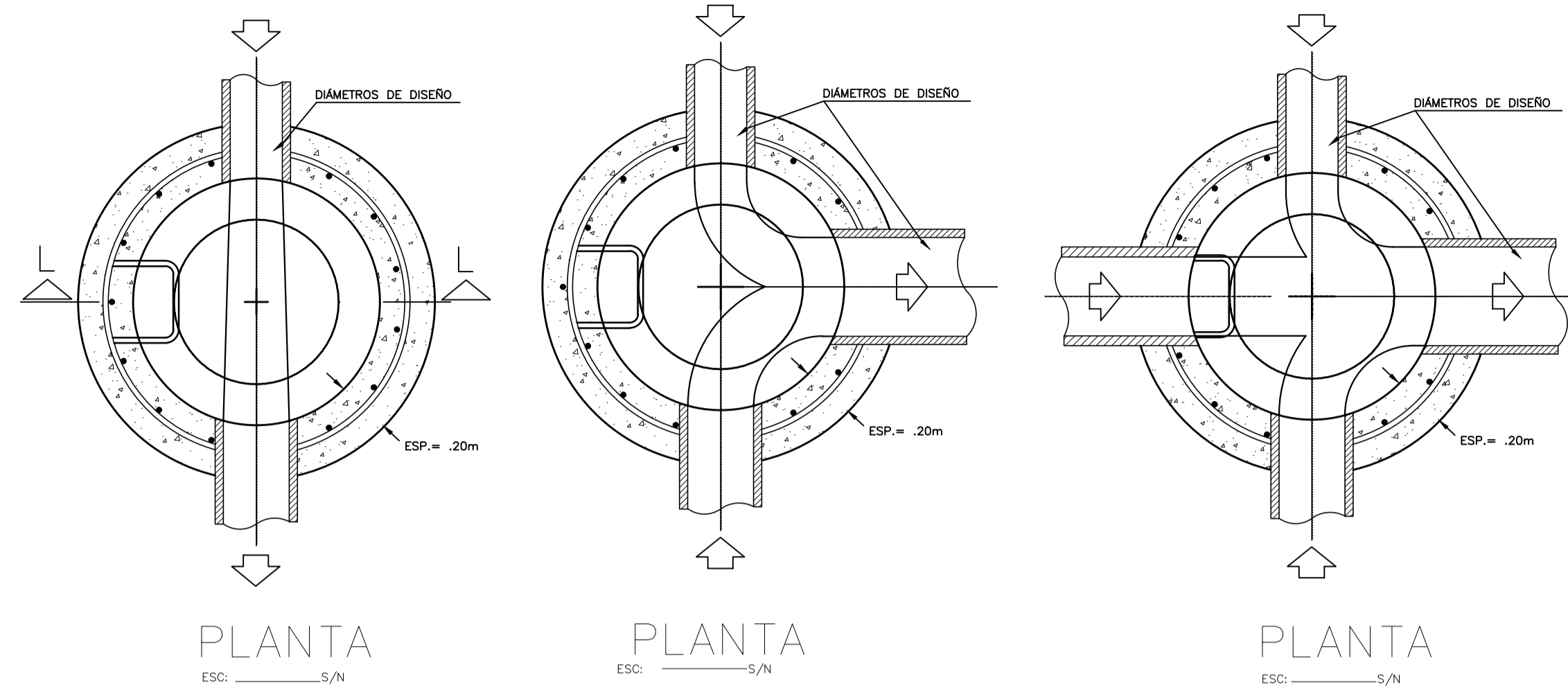




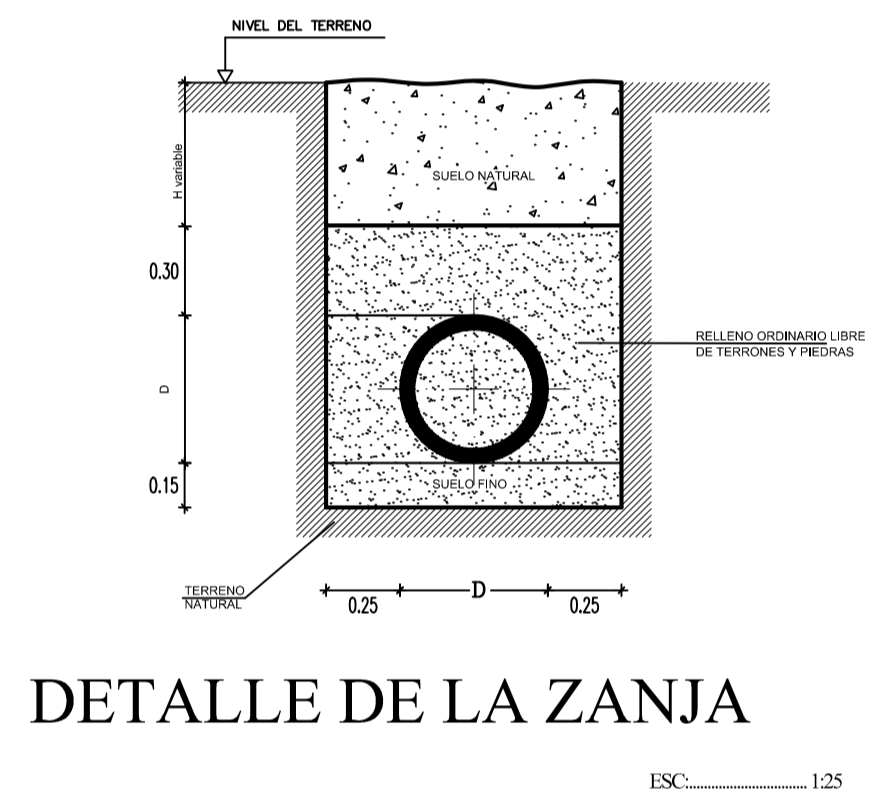
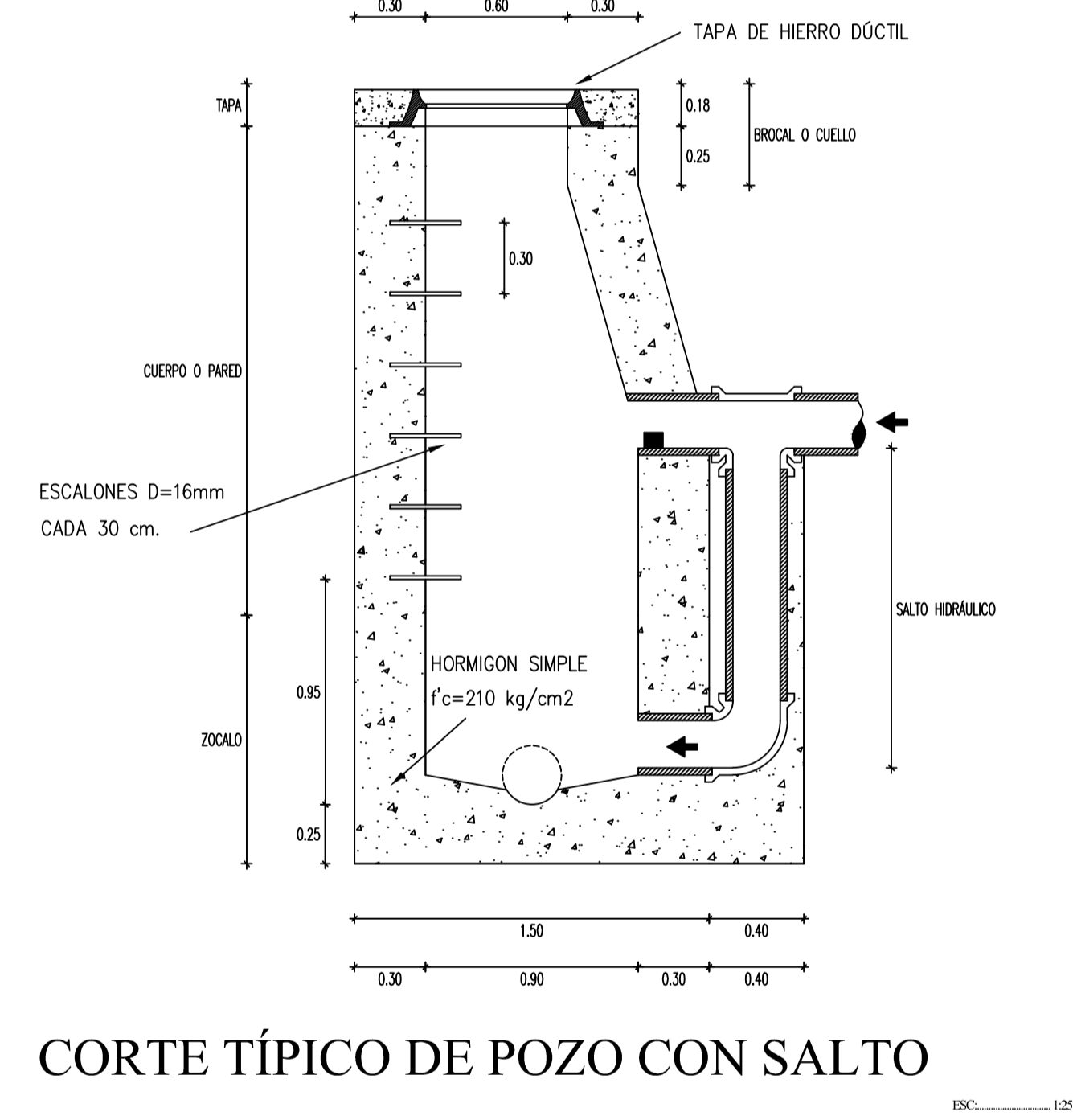
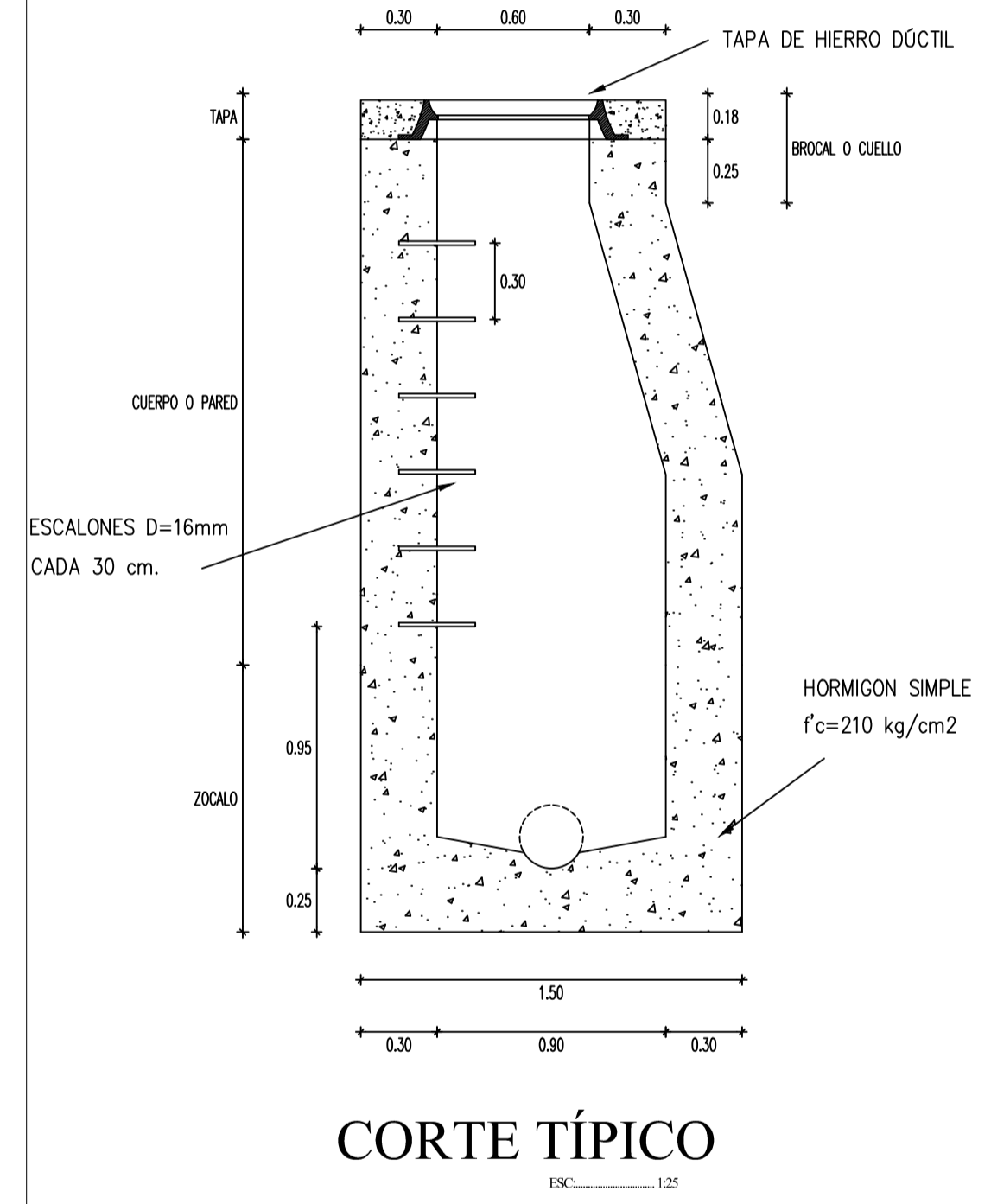
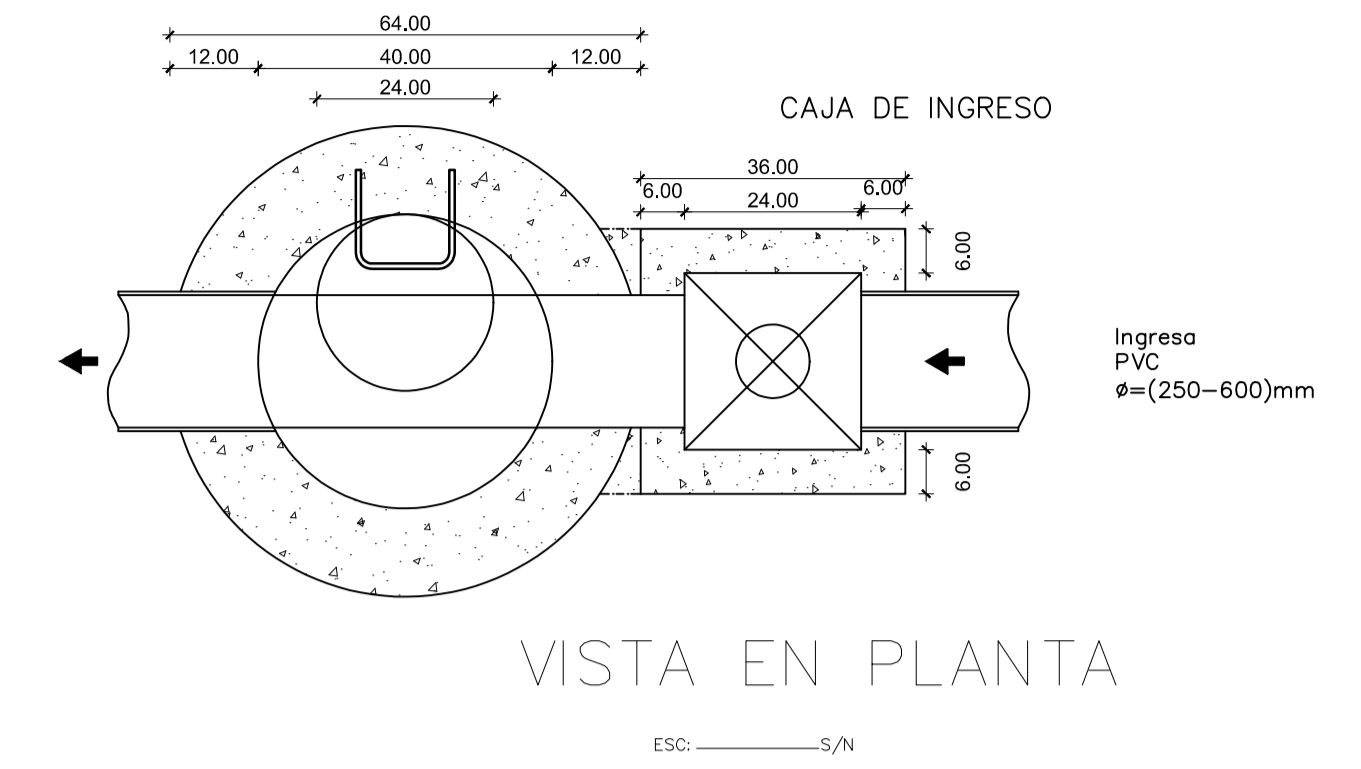
### DETALLE CAJA DE REVISIÓN DOMICILIARIA



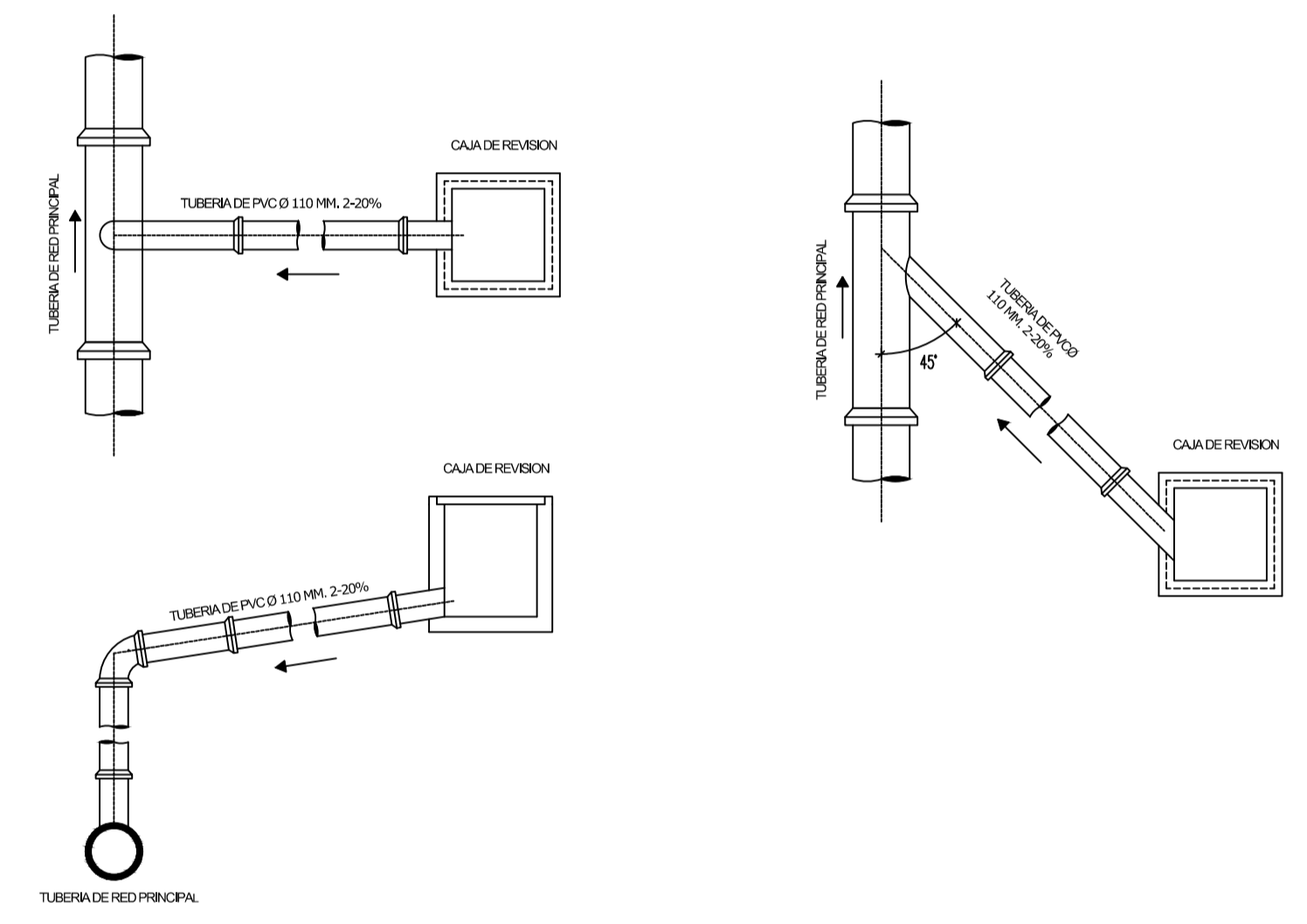
### DETALLE INTERIOR DE LAS BASES EN LAS BOCAS DE VISITA



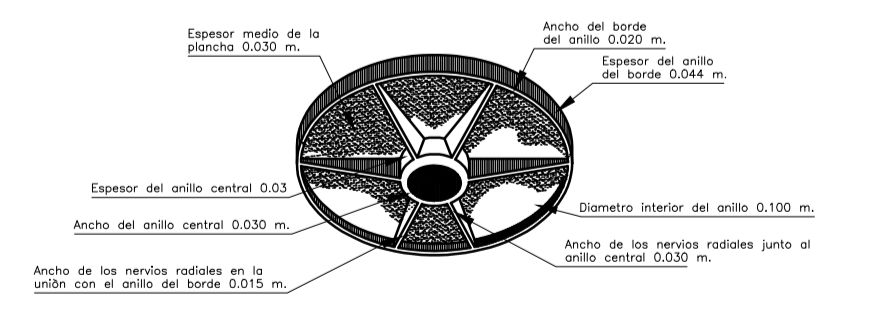
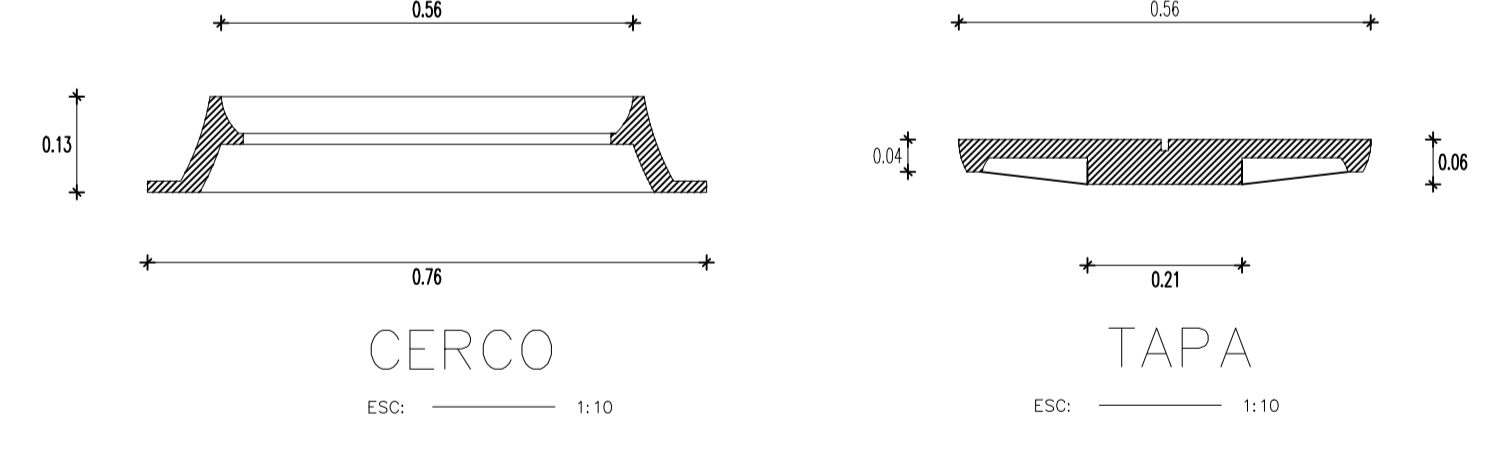
### POZO DE REVISIÓN CON SALTO



### DETALLE DE ACOMETIDA DOMICILIARIA



### TAPA Y CERCO DE HIERRO DÚCTIL PARA POZOS DE REVISIÓN



- ESPECIFICACIONES TAPA H.D.**
- HIERRO FUNDIDO DÓCTIL
  - CLASE D 400 TRÁFICO INTENSO
  - RÓTULA
  - JUNTA DE ELASTÓMERO
  - CAJERAS DE MANIOBRA ESTANCAS
  - CERRADURA ANTIRROBO
  - ASAS DE IZADO INTEGRADAS EN EL MARCO

 <b>UNIVERSIDAD TÉCNICA DE AMBATO</b> <b>FACULTAD DE INGENIERÍA CIVIL Y MECÁNICA</b> 	
PROYECTO: DISEÑO DEL SISTEMA DE ALCANTARILLADO SANITARIO COMUNIDAD 12 DE OCTUBRE	
CONTIENE: DETALLES	
DISEÑO: Ego. Luis Tirado	REVISÓ: Ing. Jorge Huacho
ESCALA: INDICADAS	FECHA: AGOSTO 2016
LÁMINA: 9/14	







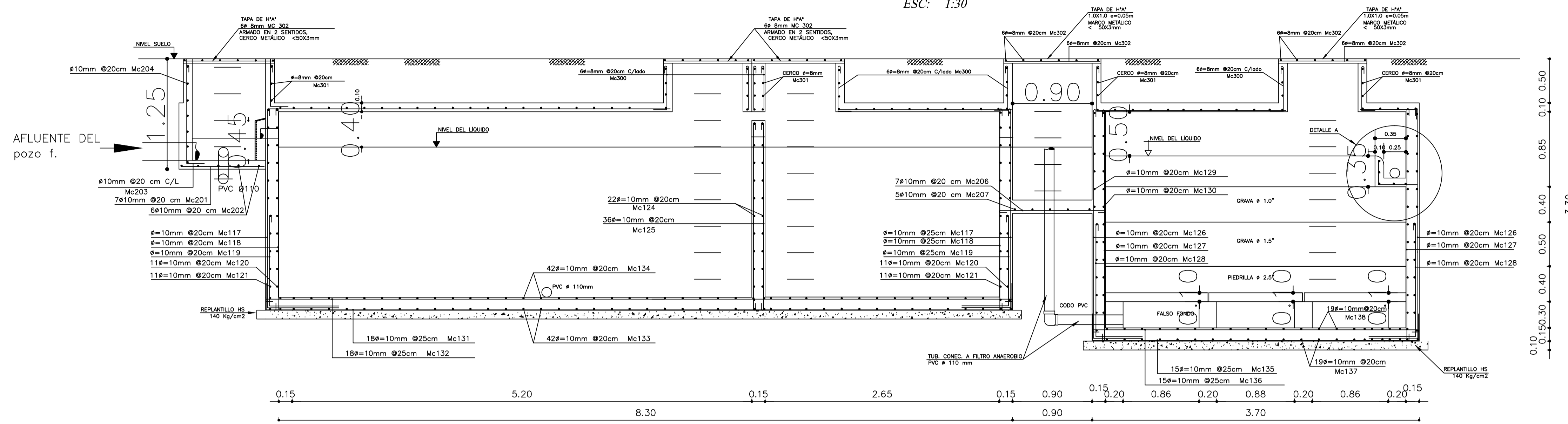






# CORTE A - A

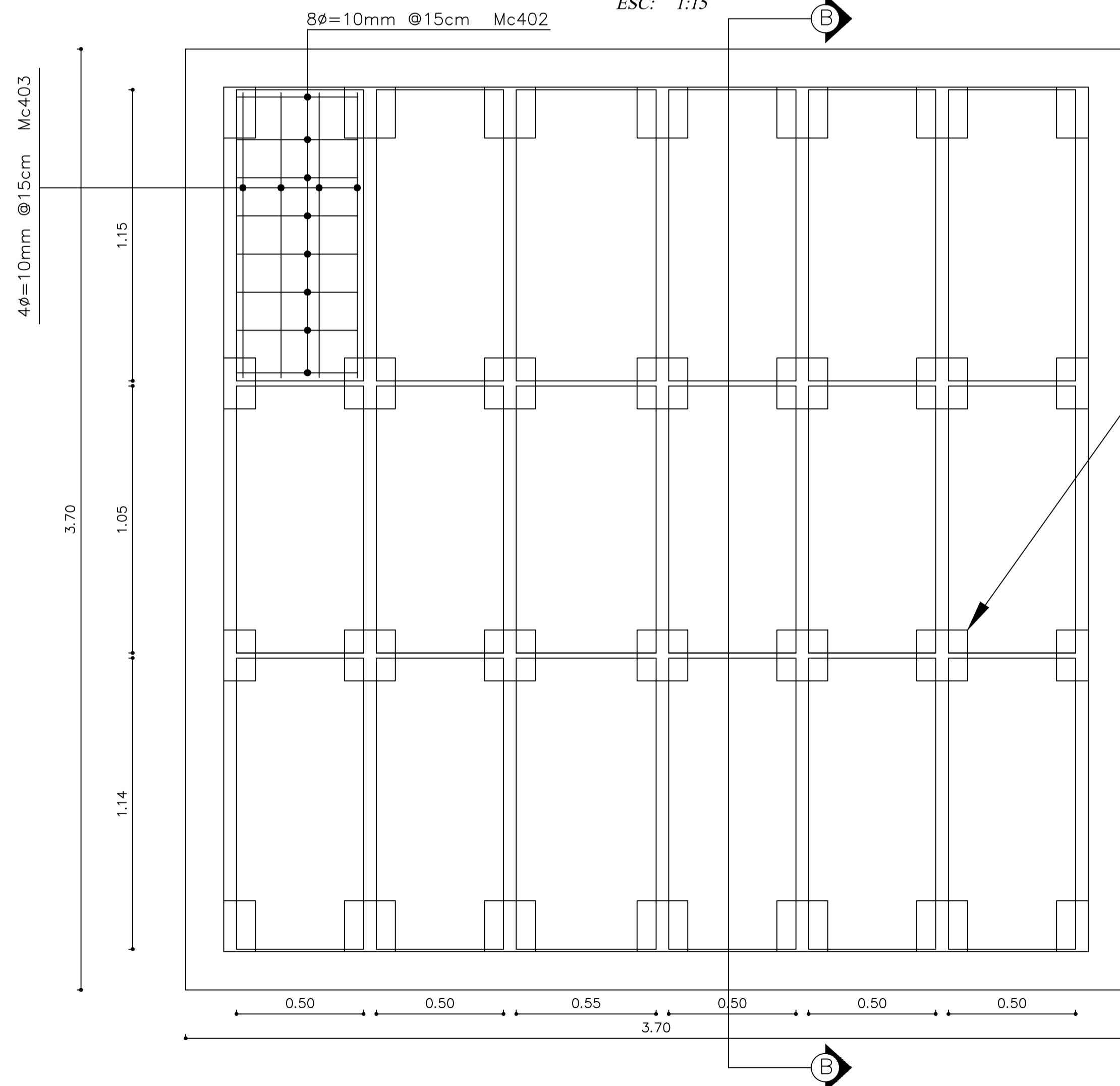
ESC: 1:30



## DETALLE DEL FALSO FONDO

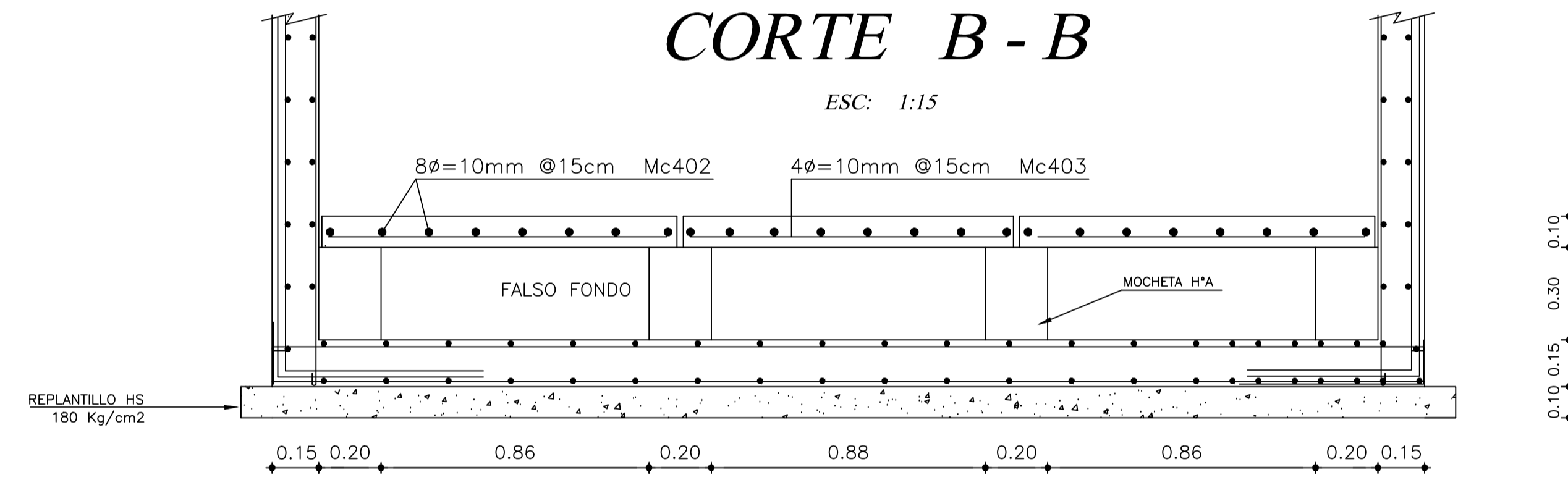
### PLANTA

ESC: 1:15

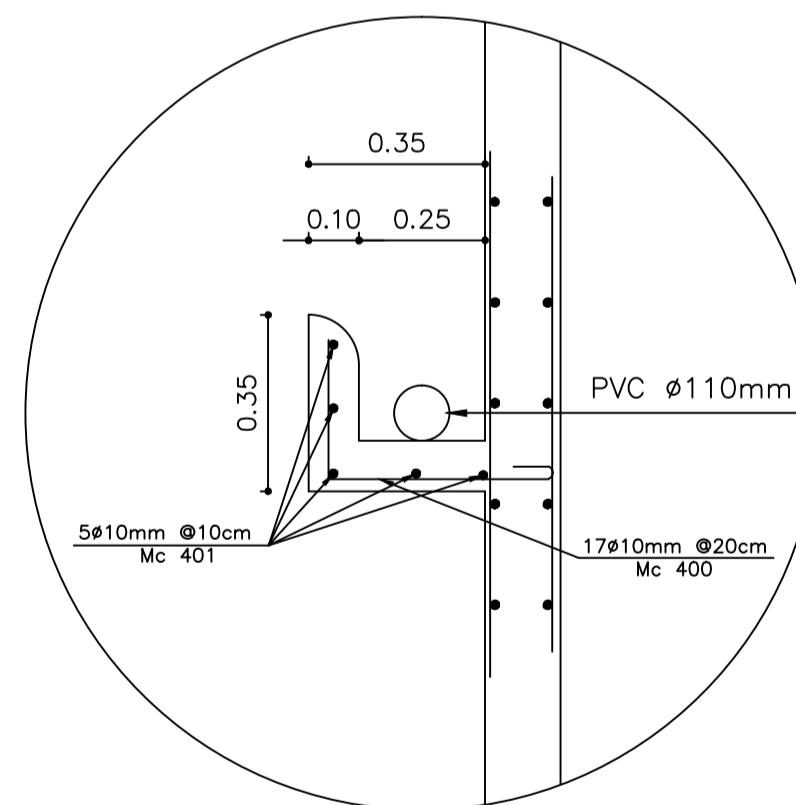


## CORTE B - B

ESC: 1:15



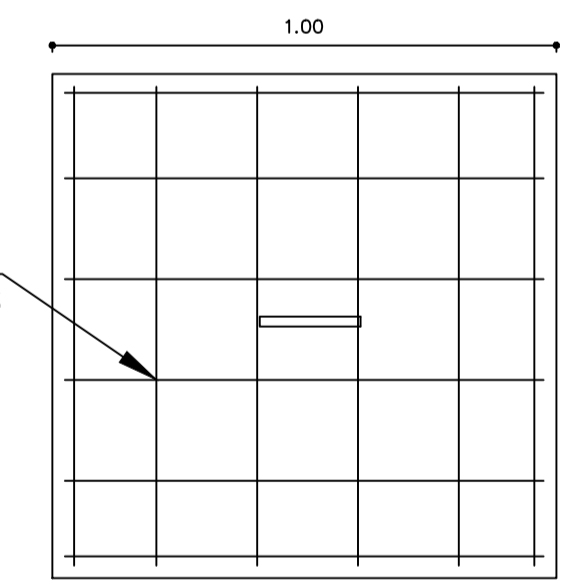
MOCHETA DE H\*A\*  
0.20X0.2X0.30



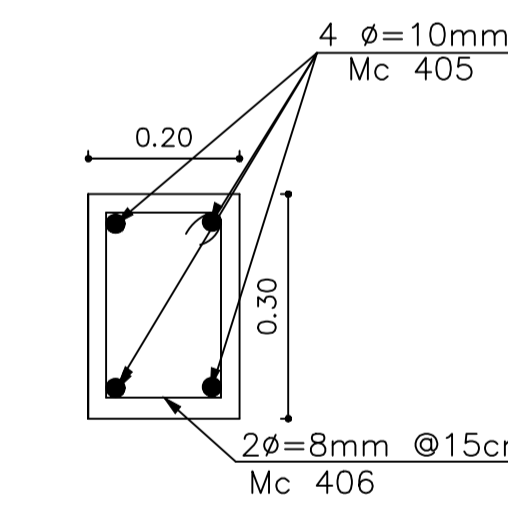
### DETALLE A

ESC: 1:15

6 ø 8mm@20cm  
DOS DIRECCIONES  
Mc404

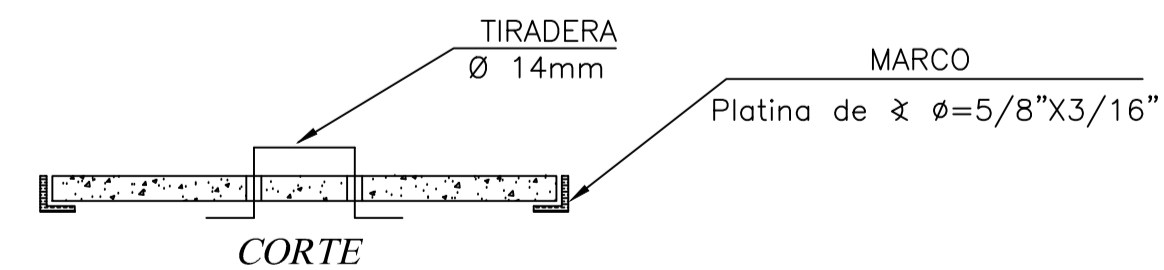


### PLANTA



### DETALLE MOCHETA

ESC: 1:10



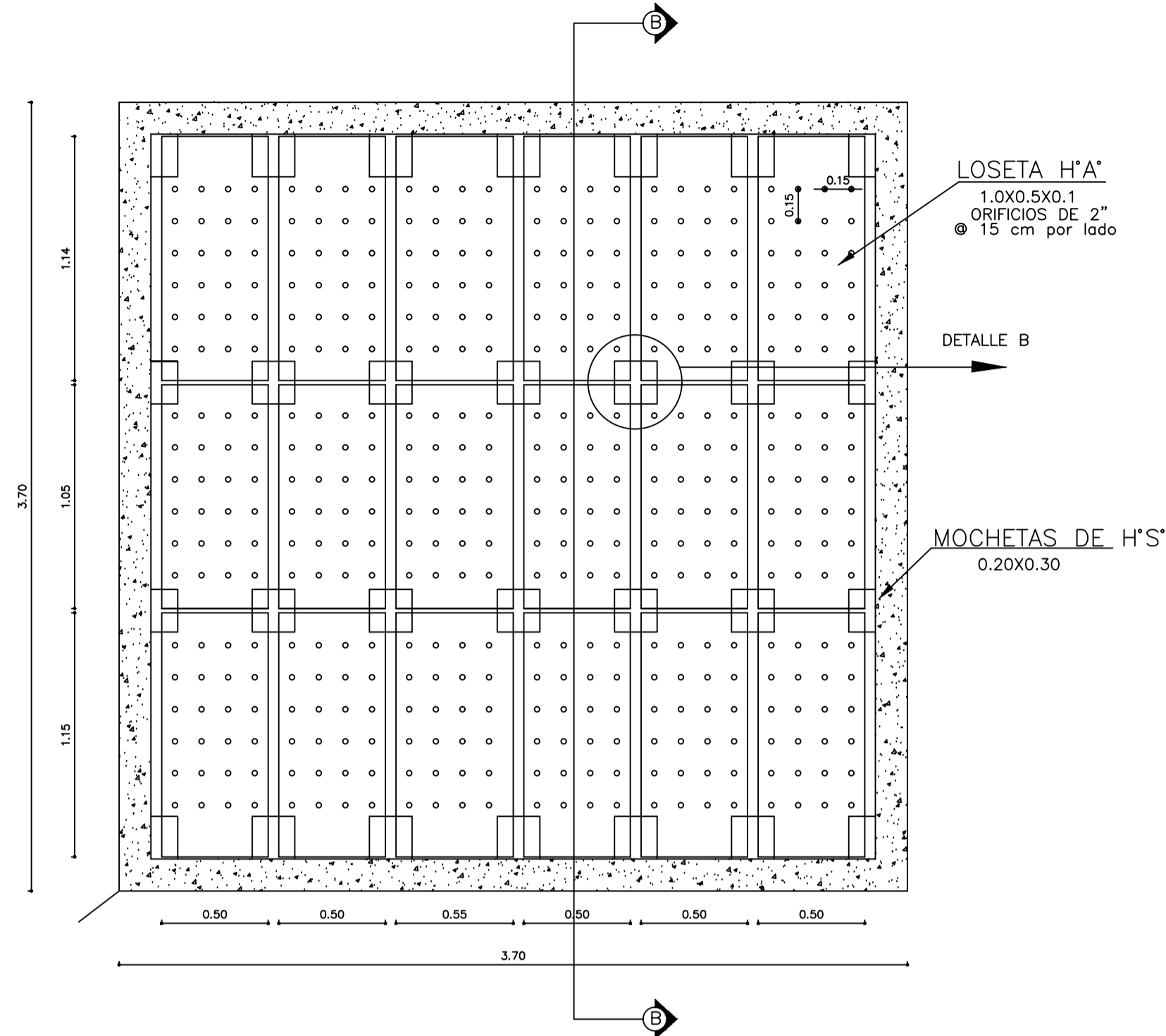
### CORTE

## TAPA BOCA DE VISITA

ESC: 1:15

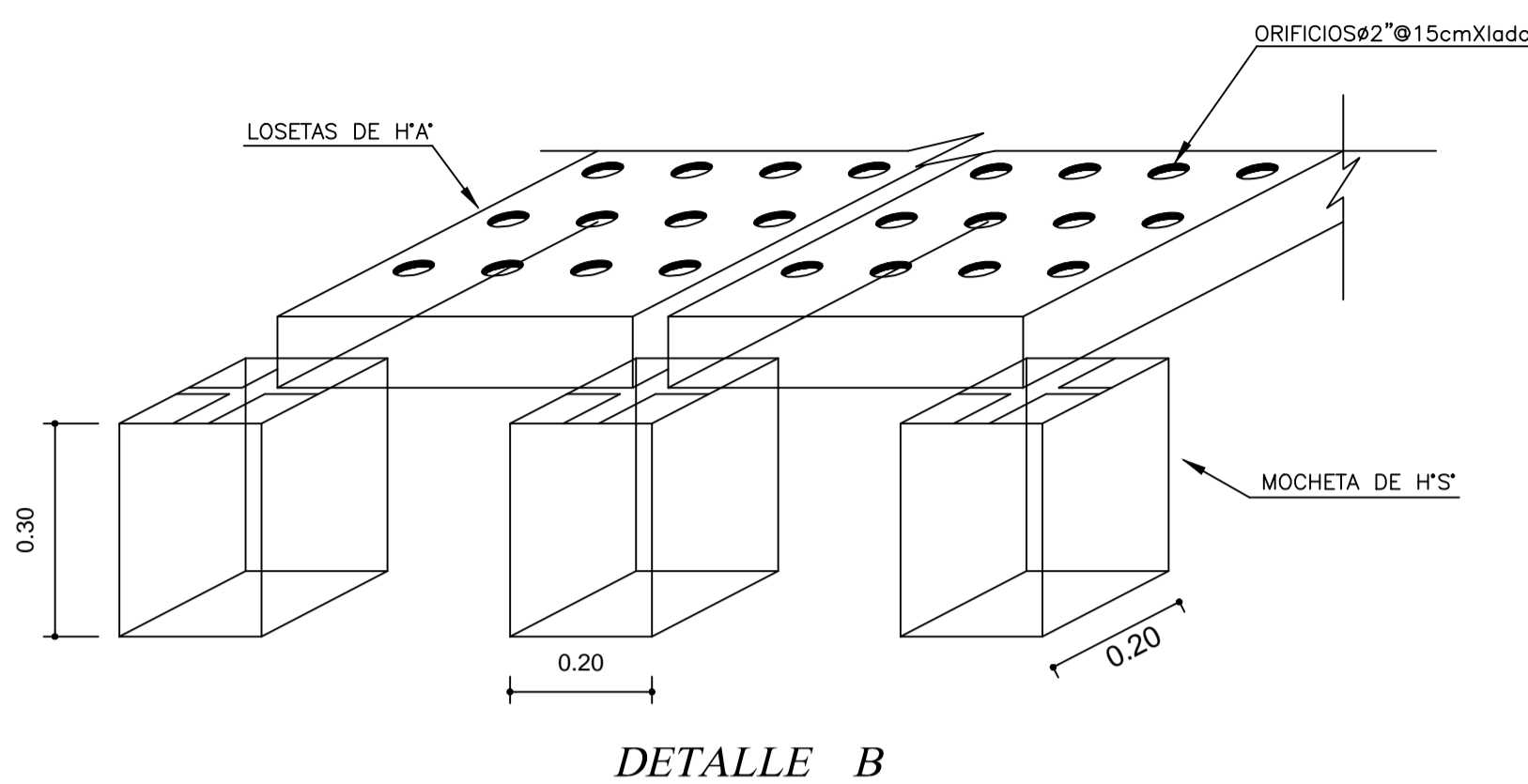
 <b>UNIVERSIDAD TÉCNICA DE AMBATO</b> FACULTAD DE INGENIERÍA CIVIL Y MECÁNICA		
PROYECTO: DISEÑO DEL SISTEMA DE ALCANTARILLADO SANITARIO COMUNIDAD 12 DE OCTUBRE		
CONTIENE: PLANTA DE TRATAMIENTO		
DISEÑO: Egdo. Luis Tirado		REVISÓ: Ing. Jorge Huacho
ESCALA: H.....1:1000 V.....1:100	FECHA: AGOSTO 2016	LÁMINA: 13/14

DETALLE DEL FALSO FONDO

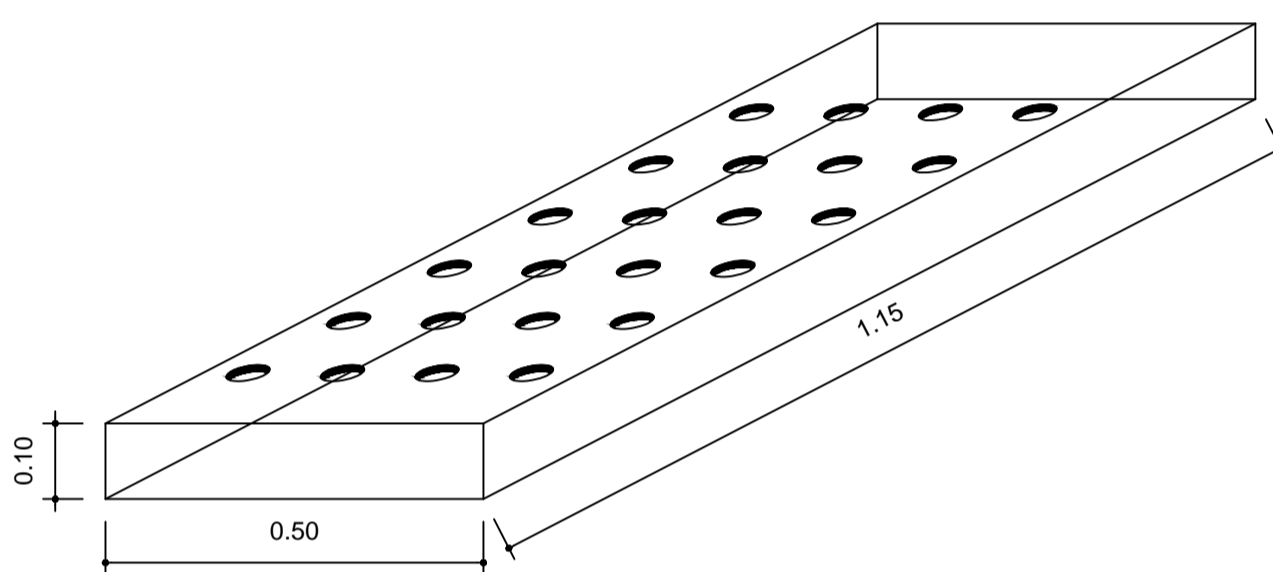


PLANTA

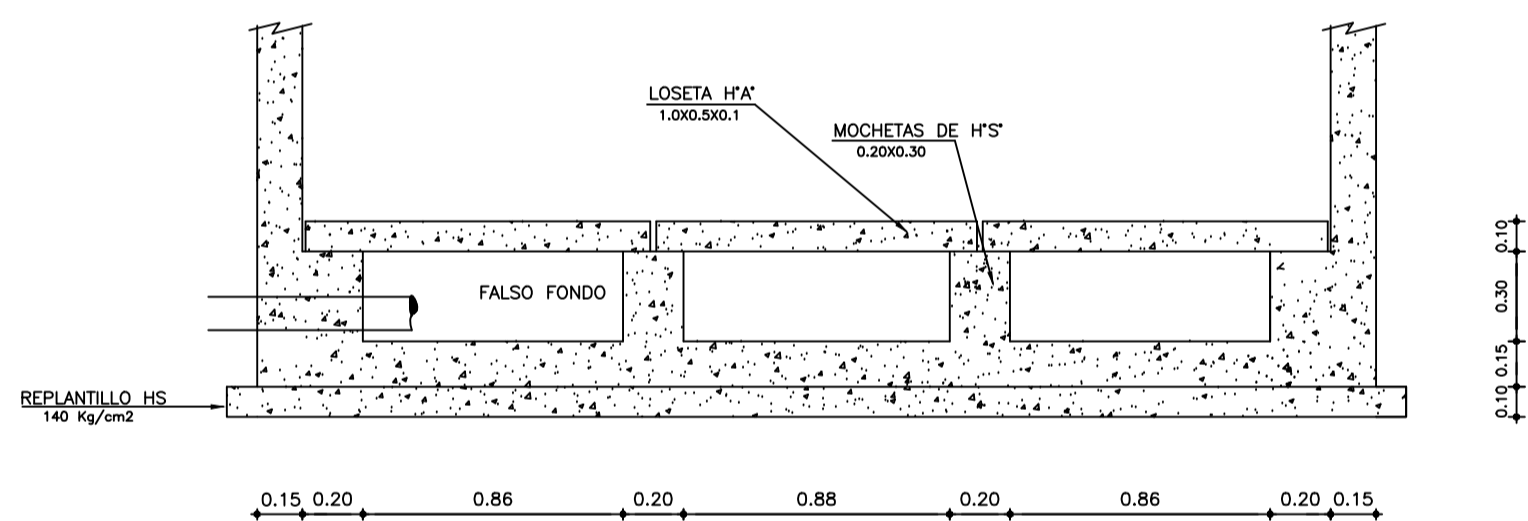
PERSPECTIVA



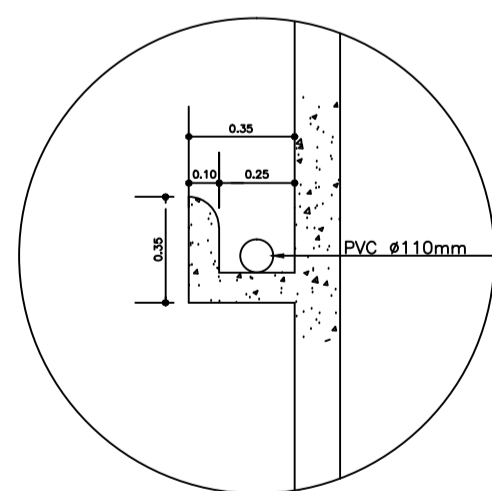
DETALLE B



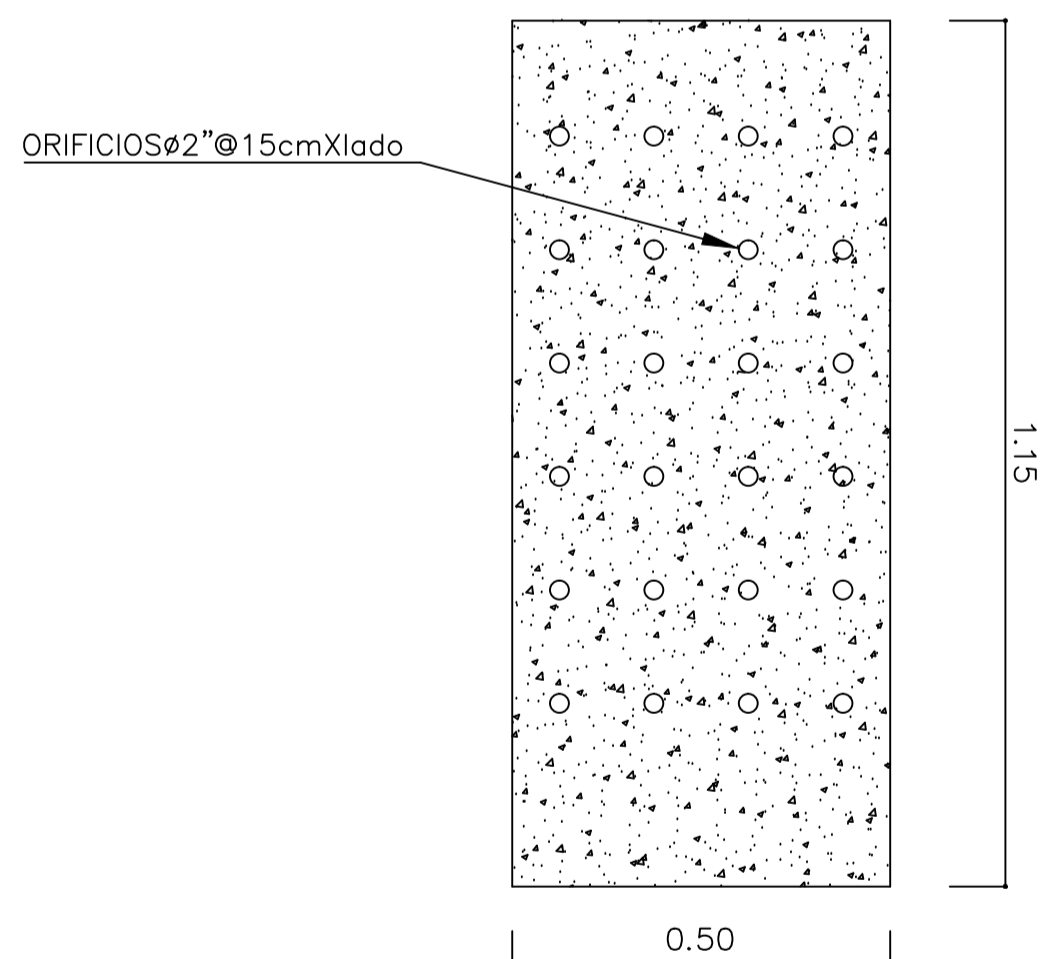
PERSPECTIVA DE LA LOSETA



CORTE B - B



DETALLE A

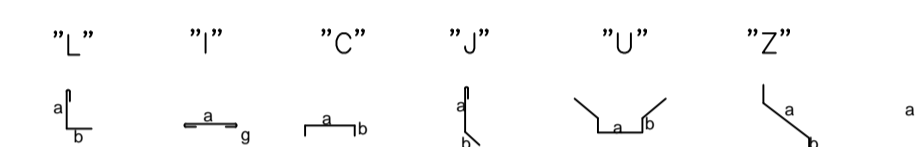


PLANTA - LOSETA

PLANILLA DE ACERO DE REFUERZO

DESCRIPCIÓN	Mc	Ø (mm)	TIPO	Nº	DIMENSIONES			LONG. CORTE	LONG. TOTAL	PESO Kg/m	PESO TOTAL	OBS.
					a	b	c					
LOSETA DE CUBIERTA FOSA	101	10	I	47	4.25			4.25	199.75	0.62	123.25	
	102	8	I	16	8.25			8.25	132.00	0.40	52.14	
	103	8	I	3	4.40			4.40	13.20	0.40	5.21	
	104	8	I	4	1.95			1.95	7.80	0.40	3.08	
	105	10	I	10	3.30			3.30	33.00	0.62	20.36	
	106	10	C	50	0.55	0.05	0.05	0.65	32.50	0.62	20.05	
	107	10	I	8	0.10			0.10	0.80	0.62	0.49	
LOSETA DE CUBIERTA FILTRO	108	10	I	22	3.65			3.65	80.30	0.62	49.55	
	109	10	I	5	2.70			2.70	13.50	0.62	8.33	
	110	8	I	14	3.65			3.65	51.10	0.40	20.18	
	111	8	I	3	2.16			2.16	6.48	0.40	2.56	
	112	8	I	3	0.64			0.64	1.92	0.40	0.76	
	113	10	C	26	0.55	0.05	0.05	0.65	16.90	0.62	10.43	
	114	8	I	5	0.10			0.10	0.50	0.40	0.20	
PAREDES FOSA	117	10	L	127	2.20	0.65	0.10	2.95	374.65	0.62	231.16	
	118	10	I	127	2.20		0.20	2.40	304.80	0.62	188.06	
	119	10	L	127	1.00	0.65	0.10	1.75	222.25	0.62	137.13	
	120	10	I	22	4.25		0.20	4.45	97.90	0.62	60.40	
	121	10	L	22	4.20	0.50		4.70	103.40	0.62	63.80	
	122	10	C	22	8.36	0.65		9.01	195.80	0.62	122.30	
	123	10	I	22	8.36		0.20	8.56	185.90	0.62	116.19	
	124	10	C	22	4.20	0.45		4.65	102.30	0.62	63.12	
	125	10	I	36	9.00		0.40	9.40	338.40	0.62	208.79	

TIPOS DE HIERROS



PLANILLA DE ACERO DE REFUERZO

DESCRIPCIÓN	Mc	Ø (mm)	TIPO	Nº	DIMENSIONES			LONG. CORTE	LONG. TOTAL	PESO Kg/m	PESO TOTAL	OBS.
					a	b	c					
PAREDES FILTRO	126	10	L	74	2.55	0.55	0.10	3.20	236.80	0.62	146.11	
	127	10	I	74	2.55		0.20	2.75	203.50	0.62	125.56	
	128	10	L	74	1.27	0.55	0.10	1.92	142.08	0.62	87.66	
	129	10	C	52	3.65	0.50		4.15	215.80	0.62	133.15	
	130	10	I	52	3.70		0.20	3.90	202.80	0.62	125.13	
	131	10	C	18	8.25	0.60		8.85	159.30	0.62	98.29	
	132	10	I	18	8.25		0.20	8.45	152.10	0.62	93.85	
BASE DE LA FOSA	133	10	C	43	8.25	0.60		8.85	371.70	0.62	234.80	
	134	10	I	43	8.25		0.20	8.45	354.90	0.62	224.19	
	135	10	C	15	3.65	0.60		4.25	63.75	0.62	39.33	
BASE DEL FILTRO	136	10	I	15	3.65		0.20	3.85	57.75	0.62	35.63	
	137	10	C	19	3.65	0.60		4.25	80.75	0.62	49.82	
	138	10	I	19	3.65		0.20	3.85	73.15	0.62	45.13	
	201	10	I	7	0.95			0.95	6.65	0.62	4.10	
CAMARAS DE REGISTRO	202	10	I	6	1.25			1.25	7.50	0.62	4.63	
	203	10	L	17	1.10	0.20	0.10	1.40	23.80	0.62	14.68	
	204	10	C	7	1.12	1.00	0.20	2.32	16.24	0.62	10.02	
	205	10	L	14	0.16	0.16	0.10	0.42	5.88	0.62	3.63	
	206	10	I	7	1.15		0.20	1.35	9.45	0.62	5.83	
	207	10	I	5	1.25			1.25	6.25	0.62	3.86	
	208	10	C	12	1.05	0.20		1.25	15.00	0.62	9.26	
BOCA DE VISITA	209	10	I	10	0.95		0.20	1.15	11.50	0.62	7.10	
	300	8	L	100	0.50	0.15		0.65	65.00	0.40	25.68	
	301	8	L	64	0.95	0.15	0.10	1.20	76.80	0.40	30.34	
	302	8	I	60	1.00			1.00	60.00	0.40	23.70	
VICAS Y LOSA DE FALSO FONDO	404	8	I	60	0.95			0.95	57.00	0.40	22.52	
	405	10	I	112	0.15			0.15	16.80	0.62	10.37	
	406	8	O	56	0.25	0.15	0.10	0.50	27.78	0.40	10.97	
	402	10	I	192	1.10			1.10	211.20	0.62	130.31	
VERTEDERO	403	10	I	96	0.45			0.45	43.20	0.62	26.65	
	400	10	L	17	0.45	0.30	0.10	0.85	14.45	0.62	8.92	
	401	10	I	5	3.35		0.20	3.55	17.75	0.62	10.95	

Σ PT = 3309.70


**UNIVERSIDAD TÉCNICA DE AMBATO**  
**FACULTAD DE INGENIERÍA CIVIL Y MECÁNICA**


PROYECTO: DISEÑO DEL SISTEMA DE ALCANTARILLADO SANITARIO COMUNIDAD 12 DE OCTUBRE  
 CONTIENE: PLANTA DE TRATAMIENTO  
 DISEÑO: Egdo. Luis Tirado      REVISÓ: Ing. Jorge Huacho  
 ESCALA: H.....1:1000      FECHA: AGOSTO 2016      LÁMINA: 14/14  
           V.....1:100