



UNIVERSIDAD TÉCNICA DE AMBATO

FACULTAD DE INGENIERIA EN SISTEMAS, ELECTRÓNICA E  
INDUSTRIAL

CARRERA DE INGENIERÍA EN ELECTRÓNICA Y COMUNICACIONES

**TEMA:**

---

**“DISEÑO DEL SISTEMA DE ALARMA PARA EL MONITOREO DESDE  
UN TERMINAL MÓVIL MEDIANTE LA RED GSM UTILIZANDO  
MENSAJES DE TEXTO PARA LA EMPRESA DE SEGURIDAD  
SIDEPRO.”**

---

Trabajo de graduación modalidad Pasantía presentada como requisito  
previo a la obtención del Título de Ingeniero en Electrónica y  
Comunicaciones.

AUTOR: Carlos Antonio Torres Brito.

DIRECTOR: Ing. Iván Aldás.

Ambato-Ecuador

Mayo / 2009

## **APROBACIÓN DEL TUTOR**

En calidad de tutor del trabajo de investigación sobre el tema:

**DISEÑO DEL SISTEMA DE ALARMA PARA EL MONITOREO DESDE UN TERMINAL MÓVIL MEDIANTE LA RED GSM UTILIZANDO MENSAJES DE TEXTO PARA LA EMPRESA DE SEGURIDAD SIDEPRO**, de Carlos Antonio Torres Brito estudiante de la carrera de Electrónica y Comunicaciones de la Facultad de Ingeniería en Sistemas Electrónica e Industrial, Universidad Técnica de Ambato considero que dicho informe investigativo reúne los requerimientos y meritos suficientes para ser sometidos a evaluación de conformidad con el art. 68 del capítulo IV Pasantías, del reglamento de Graduación de Pregrado de la Universidad Técnica de Ambato.

.....

Ing. Iván Aldás

**TUTOR**

# **AUTORIA**

El presente trabajo de investigación " DISEÑO DEL SISTEMA DE ALARMA PARA EL MONITOREO DESDE UN TERMINAL MÓVIL MEDIANTE LA RED GSM UTILIZANDO MENSAJES DE TEXTO PARA LA EMPRESA DE SEGURIDAD SIDEPRO" es absolutamente original, auténtico y personal, en tal virtud, el contenido, efectos legales y académicos que se desprenden del mismo son de exclusiva responsabilidad del autor.

Ambato, mayo del 2009

Carlos Antonio Torres Brito.

C.C. 180339392-3

## **DEDICATORIA**

A Dios todo poderoso y celestial, a mis padres Marco y Rita y a mi hermana Paulina que gracias a su esfuerzo, cariño, amor y comprensión, he logrado culminar uno de mis más grandes deseos, y de manera muy especial dedico toda mi carrera universitaria a la niña más linda y preciosa del mundo como lo es mi sobrina Joselyn Fernanda,

## AGRADECIMIENTO

A la **UNIVERSIDAD TÉCNICA DE AMBATO**, casa del estudio donde adquirí los conocimientos que me permitirán desenvolverme en el ámbito laboral, a todos los Docentes de la misma manera muchas gracias.

A la empresa de **SIDEPRO Cía. Ltda.** Y de manera muy especial al Ing. Geovany Brito gerente general de la misma, por haberme brindado la oportunidad de desarrollar este trabajo que me permitirá obtener el título de Ingeniero, además de brindarme nuevos conocimientos con lo que complete y afiance los conocimientos teóricos adquiridos.

A mi tutor académico Ing. Iván Aldás, quien de manera absoluta supo compartir sus conocimientos y profesionalismo, brindando siempre un espacio de tiempo dentro de agenda de ocupaciones.

A todos los que formaron parte de mi diario vivir en la vida universitaria como son mis compañeros y amigos con quienes compartí mis días tristes y legres en las aulas.

## INDICE GENERAL

Portada	i
Aprobación del Tutor	ii
Autoría	iii
Dedicatoria	iv
Agradecimiento	v
Índice General	vi
Índice de Tablas y Gráficos	xiv
Resumen Ejecutivo	xvii
Introducción	xviii

## CAPITULO 1 EL PROBLEMA

1.1 TEMA	
1.2 Planteamiento del Problema.	1
1.2.1.- Contextualización	1
1.2.2.-Análisis Crítico	2
1.2.3.- Prognosis.	2
1.3 Formulación del problema	3
1.2.5 Preguntas directrices	3
1.2.6.- Delimitación del problema	3
1.3 Justificación.	4
<b>1.4 OBJETIVOS</b>	<b>5</b>
1.4.1 OBJETIVO GENERAL	5
1.4.2 OBJETIVOS ESPECIFICOS	5

## **CAPITULO 2**

### **MARCO TEORICO**

<b>2.1 Antecedentes Investigativos</b>	6
2.2 Fundamentación Legal	6
2.3 Categorías Fundamentales	6
Sistemas de alarma	6
Partes de un sistema de alarma	
Central procesadora	7
Teclado	
Sirena exterior	8
Detectores de movimiento	8
Detectores magnéticos	8
Detectores de rotura de cristales	8
<b>Microcontroladores PIC</b>	9
Estructura interna del Microprocesador y Microcontrolador.	9
Memoria principal	10
Unidad Central de Proceso	10
Unidad de Control	10
Unidad Aritmético-Lógica (ALU).	10
Banco de registros	10
Unidad de Entrada/Salida	10
<b>COMANDOS AT+</b>	
Notación de los comandos AT	12
<b>SISTEMAS CELULARES</b>	12
Definición	12
Telefonía Celular	12
Telefonía Celular Móvil	12
<b>ARQUITECTURA GSM</b>	13
Terminal Móvil: MS (Mobile Station)	13
Terminal Móvil: SIM (Subscriber Identity Module).	14

Sistema de Estaciones de Radio: BTS	14
Sistema de Estaciones de Radio: BSC (Base Station Controller)	15
Sistema de Red y Conmutación: MSC (Mobile Switching Center)	16
Sistema de Red y Conmutación: HLR (Home Location Register)	16
Sistema de Red y Conmutación: VLR (Visitor Location Register)	17
IMSI (International Mobile Subscriber Identity)	17
Sistema de Operaciones: EIR (Equipment Identity Register)	18
Sistema de Operaciones: AuC (Authentication Center)	18
Sistema de Operaciones: OMC (Operation & Maintenance Center).	18
Frecuencias asignadas al GSM	19
GSM 900	19
GSM 1800/DCS 1800	20
GSM 1900/ PCS 1900	20
Estructura de la trama GSM	21
Servicios soportados por GSM	22
Aspectos Técnicos	22
Ventajas del sistema GSM	22
Mecanismos de seguridad	22
<b>EL SMS</b>	23
Parámetros de los SMS	23
Arquitectura de red: el SMSC	24
Aplicaciones comunes del SMS	25
Tipos de SMS	25
Mensajes MT	25
Mensajes MO	25



Servicios de notificación	26
Interconexión de redes de correo electrónico	26
Interconexión de redes de búsqueda	26
Servicios de información	26
Atención de clientes y administración	27
Servicios de localización	27
2.4 Hipótesis	28
2.5 Variables	28
2.5.1 Variable Independiente	28
2.5.2 Variables dependientes	28

### **CAPITULO 3**

### **METODOLOGIA**

3.1 Enfoque de la Investigación.	29
3.2 Modalidad básica de la Investigación	29
3.3 Nivel o tipo de Investigación	29
3.4 Población y muestra	30
3.5 Recolección de la Información	30
3.6 Plan de procesamiento de la información	30
3.7 Plan de análisis e interpretación de datos	31

### **CAPITULO 4**

### **ANÁLISIS E INTERPRETACIÓN DE RESULTADOS**

4.1 INTRODUCCION	31
4.2. Tabulación de Datos Obtenidos mediante la encuesta	31
4.3. Interpretación de datos.	36
4.4 Factibilidad del Proyecto	36

## **CAPITULO 5**

### **CONCLUSIONES Y RECOMENDACIONES**

5.1 CONCLUSIONES	37
5.2 RECOMENDACIONES	38

## **CAPITULO 6**

### **PROPUESTA**

6.1 DESCRIPCION DEL SMAGSM (Sistema de Monitoreo y Activación GSM).	39
6.2. CARACTERISTICAS GENERALES DEL SISTEMA	40
6.2.1. Activación y desactivación a muy larga distancia, utilizando la red GSM	40
6.2.2. Sistema tribanda (Movistar, Porta, Alegre) con tan solo cambiar el Chip en el receptor	41
6.2. 3.Confirmación de órdenes enviadas	42
6.2.4.Monitoreo de activaciones ocurridas mediante mensajes de texto SMS y llamada telefónica	42
6.2.5. Control de tiempos en eventos programados (Flexibilidad)	42
6.2.6. Clave de usuario para la validación de mensajes SMS	43
6.2.7 Pruebas del sistema	43
6.3. CIRCUITO DEL SISTEMA	44
6.3.1 Diagrama de conexión básico teléfono	45
6.3.2. CIRCUITO IMPRESO	46
6.3.3. Posición de los elementos electrónicos en el sistema	46
6.3.4. Código fuente del sistema realizado en microcode studio	47
Apartado 6.4	59
6.4.1 La comunicación serial	59
6.4.2.- Velocidad de transmisión (baud rate):	60
6.4.3.- a.Bits de datos	60
6.4.4.- Bits de parada	60

6.4.5.- Paridad	61
<b>Apartado 6.5</b>	62
6.5.1.- PIC BASIC PRO	62
6.5.2.- EL IC-PROG	63
Abrir Archivo	64
Guardar Como	65
Abrir archivo de datos	65
Archivos recientes	66
Llenar Buffer	66
Copiar del Buffer	66
Pegar al Buffer	66
Llenar buffer datos	66
Pegar al Buffer datos	66
Buffer.	66
Ajustes	66
Dispositivo	66
Tipo Hardware	66
Prueba hardware	67
Página de Avisos	68
Página de Atajos	69
Página Arrastrar y Soltar	69
Dispositivo	69
Prioridad del Proceso	69
Habilitar Driver NT/2000	70
Comandos	70
Leer todo.	70
Programar Todo	70
Borrar Todo	70
Verificar blanco	71
Area de Código (Programa)	71
Area de datos (eeprom)	71

Área de Configuración	72
Selección del Oscilador	72
6.6.1.- LOS MICROS	74
6,6,2.-Arquitectura básica de los Microcontroladores	75
Arquitectura Von Neumann	75
La arquitectura Harvard	76
6.6.3. Componentes de un Microcontrolador Procesador	77
CISC	77
RISC	77
SISC	78
6.6.4.- Memoria	78
ROM con máscara	78
OTP	78
EPROM	79
EEPROM, E2PROM o E <sup>2</sup> PROM	79
FLASH	80
6.6.5.- Puertas de E/S	80
6.6.6.- Reloj principal	80
6.6.7.- RECURSOS ESPECIALES	81
Temporizadores o Timers	82
Perro guardián o Watchdog	82
6,6,8.-Convertor A/D (CAD)	82
Convertor D/A (CDA).	83
Comparador analógico	83
Modulador de anchura de impulsos o PWM	83
Puertos digitales de E/S	83
Puertas de comunicación	83
UART	84
USART	84
Puerta paralela esclava	84
USB (Universal Serial Bus)	84

Bus I2C	84
<b>APARTADO 6,7</b>	85
6.7.1.- COMANDOS AT	85

## **ANEXOS**

	87
<b>ANEXO 1</b>	88
<b>CONEXION DE DISPOSITIVOS (HARDWARE) EN EL SMAGSM</b>	88
Aplicación 1	88
Aplicación 2	89
<b>ANEXO 2</b>	90
<b>EI NOKIA 3220</b>	90
Características técnicas	90
Funciones	91
Autonomía de baterías	92
Conector Pop-Port	92
<b>CABLE DE DATOS DKU-5</b>	93
<b>CARACTERISTICASDEL CABLE DKU-5</b>	94
<b>ANEXO 3</b>	
<b>REVISIÓN DE COMANDOS AT APLICADOS AL MOVIL MEDIANTE EL</b>	
<b>HYPERTERMINAL DE WINDOWS</b>	95
<b>ANEXO 4</b>	
<b>CALCULO DE CORRIENTES, VOLTAJES DEL SISTEMA</b>	96
<b>ANEXO 5</b>	98
<b>LA ENCUESTA</b>	98
Arquitectura del sistema de alarma SMAGSM	101

## INDICE DE TABLAS Y GRAFICOS

### CATPITULO II

Central Procesadora	7
Teclado	7
Sirena	8
Detector de movimiento	8
Detector magnético	8
Detector de rotura de cristales	9
Microcontrolador PIC	9
Estructura interna del Microprocesador y Microcontrolador	9
Arquitectura de la Red GSM	13
Frecuencias para GSM	19
GSM 900	19
GSM 1800/DCS/1800	20
GSM 1900/PCS/1900	20
Trama GSM	21

### CAPITULO III

Datos obtenidos pregunta 1.	33
Datos obtenidos pregunta 2	33

Datos obtenidos pregunta 3	34
Datos obtenidos pregunta 4	34
Datos obtenidos pregunta 5	35
Datos obtenidos pregunta 6	35
Datos obtenidos pregunta 7	36

## **CAPITULO VI**

DESCRIPCION DEL SMAGSM	40
Activación y monitoreo a muy larga distancia	41
Validación de los SMS y respuesta de acciones	43
Circuito del Sistema	44
Diagrama de conexión básico teléfono - Pic	45
Circuito Impreso	46
Posición de los elementos electrónicos en el sistema	46
PIC BASIC PRO	62
El Ic-Prog	64
Barra de herramientas	64
Configuración del IC PROG	67
Área de código (Programa)	71
Área de Datos (eeprom)	72
Selección del Oscilador	73
Arquitectura Von Neumann	75

Arquitectura Harvard	76
ANEXOS	
Funcionando como alarma con monitoreo	89
Alarma, Monitoeo, Activación a distancia	90
Nokia 3220	91
Batería Nokia 3220	93
Puerto de Comunicación Nokia 3220	93
Asignación de pines NOKIA	94
Cable DKU-5	95
Comandos AT aplicando HyperTerminal de Windows	95



## **Resumen Ejecutivo.**

El presente proyecto detalla el desarrollo y la implementación de un sistema de alarma y monitoreo mediante la red GSM utilizando mensajes de texto SMS una aplicación basada en el microcontrolador PIC la misma que esta dedicada a monitorear alarmas provocadas en el lugar donde se lo instalara este servicio.

El desarrollo de tal aplicación es realizada empleando códigos AT disponibles para teléfonos móviles 3G, los cuales permiten realizar una interacción entre el celular y PIC con el fin de enviar y recibir los mensajes de texto. Para lo cual se emplea el teléfono NOKIA 3220 (utilizándolo como terminal receptor), mediante el uso de su puerto de comunicaciones, y por medio del manejo de dichos comandos el sistema descarga el mensaje para decodificarlo y ejecutarlo.

Aprovechando las facilidades de la tecnología GSM en telefonía celular y el servicio de mensajería SMS, el sistema de monitoreo comunica al usuario por medio de mensajes de texto el estado de cada uno de los dispositivos como pueden ser sensores de movimiento, contactos magnéticos, sensores de humo, así como también enviar mensajes para la activación de aparatos o equipos electrónicos.

La interacción por medio de mensajería SMS entre el sistema de monitoreo con el usuario, ofrece un medio de fácil uso para la recepción de reportes de alarma y automatización, para que usuario se sienta seguro de y confiado.

El sistema interactúa con alarmas que cuenten con salidas PGM, las cuales deben ser previa mente configuradas para que respondan a sucesos como activación de sirena, corte de sirena, activación

## **INTRODUCCION:**

El presente trabajo de investigación se enfoca en la utilización de la red GSM como medio para el monitoreo, activación de sucesos y eventos en la seguridad electrónica para ello el presente documento esta dividido en seis capítulos.

En el capítulo I se presenta la fundamentación, en donde se da a conocer la delimitación del tema, el planteamiento del problema, la justificación y por último los objetivos que son una guía importante para este trabajo.

El capítulo II responde al marco teórico, el cual se contempla con la finalidad de poder explicar este estudio. Se parte del contexto histórico de la tecnología, se mencionan también aplicaciones de dicha tecnología, los conocimientos que se requieren para ser un sistema de monitoreo GSM.

En el capítulo III se presenta la metodología de la investigación, el enfoque de la investigación, población y muestra que se ha considerado, los métodos y técnicas que se emplearon en la recolección de datos y finalmente se menciona el procedimiento que se siguió para asegurar la consistencia interna del trabajo.

En el capítulo IV se presenta la descripción de resultados de la investigación, en el cual se incluye el análisis de los datos más relevantes que se considero son los que brindan los elementos necesarios para determinar cuales son materiales para la construcción del sistema para la compañía SIDEPRO CIA.LTDA.

En el capítulo V se expone criterios obtenidos en el desarrollo de este proyecto, así como también se hacen algunas recomendaciones referentes a su uso e instalación adecuada así como los anexos que incluyen información adicional sobre el diseño y la construcción sistema muy necesaria para la instalación de la misma.

# **CAPITULO I**

## **EL PROBLEMA**

### **1.1. TEMA:**

“Sistema de alarma para el monitoreo desde un terminal móvil mediante la red GSM utilizando mensajes de texto para la empresa de seguridad SIDEPRO”.

### **1.2 Planteamiento del Problema.**

#### **1.2.1 Contextualización.**

En el mundo, varias empresas de comunicaciones están ofreciendo telecontrol vía GSM, dentro de la cual están inmersas varias aplicaciones como son Alarmas, domotica, automatización, sistemas de riego, etc.

Una de las grandes empresas que desarrollan estos sistemas es MICROCOM con su modelo más actual HERMES LC.

En el país actualmente los sistemas de alarma con monitoreo mediante la red GSM se están empezando a comercializar, pero en presentaciones en las cuales se brinda el servicio de “control de su auto desde su propio teléfono celular o cualquier teléfono convencional “, y lo esta haciendo Inportronic.Net y se lo esta distribuyendo en las principales ciudades del Ecuador .

En la ciudad de Ambato existen muchas empresas de seguridad Electrónica que brindan servicios de monitoreo pero solo mediante la red telefónica fija, motivo por cual SIDEPRO debe tener su propio sistema de alarma y monitoreo utilizando la red GSM, para así estar a la par con las nuevas aplicaciones tecnológicas.

### **1.2.2 Análisis crítico.**

SIDEPRO no cuenta el sistema de alarma y monitoreo mediante la red GSM, ya que este tipo de aplicaciones recientemente esta ingresando al mercado ecuatoriano pero solo para el monitoreo de autos, y la empresa se especializa en alarmas para hogares y negocios.

Es evidente la necesidad de implementar este sistema, en la empresa ya que si no lo hace podría rezagado tecnológicamente en comparación a otras empresas de seguridad.

### **1.2.3.- Prognosis.**

Si no se implementa un sistema de monitoreo a través la red GSM mediante mensajes de texto SMS, SIDEPRO no podría expandir la prestación de sus servicios y a futuro perderá clientes debido a que otras empresas podrían brindar este tipo de servicios.

### **1.2.4 Formulación del problema.**

El diseño de un Sistema de alarma para el monitoreo desde un terminal móvil mediante la red GSM utilizando mensajes de texto para la empresa de seguridad electrónica SIDEPRO, ayudara a captar mas clientes que demandaran sistemas de seguridad con estas características.

### **1.2.5 Preguntas directrices.**

1. ¿Qué son los SMS y como funcionan?
2. ¿Cuáles serian los elementos del diseño de este sistema de alarma?
3. ¿Que ventajas obtendría la empresa al implementar este sistema de monitoreo?

### **1.2.6 Delimitación del problema.**

El presente proyecto, refiere al diseño de un sistema de alarma y monitoreo mediante la red GSM utilizando mensajes de texto, y se lo va a implementar en la empresa de seguridad electrónica SIDEPRO de la ciudad de Ambato; ubicada en la avenida Atahualpa 313 y los Shiris.

### 1.3 JUSTIFICACIÓN.

Las comunicaciones han modificado la manera en cómo hacemos las labores a diario, han acercado personas y han eliminado distancias.

No es necesaria una línea física de interconexión, lo que permite colocar la aplicación y el usuario en cualquier punto.

Considerando que **SIDEPRO** es una gran empresa de seguridad Electrónica no solo de la ciudad de Ambato sino también a nivel de la zona centro de país, se ve en la necesidad de implementar un nuevo servicio de monitoreo; para estar acorde al avance tecnológico y así la empresa podrá consolidarse como pionera en la prestación de este servicio.

A diferencia de la situación actual, la función de las alarmas que tradicionalmente conocemos; se limita a un monitoreo vía red telefónica fija que muchas veces se encuentra saturado por ser un servicio altamente demandado, lo que no sucede con el monitoreo GSM; ya que el sistema enviará mensajes de texto SMS no sólo a la central de monitoreo, sino también al usuario, sin importar el lugar en que se encuentre y siempre que exista cobertura celular; el usuario podrá activar y desactivar la alarma y así evitar que el monitoreo sea centralizado.

Sistema de control remoto que, al producirse una situación de alarma, envía un SMS a uno o varios números de teléfonos GSM preprogramados.

La clave está en la personalización del sistema, para cada cliente de manera individual, ya que el mismo es escalable y podría ser utilizado como control en domótica.

Para el diseño del sistema de alarma se utilizara el celular NOKIA 3220, el cual permite realizar una conexión directa con el Microcontrolador mediante comandos AT sin necesidad de un modem.

## **1.4 OBJETIVOS**

### **1.4.1 OBJETIVO GENERAL**

Diseñar un sistema de alarma para el monitoreo desde un terminal móvil mediante la red GSM utilizando mensajes de texto para la empresa de seguridad SIDEPRO.

### **1.4.2 OBJETIVOS ESPECIFICOS**

Explicar como funcionan los SMS y como se pueden usar para monitorear el estado de un sistema de alarma.

Determinar los elementos necesarios para desarrollar el sistema de alarma y la necesidad de utilizar una red GSM.

Implementar un sistema basado en un Microcontrolador con capacidad de manipular el teléfono celular NOKIA 3220 mediante comandos AT para efectuar el envío y recepción de mensajes de texto SMS, al activarse los diferentes sensores que constituyen el sistema de alarma.

## **CAPITULO II**

### **MARCO TEORICO**

#### **2.1 Antecedentes Investigativos.**

En la Universidad Técnica de Ambato (UTA), Facultad de ingeniería en sistemas, electrónica e industrial (FISEI), se encuentran trabajos realizados previamente para otras instituciones pero no para SIDEPRO, los cuales servirán de soporte para la elaboración del presente proyecto.

#### **2.2 Fundamentación Legal.**

La Empresa de seguridad **SIDEPRO** fue fundada en 1993, cuenta con el RUC 1890148278001, esta ubicada en la Avenida los Shirys 313 y Atahualpa.

#### **2.3 Categorías Fundamentales.**

##### **Sistemas de alarma**

Un sistema de alarma es un elemento de seguridad pasiva. Esto significa que no evitan una intrusión, pero sí son capaces de advertir de ella, cumpliendo así, una función disuasoria frente a posibles intrusos.



## Partes de un sistema de alarma.

Un Sistema de Alarma se compone de varios dispositivos conectados a una central procesadora.

- **Central procesadora:** Es la UCP del sistema. En ella se albergan la placa base, la fuente y la memoria central. Esta parte del sistema es la que recibe las diferentes señales que los diferentes sensores pueden emitir, y actúa en consecuencia, disparando la alarma, comunicándose con la central por medio de un modem, etc. Se alimenta a través de corriente alterna y de una batería respaldatoria, que en caso de corte de la energía, le proporcionaría una autonomía al sistema de entre 12 horas y 3 días (dependiendo de la capacidad de la batería).



Fig. 2.1 Central Procesadora

- **Teclado:** Es el elemento más común y fácil de identificar en una alarma. Se trata de un teclado numérico del tipo telefónico. Su función principal es la de permitir a los usuarios autorizados (usualmente mediante códigos preestablecidos) armar (activar) y desarmar (desactivar) el sistema.



Fig. 2.2 Teclado

- **Sirena exterior:** Es el elemento más visible desde el exterior del inmueble protegido. Se trata de una sirena con autonomía propia (puede

funcionar aún si se le corta el suministro de corriente alterna o si se pierde la comunicación con la central procesadora).



Fig. 2.3 Sirena

- **Detectores de movimiento:** Son sensores que detectan cambios de temperatura y movimiento. Si estos sensores detectan movimiento estando el sistema **conectado**, dispararán la alarma. Existen detectores regulados para no detectar mascotas, tales como perros y gatos.



Fig. 2.4 Detector de movimiento

- **Detectores magnéticos:** Se trata de un sensor que forma un circuito cerrado por un imán y un contacto muy sensible que al separarse, cambia el estado (se puede programar como NC o NA) provocando un salto de alarma. Se utiliza en puertas y ventanas, colocando una parte del sensor en el marco y otra en la puerta o ventana misma.



Fig.2.5 Detector magnetico

- **Detectores de rotura de cristales.**

Son detectores microfónicos, activados al detectar la frecuencia aguda del sonido de una rotura de cristal.



Fig.2.6 Detector de rotura de cristales

### **Microcontroladores PIC**

En si un PIC es un circuito integrado programable, capaz de ejecutar las ordenes grabadas en su memoria.

Los 'PIC' son una familia de microcontroladores tipo RISC fabricados por Microchip Technology Inc.

Está compuesto por varios bloques funcionales, los cuales cumplen con una tarea específica.



Fig.2.7 Microcontrolador PIC

### **Estructura interna del Microprocesador y Microcontrolador.**

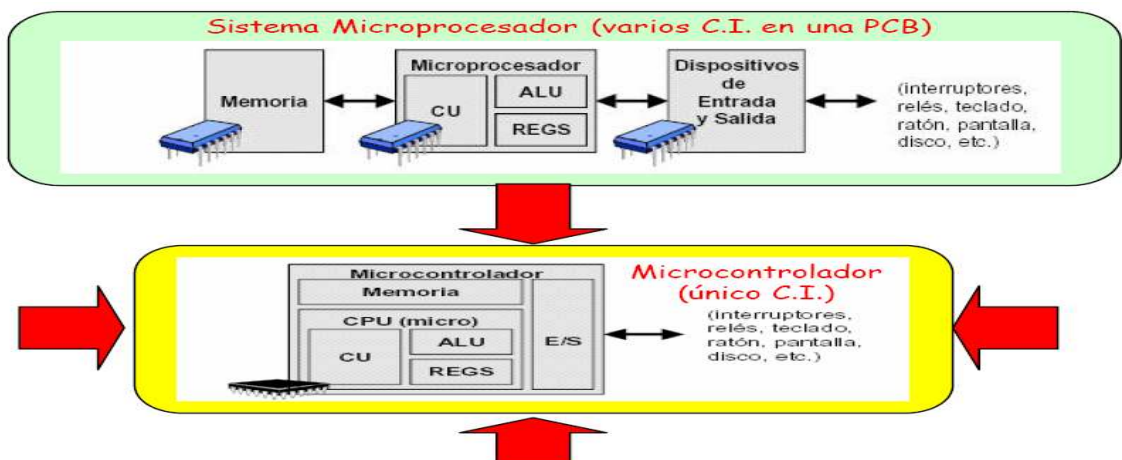


Fig.2. 8 Estructura interna del Microprocesador y Microcontrolador

### **Memoria principal.**

En ella se almacenan los datos e instrucciones necesarios para ejecutar los programas. Cada posición de memoria tiene asociada una dirección

### **Unidad Central de Proceso.**

En ella se ejecutan las instrucciones que se leen de la memoria. Tiene 3 elementos principales:

#### **Unidad de Control.**

Lee y ejecuta las instrucciones.

#### **Unidad Aritmético-Lógica (ALU).**

Realiza operaciones aritméticas y lógicas.

#### **Banco de registros.**

Almacenan datos e instrucciones temporalmente.

#### **Unidad de Entrada/Salida.**

Permiten la comunicación entre el computador y los periféricos.

## **COMANDOS AT+.**

Los comandos AT son instrucciones codificadas que conforman un lenguaje de comunicación entre el hombre y un terminal modem. En un principio, el juego de comandos AT fue desarrollado en 1977 por Dennis Hayes como un interfaz de comunicación con un modem para así poder configurarlo y proporcionarle instrucciones, tales como marcar un número de teléfono.

Más adelante, con el avance del baudio, fueron las compañías Microcomm y US Robotics las que siguieron desarrollando y expandiendo el juego de comandos hasta universalizarlo.

Los comandos AT se denominan así por la abreviatura de attention.

Aunque la finalidad principal de los comandos AT es la comunicación con modems, la telefonía móvil GSM también ha adoptado como estándar este lenguaje para poder comunicarse con sus terminales. De esta forma, todos los teléfonos móviles GSM poseen un juego de comandos AT específico que sirve de interfaz para configurar y proporcionar instrucciones a los terminales. Este juego de instrucciones puede encontrarse en la documentación técnica de los terminales GSM y permite acciones tales como realizar llamadas de datos o de voz, leer y escribir en la agenda de contactos y enviar mensajes SMS, además de muchas otras opciones de configuración del terminal.

Queda claro que la implementación de los comandos AT corre a cuenta del dispositivo GSM y no depende del canal de comunicación a través del cual estos comandos sean enviados, ya sea cable de serie, canal Infrarrojos, Bluetooth, etc. De esta forma, es posible distinguir distintos teléfonos móviles del mercado que permiten la ejecución total del juego de comandos AT o sólo parcialmente.

## **Notación de los comandos AT**

Antes de enviar un mensaje **SMS** es necesario determinar si el dispositivo esta preparado para recibir las instrucciones y para eso enviamos el comando AT, este comando se utiliza para saber si el dispositivo se encuentra listo para recibir mas instrucciones (Es como hacer un ping a un equipo). Una vez completado el comando AT en caso de ser exitoso se recibirá un OK lo cual indica que podemos continuar nuestro proceso. El siguiente comando que se puede enviar seria el AT+CMGF que utilizamos para especificar el formato que se va a utilizar y seleccionamos modo texto. El siguiente comando seria el comando para enviar el mensaje AT+CMGS al cual se le especifica el numero a cual se va a enviar y el mensaje que se enviara y esperamos el resultado de envío.

ATD>1;

De esta manera, por defecto al encender el teléfono, si ponemos ATD>1; le decimos que queremos hacer una llamada a la memoria uno de la tarjeta SIM, si no hay nada grabado dará error.

AT+CPBS="SM"

Si queremos hacer una llamada a la memoria de los números almacenados en la tarjeta SIM del teléfono tenemos que hacer AT+CPBS="ME"

ATD>1;

## **SISTEMAS CELULARES**

**Definición:** Los sistemas de telefonía móvil celular son aquellos que permiten la comunicación entre usuarios que se desplazan libremente en lugares geográficos diferentes, estos sistemas constituyen grandes redes de comunicaciones que actualmente permiten cursar diferentes servicios.

## Telefonía móvil

Envío de mensajes cortos

**Telefonía Celular Móvil:** Es aquella telefonía celular en la cual, el terminal del abonado puede desplazarse de un lugar a otro (manteniendo una comunicación establecida) con una velocidad de desplazamiento de hasta 200 Km/h.

## ARQUITECTURA GSM

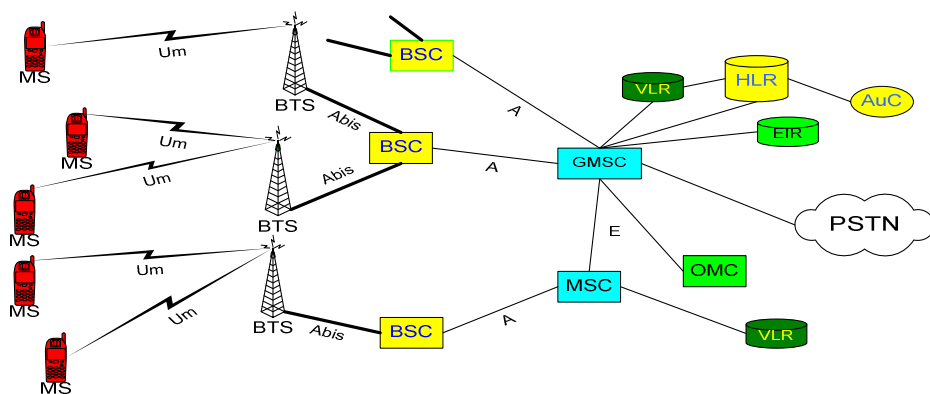


Fig.2.9 Arquitectura de la Red GSM

### Terminal Móvil: MS (Mobile Station).

Es el equipo que permite el acceso del usuario a la red

Se clasifican en tres categorías según la potencia:

Vehicular: pueden emitir hasta 20 W a la antena

Portátil: emiten hasta 8 W a la antena, son transportables, pero necesitan una gran fuente de alimentación (ej: PC portátil, fax, etc.)

Personal: emiten hasta 2 W a la antena, específicamente son los teléfonos celulares

La mayoría de terminales funcionan en modo dual-band, 900 y 1800 MHz en Europa y Asia, 850 y 1900 MHz en América. Existen terminales tri-band que funcionan en 900, 1800 y 1900 MHz

La estación móvil solo consta de hardware; para su funcionamiento completo requiere una tarjeta, denominada SIM

En los países donde los números de emergencia se consideran bienes de primera necesidad, el terminal móvil está habilitado para llamar a estos números sin necesidad de tener instalada una SIM

Es una tarjeta (con procesador y memoria) del tipo smart card que vuelve operativa a cualquier estación móvil

Debe ser insertada en un lugar dispuesto para el efecto dentro del MS

Se admiten dos tipos de formatos: del tipo tarjeta de crédito, y en un formato más reducido (plug-in SIM).

### **Terminal Móvil: SIM (Subscriber Identity Module).**

Las características de usuario (número telefónico, servicios contratados, etc.) están memorizados en modo permanente y encriptado en la SIM. Una ventaja del sistema es el intercambio de SIMs en la estación móvil, ya que se pueden tener varias SIM de varias operadoras, y usarlas según la necesidad.

En la SIM se pueden memorizar números telefónicos de usuario (agenda telefónica) y mensajes breves de texto (SMS). Actualmente, la capacidad máxima es 64 kB de memoria

La SIM se habilita a través del PIN (Personal Identification Number), que consta de 4 dígitos

Si al digitar el PIN, el usuario se equivoca 3 veces consecutivas, la SIM se auto-bloquea, y para desbloquearla es necesario ingresar un código de 8 cifras denominado PUK (Personal Unblocking Key)

El conjunto MS + SIM se denomina Terminal Móvil (MT)



### **Sistema de Estaciones de Radio: BTS (Base Transceiver Station).**

Es el punto de acceso a la red de telecomunicaciones.

Se coloca en un punto óptimo de la celda (i.e. al centro en celdas circulares; en un vértice de celdas sectorizadas; en un extremo de las celdas oblongas para cobertura en carreteras)

De la potencia de la BTS depende la dimensión física efectiva de la celda; gracias a esta característica es posible ajustar en forma dinámica las dimensiones de la celda

Cada BTS puede tener de 1 a 16 interfaces de radio correspondientes a diferentes canales en FDM

Cada interfaz de radio corresponde a 8 canales TDM

La BTS es un aparato de nivel físico, no tiene “inteligencia” propia, las funciones de red las realizan el BSC, la MSC y la MS.

### **Sistema de Estaciones de Radio: BSC (Base Station Controller)**

El BSC controla a las BTS que tenga asignadas, que puede ir desde decenas hasta varias centenas

Las principales tareas del BSC son:

La gestión de las frecuencias, que pueden ser asignadas dinámicamente entre varias BTS

La concentración de tráfico hacia la MSC, y la conmutación de tráfico hacia las BTS

La gestión de los handover entre BTS adyacentes

Los BSC pueden ser colocados en varias formas: junto a las MSC; de forma autónoma; o pueden ser colocadas junto a BTS. Normalmente se colocan junto a los MSC para gestionar su operación y mantenimiento

Sobre el BSC se realiza la codificación GSM  $\Leftrightarrow$  PCM, así como la encriptación del canal de radio.

### **Sistema de Red y Conmutación: MSC (Mobile Switching Center).**

Son conmutadores PCM a los cuales se les añade funciones de señalización móvil

Realizan la conmutación entre MS o entre MS y teléfonos fijos

Un caso particular de MSC es el GMSC (Gateway MSC), el cual se convierte en la interfaz entre la red fija y la red GSM

El GMSC es el “punto de partida” para la búsqueda de MS en la red celular.

Las funciones de seguridad y autenticación se efectúan en el GMSC

Dependiendo de las dimensiones de la red y del número de clientes, un operador puede utilizar varios GMSC, a los cuales se asocian los terminales móviles

Una llamada entrante hacia un MT pasa siempre a través del GMSC al cual está suscrito el MT

### **Sistema de Red y Conmutación: HLR (Home Location Register).**

Es una base de datos permanente, asociada en modo univoco a un GMSC.

Memoriza la información relativa a todos los MS cuya localización por defecto se halla en el GMSC adyacente al HLR.

El HLR memoriza información permanente como: el IMSI (International Mobile Subscriber Identity); el número de teléfono de la SIM asociada, con su respectiva clave de autenticación; los servicios suplementarios a los cuales tiene derecho el usuario.

El HLR juega un rol fundamental en la gestión de las llamadas que provienen de la red fija y que se dirigen a un MT

### **Sistema de Red y Conmutación: VLR (Visitor Location Register).**

Es una base de datos temporal asociada a cualquier MSC, inclusive a los GMSC

Contiene los datos esenciales para los MT que se encuentran bajo la cobertura del (G)MSC al cual está asociado el VLR

Por cuestiones de uniformidad se usa el VLR para los MS que se encuentran en su propio GMSC, es decir, se duplica el HLR sobre el VLR de forma local.

En el VLR se duplican todos los datos permanentes del usuario

El IMSI se mapea sobre el TMSI (Temporary Mobile Subscriber Identity) para no transmitir de forma regular el IMSI por el canal de radio (protección contra intrusiones)

El TMSI se modifica frecuentemente y esta ligado también a la posición del MT

El VLR juega un rol fundamental en la gestión de llamadas provenientes de los MS.

### **IMSI (International Mobile Subscriber Identity)**

Número de identificación de uso interno de la red

Se compone de 3 campos:

**MCC:** Mobile Country Code (3 cifras)

**MNC:** Mobile Network Code que identifica al operador del servicio (2 cifras)

**MSIC:** Mobile Subscriber Identification Number que es el número que identifica a la SIM (máximo 10 cifras)

Ejemplo: 593 01 5476543219 identifica una SIM ecuatoriana (593) del operador Porta (01)

El número telefónico del aparato en cuestión es totalmente diferente del IMSI (no está relacionado en absoluto)

### **Sistema de Operaciones: EIR (Equipment Identity Register)**

Es una base de datos cuya utilización se encuentra a discreción del operador contiene la identificación y las características de todos los aparatos GSM: marca, país de fabricación, etc.

Puede ser utilizado para proteger a la red del uso de aparatos que no siguen la norma, robados, exportados ilegalmente, etc.

### **Sistema de Operaciones: AuC (Authentication Center)**

El AuC está asociado a los HLR

Es el “motor” para la autenticación de las SIM

Está en grado de efectuar correctamente las operaciones de codificación que están asociadas a las SIM

Gestiona algunas operaciones importantes para habilitar el cifrado de las transmisiones sobre el canal de radio.

### **Sistema de Operaciones: OMC (Operation & Maintenance Center).**

Es la sede de todas las operaciones de gestión (técnica o no) de la red efectúa la tarificación, controla el tráfico de la red, gestiona los mensajes de error provenientes de la red, controla y memoriza la carga de cada BTS y BSC para operaciones de planificación (eventualmente dinámica)

Permite la configuración de cada BTS a través de los BSC y controla el funcionamiento de todos los periféricos de la red (es decir, de todos los elementos descritos anteriormente).

### Frecuencias asignadas al GSM.

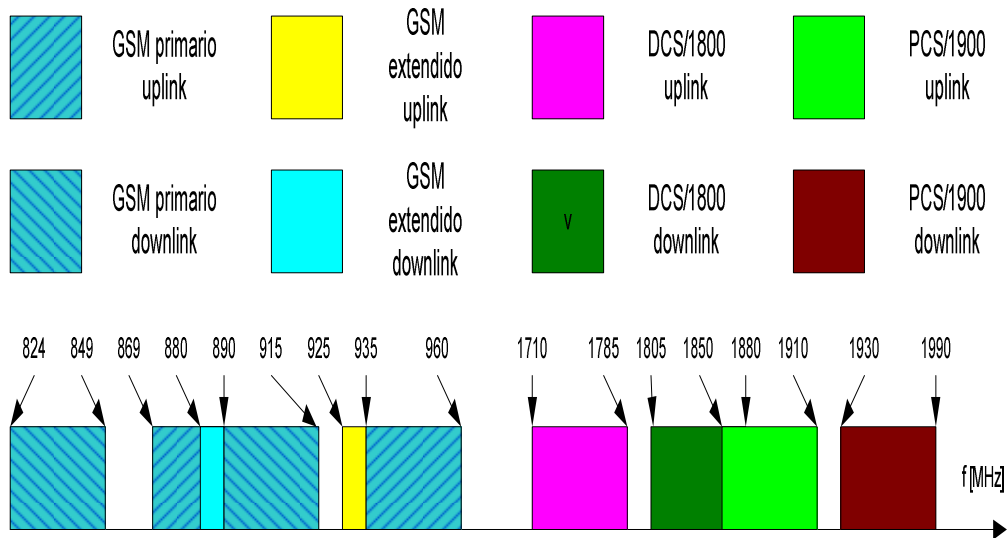


Fig.2.10 Frecuencias para GSM

### GSM 900:

Uplink	880 – 915 MHz
Downlink	925 – 960 MHz
Separación Tx/Rx	45 MHz

Tabla 2.1 GSM 900

**GSM 1800/DCS 1800:**

Uplink	1710 – 1785 MHz
Downlink	1805 – 1880 MHz
Separación Tx/Rx	95 MHz

Tabla 2.2 GSM 1800/DCS/1800

**GSM 1900/ PCS 1900:**

Uplink	1850 – 1910 MHz
Downlink	1930 – 1990 MHz
Separación Tx/Rx	80 MHz

Tabla 2.3 GSM 1900/PCS/1900

Las bandas en algunos casos se sobreponen entre sistemas GSM, DCS y PCS.

Existen terminales tri-band.

GSM900 tiene a disposición 124 (125-1) canales FDM en la parte primaria del espectro, mas 50 canales en la parte extendida

Si es posible, tanto en GSM como en DCS los canales a los extremos de la banda asignada se utilizan como “guardia”

El canal del extremo inferior no se utiliza **nunca**

### Estructura de la trama GSM

Cada canal FDM se divide en 8 canales TDM: la duración de la trama es de 4.615 ms (156.25 bits)

La transmisión bidireccional en GSM se obtiene mediante la técnica de división de tiempo (TDD – Time Division Duplex) aunque se encuentren sobre diferentes canales en frecuencia: basta una sola interfaz de radio

Las tramas sobre los canales uplink y downlink se sincronizan y desfasan en 3 slots, para permitir la separación entre transmisión y recepción

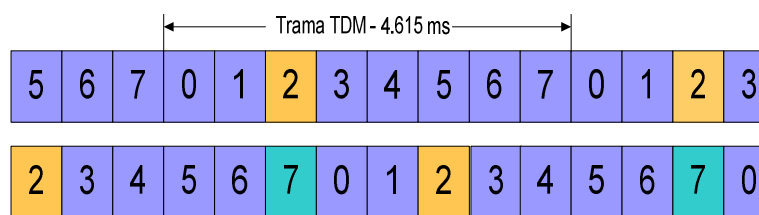


Fig.2.11 Trama GSM

### Servicios soportados por GSM.

Comunicaciones telefónicas de voz.

Buzón de voz o contestador automático.

Desvío de llamadas.

Restricción de llamadas.

Indicador de llamada en espera.

Retención de llamadas.

Envío y recepción de mensajes cortos (SMS).

Agenda electrónica integrada en la tarjeta SIM.

Identificación de llamadas entrantes antes de descolgar.

Ocultar de identidad, para no mostrar el número de teléfono.

Multiconferencia.

Identificación del coste de la llamada.

Limitación de consumo.

Transmisión de datos a 9.600 bit/s, o mayores con GPRS

### **Aspectos Técnicos.**

En GSM, se utiliza TDMA ( Time División Múltiple Access), implementada en múltiples sub-bandas de frecuencia TDMA/FDMA (Frecuency División Múltiple Access )

### **Ventajas del sistema GSM.**

- Capacidad total de seguimiento.
- Gran capacidad de tráfico con una utilización óptima del espectro.
- Mejoras en la calidad del servicio y mayores facilidades.
- Posibilidad de coexistencia con los sistemas analógicos.
- Posibilidad de interconexión con la **RDSI**.
- Utilización de terminales de usuario de reducido tamaño.
- Terminales personalizables.
- Mejoras en la seguridad de las transmisiones.

### **Mecanismos de seguridad.**

- **Encriptado digital del enlace.** Asegura la privacidad de las conversaciones.
- Autenticación de las llamadas. Mediante la tarjeta SIM.
- Comprobación de validación. Idem.



- Uso no autorizado del terminal. Idem.
- **Establecimiento de un alias temporal.** Evita el seguimiento y localización por terceros.

### **EL SMS (Short Message Service).**

El servicio de mensajes cortos o SMS (Short Message Service) se creó como parte del estándar GSM y se empezó a utilizar comercialmente en 1992. Durante los últimos años, ha tenido un enorme éxito entre los usuarios de las redes GSM, sobre todo entre la juventud, con millones de mensajes intercambiados cada año. Mientras que inicialmente estaban principalmente orientados a la comunicación persona a persona, recientemente las empresas han reconocido el alto potencial del SMS.

SMS consiste en el intercambio de mensajes únicamente de texto sin formato (es decir, no se pueden seleccionar diferentes fuentes, tamaños y estilos) entre teléfonos móviles garantizando al usuario el correcto envío de la información, aunque no posibilita el envío de mensajes en tiempo real. SMS permite típicamente un máximo de 160 caracteres por mensaje.

Existen ya varios terminales en el mercado que permiten enviar varios mensajes concatenados, pudiendo escribir textos más largos de hasta 480 caracteres. No obstante, esta funcionalidad únicamente es implementada en el terminal; es decir, la persona que envía un mensaje concatenado en realidad está enviando varios SMS y la red desconoce si los mensajes que procesa son concatenados o no. Después, es el terminal destinatario el que tiene capacidad para identificarlos y reensamblarlos según su orden. También es posible enviar un SMS a un terminal móvil mediante un PC con e-mail y conexión a Internet, aunque el tamaño máximo de los mensajes suele ser de alrededor de 120 caracteres. Los mensajes SMS viajan a través del canal de señalización de GSM, lo cual permite a la operadora sacar partido a un recurso infrautilizado.

## **Parámetros de los SMS.**

Cuando un usuario envía un SMS, o lo recibe, se incluyen con su payload (carga útil o cuerpo del mensaje) al menos los siguientes parámetros:

Fecha de envío (también llamada timestamp);

Validez del mensaje, desde una hora hasta una semana;

Número de teléfono del remitente y del destinatario;

Número del SMSC que ha originado el mensaje;

De este modo se asegura el correcto procesamiento del mensaje en el SMSC y a lo largo de toda la cadena.

## **Arquitectura de red: el SMSC**

Para la correcta gestión de los mensajes SMS se hace necesario introducir en el sistema GSM un nuevo elemento: el **centro de mensajes cortos** o **SMSC** (Short Message Service Center.) Las funciones del SMSC son:

Recibir y almacenar los mensajes cortos enviados por los usuarios o por otras fuentes (avisos del operador, buzón de voz, sistemas de publicidad, alertas de correo electrónico...) hasta que puedan ser enviados.

Verificar los permisos del usuario para enviar mensajes, en comunicación con el VLR de origen;

Verificar si el usuario al que se envía el mensaje está operativo o no, mediante consulta al HLR de destino; si está operativo, el mensaje se envía, y si no se almacena temporalmente en el SMSC;

Verificar periódicamente el estado de los usuarios que tienen mensajes pendientes.

## **Aplicaciones comunes del SMS**

Debido a que los mensajes SMS son recibidos prácticamente de inmediato por el destinatario y son un medio de comunicación muy personal, muchos ya los están utilizando como el mejor medio para comunicarse con una comunidad para invitar a eventos, dar avisos, enviar alarmas, coordinar evacuaciones, confirmar transacciones bancarias, enviar confirmaciones de compra y muchas cosas más.

### **Tipos de SMS.**

El servicio SMS permite enviar o recibir breves mensajes de texto hasta 160 caracteres a cualquier teléfono GSM adaptado para ello, cuya tarjeta SIM esté habilitada por el gestor de la red, naturalmente si soporta este servicio.

Un paso adelante frente al SMS es el mensaje EMS (Enhanced Message Service), que permite enviar contenidos binarios, como son las imágenes de baja resolución y sonidos básicos, utilizados para personalizar el terminal con un logo o una melodía.

Por otro lado, en función de dónde se origina el mensaje, podemos distinguir:

#### **• Mensajes MT**

Son los que se originan en una aplicación y se envían a un terminal móvil, de ahí la denominación "MT" (Mobile Terminated). Pueden ser enviados de forma masiva como por ejemplo en una campaña de marketing, o en respuesta a una petición del usuario, en cuyo caso el mensaje suele personalizarse para el usuario.

#### **• Mensajes MO**

Son los que se originan en el terminal móvil (de ahí su denominación Mobile Originated) para ser enviados a una aplicación. El usuario envía el

mensaje a un número corto (por ejemplo 5039), que previamente ha sido contratado a las operadoras móviles por empresas que prestan servicios y contenidos de SMS. Este tipo de mensajes son los que se emplean para participación en concursos, votaciones, petición de alertas o de recepción de información en el móvil.

Los mensajes MO también son conocidos como servicios “Pull” en el sentido de que es el usuario el que “pide” una información o contenido; los mensajes MT son también llamados “Push” dado que “empujan” la información al móvil.

### **Servicios de notificación.**

Los servicios de notificación son unos servicios SMS ampliamente utilizados. Ejemplos de servicios de notificación usando SMS son los mensaje de notificación de correo de voz, notificación de correo electrónico, recordatorio de citas, horarios de reuniones, etc.

### **Interconexión de redes de correo electrónico.**

Los servicios de correo electrónico existentes pueden ser fácilmente integrados con SMS para proveer correo electrónico bidireccional a la mensajería corta.

### **Interconexión de redes de búsqueda.**

Servicios de búsqueda integrados con SMS pueden permitir a los abonados inalámbricos digitales ser accesibles a través de interfaces de búsqueda existentes en otras redes.

### **Servicios de información.**

Se puede proporcionar una amplia variedad de servicios de información, incluyendo partes meteorológicos, información del tráfico, información de entretenimiento (cines, teatros, conciertos), información financiera (cotizaciones de bolsa, servicios bancarios, servicios de corretaje, etc.), y directorios.

### **Atención de clientes y administración.**

El SMSC también puede ser usado para transferir datos binarios que pueden ser interpretados por la estación móvil, sin ser presentados al cliente. Esta capacidad le permite a los operadores administrar sus clientes al proveerlos de la capacidad de programar las estaciones móviles.

### **Servicios de localización.**

La habilidad de rastrear la localización de un objeto móvil, o de un usuario, es muy valiosa tanto para los proveedores como para los clientes. Esta aplicación, de nuevo, solo necesita un intercambio de pequeñas cantidades de información, tales como la longitud y latitud en un momento preciso del día, y quizás otros parámetros como velocidad, temperatura o humedad.

## **2.4 Hipótesis.**

¿Con la implementación de este sistema de alarma la empresa SIDEPRO será capaz de brindar seguridad digital en lugares en donde no existen líneas telefónicas fijas para el monitoreo, ya sean en la ciudad de Ambato como en el centro del país?

## **2.5 Variables.**

### **2.5.1.- Variable Independiente.**

Sistema de alarma mediante la red GSM utilizando mensajes de texto SMS (Short Message Service).

### **2.5.2.- Variables dependientes.**

Requerimiento SIDEPRO (Sistemas Integrales de Protección).

## **CAPITULO III**

### **METODOLOGIA**

#### **3.1 Enfoque de la Investigación.**

El proyecto se orienta hacia un enfoque predominantemente cuantitativo por que busca causas y la explicación de los hechos que se estudia, se proyecta desde fuera, da énfasis a los resultados, asume una realidad estable.

#### **3.2 Modalidad básica de la Investigación.**

Este proyecto requiere de un planteamiento minucioso que toma en cuenta todos los parámetros necesarios para su correcto diseño, cuya sustentación se basa en una gama bibliográfica y documental por medio de la cual se recolecta información.

Se considera como un proyecto que resolverá problemas específicos dentro de SIDEPRO que responde a intereses de tipo tecnológico

#### **3.3 Nivel o tipo de Investigación.**

El nivel de investigación del proyecto abarcará el nivel exploratorio, permite sondear el problema en el contexto particular determina a distintos elementos del problema y la realidad a investigarse, el grado de relación entre las variables, las causas y consecuencias del problema. El nivel explicativo permite analizar, sintetizar e interpretar la información.

### **3.4 Población y muestra**

Para el diseño del sistema de alarma y monitoreo desde un terminal móvil mediante la red GSM, se tomó en cuenta a 30 clientes de la empresa para poder obtener las muestras necesarias.

### **3.5 Recolección de la información**

La técnica de la observación será de gran valor en la apreciación directa y sin filtros de la realidad, estas circunstancias permiten controlar los hechos con palabras, datos importantes para imprimir un sello de transparencia e imparcialidad en la investigación, el instrumento es una observación estructurada.

Para la investigación de campo y para que la recolección de la información sea más eficaz se utilizará la encuesta en los usuarios que requieran los servicios que brindara la empresa, se elaborará un cuestionario estructurado.

Para la investigación bibliográfica se utilizarán fichas nemotécnicas y fichas bibliográficas.

### **3.6 Plan de procesamiento de la información.**

Procesamiento de la información, una vez aplicados los instrumentos y analizada la validez de la información se procederá a la tabulación de los datos, los cuales se presentarán en gráficos en términos de porcentaje para facilitar la interpretación.

Se realizará el análisis integral en base a juicios críticos desprendidos del marco teórico, objetivos y variables de la investigación.



### **3.7 Plan de análisis e interpretación de datos.**

El análisis de resultados se lo realizara en base a juicios críticos que permitirá realizar una interpretación adecuada basada en el marco teórico. En este proceso se comprobara la hipótesis y el estudio analítico crítico que permitirá establecer conclusiones y recomendaciones.

## **CAPITULO IV**

### **ANALISIS E INTERPRETACION DE RESULTADOS.**

#### **4.1 INTRODUCCION.**

La mayoría de empresas que prestan servicios de seguridad electrónica, especialmente monitoreo, se encuentran atravesando un fuerte proceso de convergencia tecnológica y de servicios por lo que están modernizando sus servicios prestados para ofrecer a sus clientes servicios de monitoreo, automatización mediante la red GSM.

A fin de una mejor comprensión se puede indicar que la convergencia de servicios, se refiere a la agrupación de los mismos dentro de una misma estructura de control de un mismo proveedor de servicios de red GSM en la cual están inmersos la mensajería de texto SMS.

El sistema desarrollado para la empresa SIDEPRO tanto para el monitoreo como para la activación de equipos a muy larga distancia mediante la red GSM, cumple todos los requerimientos técnicos establecidos por la empresa.

El nombre inicial de la propuesta es "Sistema de alarma para el monitoreo desde un terminal móvil mediante la red GSM utilizando mensajes de texto para la empresa de seguridad SIDEPRO" que desde este momento lo conoceremos como SMAGSM (Sistema de Monitoreo y Activación GSM).

## 4.2. Tabulación de Datos Obtenidos mediante la encuesta (Anexo 5).

1. ¿Cuando el sistema de seguridad en su hogar se activa la empresa de monitoreo se comunica con usted?

RESPUESTA	CANTIDA DE DE USUARIOS	PORCENTAJE
SIEMPRE PUNTUAL.....	14	46,60%
SIEMPRE PERO DESPUES DE ALGUN TIEMPO.....	15	50%
RARA VEZ.....	1	33,30%

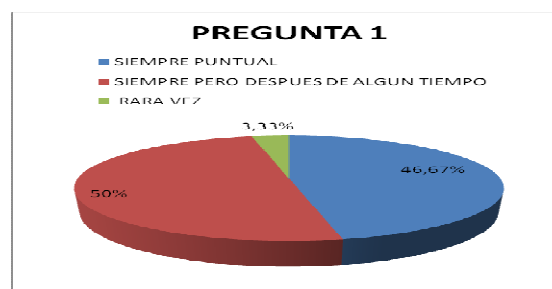


Fig.4.1. Datos obtenidos pregunta 1.

2. ¿Que tan eficiente es el monitoreo que ha contratado?

RESPUESTA	USUARIOS	PORCENTAJE
EXELENTE	13	43,33
BUENO	15	50,00
REGULAR	2	6,67

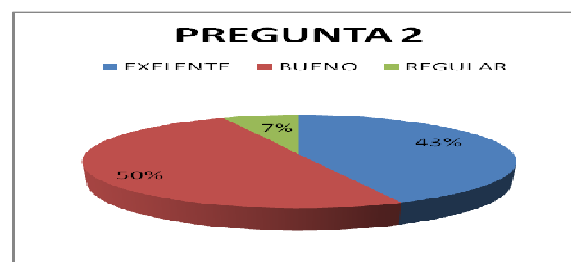


Fig.4.2. Datos obtenidos pregunta 2

3. ¿Cuál es el costo mensual por este servicio monitoreo?

RESPUESTA	USUARIOS	PORCENTAJE
De 20 a 30	12	40
De 30 a 40	13	43,33
De 40 en adelante	5	16,67

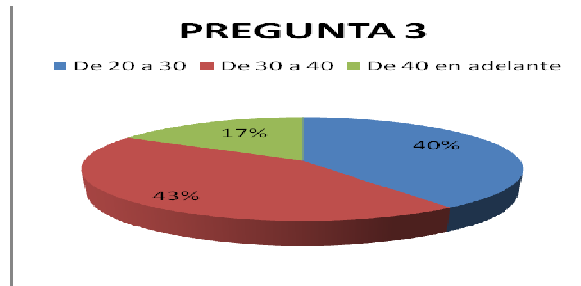


Fig.4.3. Datos obtenidos pregunta 3

4. ¿Ha escuchado sobre el monitoreo mediante Mensajes de Texto?

RESPUESTA	USUARIOS	PORCENTAJE
SI	10	33,33
NO	20	66,67

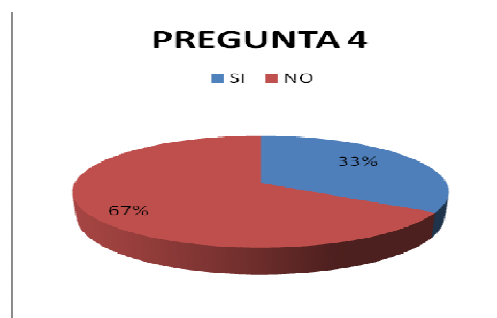


Fig.4.4. Datos obtenidos pregunta 4

5. ¿Preferiría recibir también en su celular las alarmas ocurridas en su hogar mediante un mensajes de Texto SMS

RESPUESTA	USUARIOS	PORCENTAJE
SI	28	93,33
NO	2	6,67

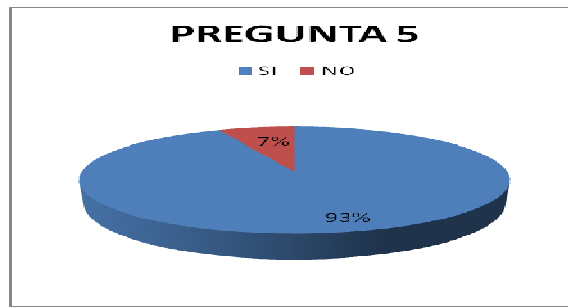


Fig.4.5. Datos obtenidos pregunta 5

6. ¿Le gustaría activar equipos electrónicos de su hogar mediante un mensaje de texto SMS y así simular su presencia cuando usted no se encuentre en casa?

RESPUESTA	USUARIOS	PORCENTAJE
SI	25	83,33
NO	5	16,67

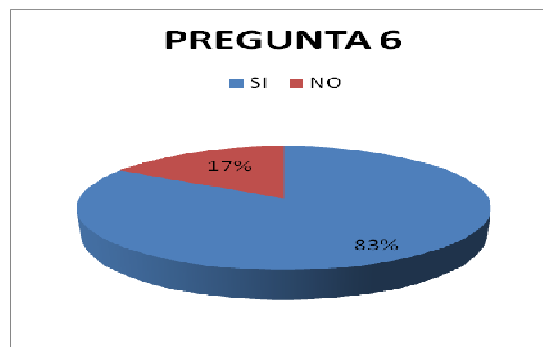


Fig.4.6. Datos obtenidos pregunta 6

7. En caso de que usted opte por instalar este sistema, seguirá manteniendo monitoreo con la empresa de seguridad que actual le brinda este servicio?

RESPUESTA	USUARIOS	PORCENTAJE
SI	23	76,67
NO	6	20,00
NO LOSE	1	3,33

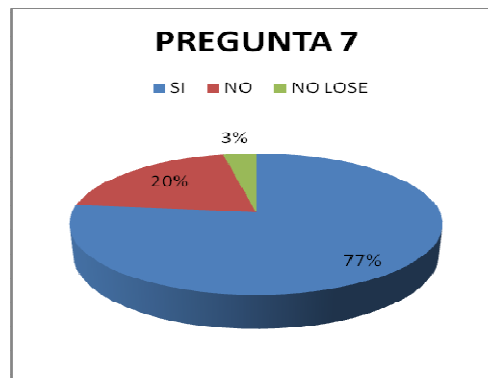


Fig.4.7. Datos obtenidos pregunta 7

### 4.3. Interpretación de datos.

Según la información obtenida en la encuesta, las personas que cuentan con el sistema de monitoreo tradicional (vía línea telefónica convencional) estarían dispuestas a invertir en este tipo de aplicación, ya que aun mismo costo, el usuario podría contar con los dos tipos de aplicación con son Monitoreo y Activación, y así poder tener un reporte real en caso de activación de alarma y no esperar reportes de terceros.

### 4.4 Factibilidad del Proyecto.

El diseño e implementación del Sistema de alarma para el monitoreo desde un terminal móvil mediante la red GSM utilizando mensajes de texto para la empresa de seguridad SIDEPRO, se enmarca dentro de un proyecto factible porque se propuso un modelo práctico el cual permitirá a la empresa solucionar un problema evidente, y gracias a este sistema los usuarios de la misma podrán contar con monitoreo personalizado.

## CAPITULO V

### CONCLUSIONES Y RECOMENDACIONES

#### 5.1 CONCLUSIONES.

- Con la infraestructura de la red GSM y con la ayuda del **SMAGSM** (Sistema de Monitoreo y Activación GSM) tenemos la gran posibilidad de activar (luces, regadío de jardín, activación de ventiladores) y controlar equipos (estado del sistema de alarma en el hogar, estado de dispositivos de seguridad) a muy larga distancia con un simple mensaje de texto.
  
- El **SMAGSM** comunica las acciones producidas en el hogar o en lugares específicos como pueden ser cajeros automáticos, cajas fuertes etc, mediante el envío de mensajes de texto y llamada telefónica directamente al usuario sin necesidad de monitoreo extra como la que brindan ciertas empresas.
  
- La interacción entre el **SMAGSM** y el usuario mediante mensajes de texto SMS, permite garantizar el correcto desempeño de dicho sistema ya que la comunicación es en los dos sentidos es decir SMS de Usuario a SMAGSM y SMS de SMAGSM a Usuario.

- El bajo costo de la mensajería hace de este un sistema óptimo con grandes prestaciones en lo referente a la automatización.
- EL SMS no tiene limitaciones geográficas ya que la cobertura de la red GSM, que es la que soporta este servicio, es prácticamente total en el país con cualquiera de las tres operadoras existentes.
- El **SMAGSM** es inviolable, puesto que no se puede descifrar los mensajes que entiende el sistema ya que solo el usuario sabe su contraseña y los códigos de activación del mismo.
- El tiempo de demora en el envío del mensaje desde el sistema SMAGSM al usuario oscila en 5 segundos, con lo que en caso de robo el SMS lo llegara casi de inmediato.

## 5.2 RECOMENDACIONES.

- En lugares en donde no exista cobertura de alguna de las tres operadoras bastara con solo cambiar el CHIP a alguna operadora que tenga cobertura en dicho sitio, y el sistema funcionara con normalidad.
- El sistema se lo debe instalar en lugares en donde exista una gran cantidad de señal de cobertura y esto lo podemos comprobar en el medidor de de Sx del teléfono.
- Para el perfecto funcionamiento del el sistema, debe ser manipulado e instalado por personal calificado existente en SIDEPRO Cía. Ltda.
- La potencia máxima que puede suministrar las salidas a relé son de 1.2 KW a un voltaje de funcionamiento de 125Vca.



## **CAPITULO VI**

### **PROPUESTA**

SIDEPRO Cía. Ltda. Siendo una de las más grandes empresas tanto de seguridad electrónica como de sistemas de comunicaciones en el centro del país, no puede quedar rezagada de las nuevas aplicaciones tecnológicas, por lo que el sistema el *SMAGSM (Sistema de Monitoreo y Activación GSM)*, permitirá a la empresa satisfacer necesidades de automatización, y monitoreo a muy larga distancia con un retardo de tiempo sumamente bajo (5 a 10 milisegundos) , que en la actualidad se han convertido no en servicio lujoso sino mas bien en una necesidad primordial, teniendo en cuenta que el costo en la actualidad de cada mensaje de texto es cada vez mas bajo.

#### **6.1 DESCRIPCION DEL SMAGSM (Sistema de Monitoreo y Activación GSM).**

El sistema cuenta con un teléfono NOKIA 3220 (utilizándolo como terminal transmisor/receptor), mediante la utilización de su puerto de transferencia de datos, y por medio del manejo de comandos AT, esto con ayuda del PIC.

El sistema descarga el mensaje para la respectiva validación y ejecución.

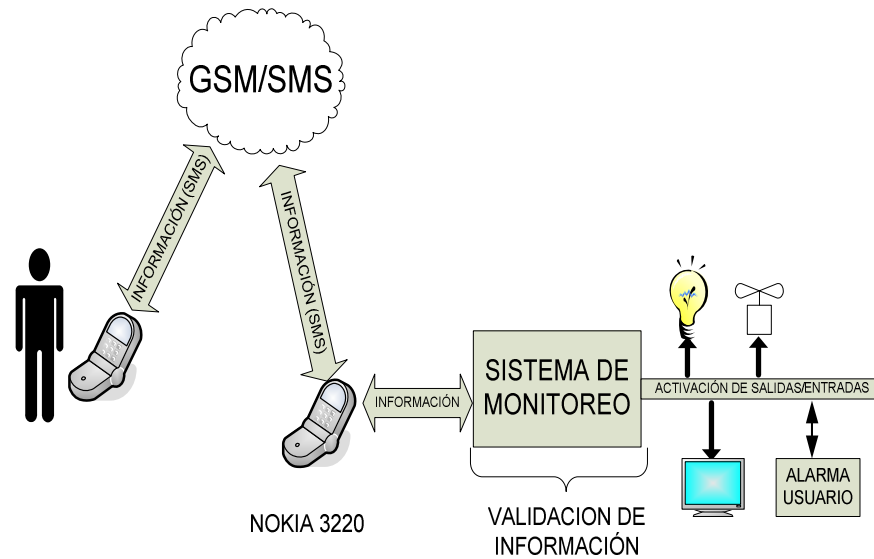


Fig. 6.1 DESCRIPCION DEL SMAGSM

## 6.2. CARACTERISTICAS GENERALES DEL SISTEMA.

- Activación y desactivación de equipos a muy larga distancia, utilizando la red la GSM (PORTA, MOVISTAR, ALEGRO), sistema tribanda.
- Confirmación de ejecuciones realizadas.
- Monitoreo de activaciones ocurridas mediante mensajes de texto SMS y llamada telefónica.
- Control de tiempos en activación, desactivación (Flexibilidad).
- Clave de usuario para validación de masajes SMS.

### 6.2.1. Activación y desactivación a muy larga distancia, utilizando la red GSM.

Esta aplicación la realiza el sistema SMAGSM al recibir un mensaje de texto por parte del usuario, por ejemplo la activación del regadío en el jardín.

Para que el sistema pueda desarrollar la orden enviada mediante el SMS debe realizar algunas validaciones como son:

- Obtención del SMS desde el celular hacia el Sistema.
- Validación de la clave de usuario.
- Verificación de la ejecución a enviada por el usuario.
- Envío de mensaje SMS confirmando la acción realizada.

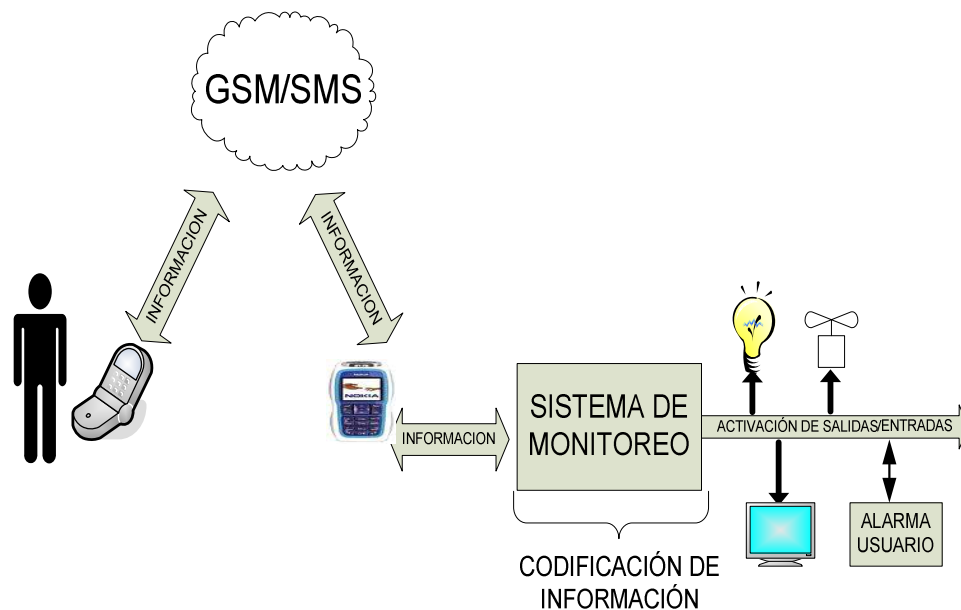


Fig. 6.2, Activación y monitoreo a muy larga distancia.

### 6.2.2. Sistema tribanda (Movistar, Porta, Alegro) con tan solo cambiar el Chip en el receptor.

Tenemos la posibilidad de cambiar el Chip en el móvil receptor e ingresar a cualquiera de las tres operadoras (Movistar, Porta, Alegro), dependiendo del grado de cobertura con lo cual garantizamos el perfecto desempeño del sistema.

### **6.2. 3.Confirmación de órdenes enviadas.**

El sistema luego de que valide la clave del usuario procederá a cumplir la orden enviada, procederá a enviar el mensaje con la confirmación o cumplimiento de la orden enviada por el usuario.

### **6.2.4. Monitoreo de activaciones ocurridas mediante mensajes de texto SMS y llamada telefónica.**

El sistema permite trabajar en paralelo con sistemas de alarma DCS, PARADOX, etc. El único requisito es que los sistemas cuenten con salidas programables PGM cuales deben ser previa mente configuradas para que respondan a sucesos como activación de sirena, corte de sirena, activación de zona, estas salidas se las conectan en las entradas del sistema (ZONAS).

Una aplicación con salidas PGM es:

Al momento que la alarma se active, la salida PGM funciona como un contacto lo produce que el SMAGSM envíe un mensaje al usuario con el siguiente texto. ROBO EN CASA SIRENA ACTIVADA, y en paralelo a esto realizara una llamada telefónica al numero programado (usuario).

Para que el sistema funcione como una unidad central de alarma, se conectan los dispositivos detectores en las (Zonas) y cuando alguna de estas se activen el sistema enviara un SMS al usuario, indicando el numero de la zona que se activo, todos los mensajes de aviso son configurables de acuerdo a la necesidad del usuario.

### **6.2.5. Control de tiempos en eventos programados (Flexibilidad).**

Con la ayuda de hardware (Grabador de PIC) y software (MicroCode) podemos programar el sistema para temporizar salidas, es decir aplicaciones de tiempo puntual.

### 6.2.6. Clave de usuario para la validación de mensajes SMS.

El propietario del sistema es quien indica al encargado de la programación con que clave de validación desea trabajar, la clave consta de 4 letras de preferencia mayúsculas ejemplo:

**JFCTLON:** la clave del usuario son las cuatro primeras letras que en este caso son JFCT, y el resto de caracteres es la aplicación que desea realizar en este caso es ON encender la bomba de agua.

**JFCTLOF:** En este caso es OF apagar la bomba de agua.

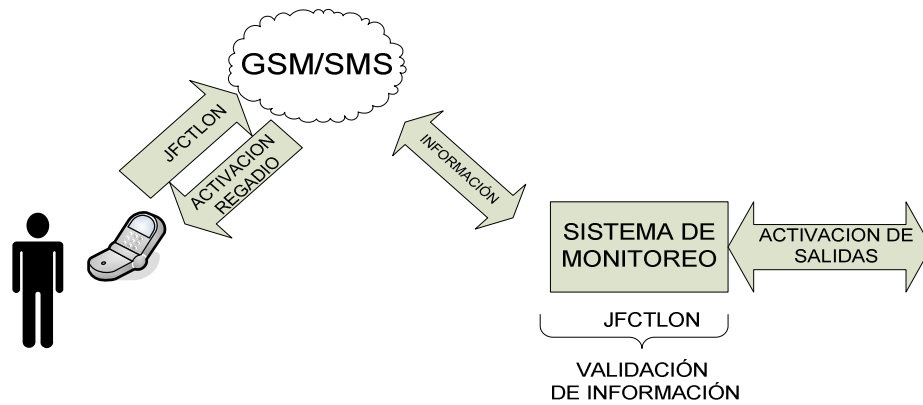


Fig. 6.3, Validación de los SMS y respuesta de acciones.

### 6.2.7 Pruebas del sistema.

El SMAGSM se ha sometido a pruebas reales tanto para el monitoreo de en los sistemas de alarma tradicionales como son DSC, PARADOX, así como también para el control de encendido y apagado (on/off) de sistemas eléctricos.

El tiempo de envío del mensaje de texto SMS desde el SMAGSM hacia el usuario cuando exista la activación de la alarma se encuentra alrededor de los 8 segundos aproximadamente, este tiempo depende de que tan saturada se encuentre la GSM con la mensajería de texto.

A continuación se presentan los diferentes diagramas que permitieron la construcción el SMAGSM, así como también el código fuente con el que se grabó el PIC.

### 6.3. CIRCUITO DEL SISTEMA.

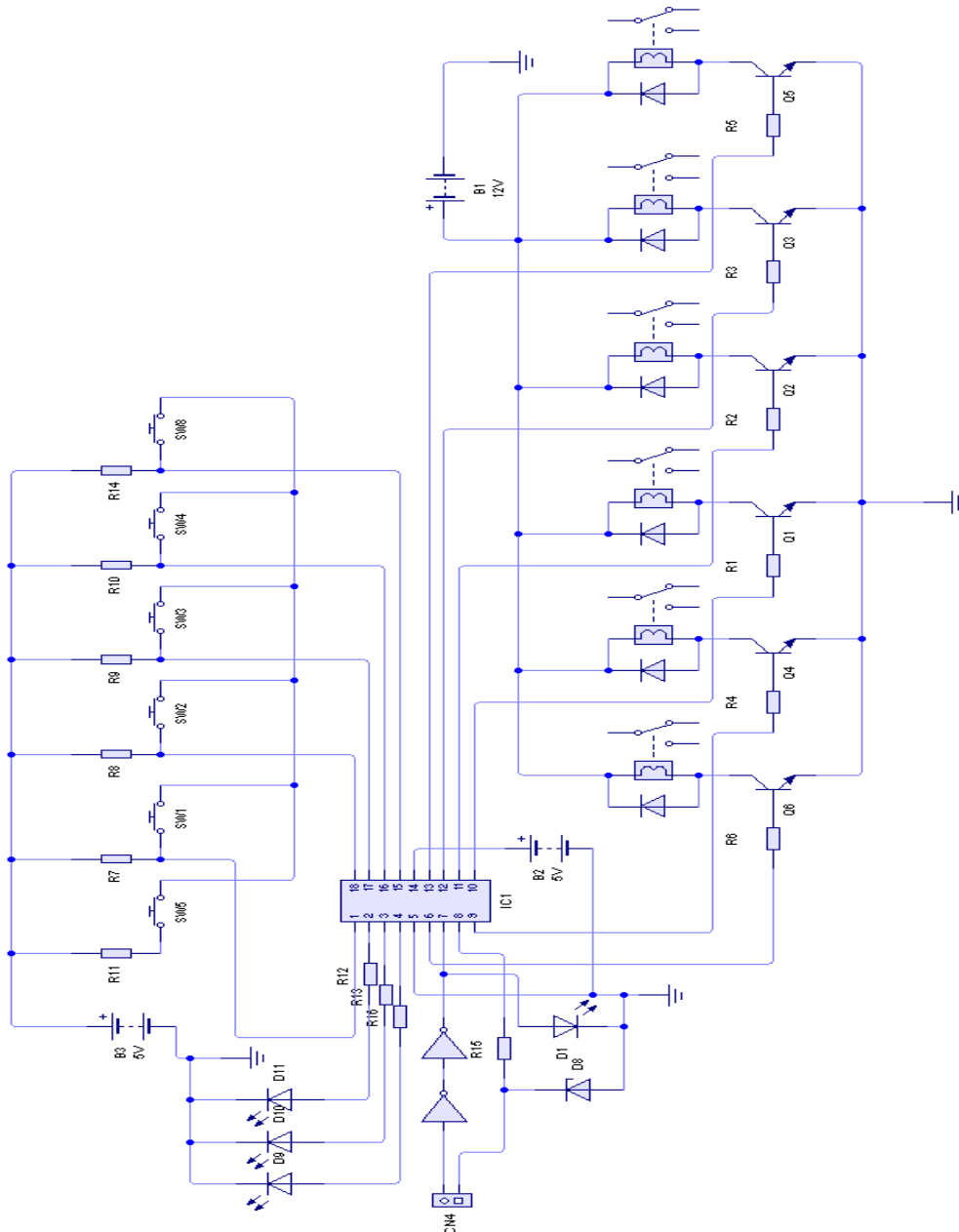


Fig. 6.4. Circuito del Sistema.

### 6.3.1 DIAGRAMA DE CONEXIÓN BASICO TELEFONO - PIC.

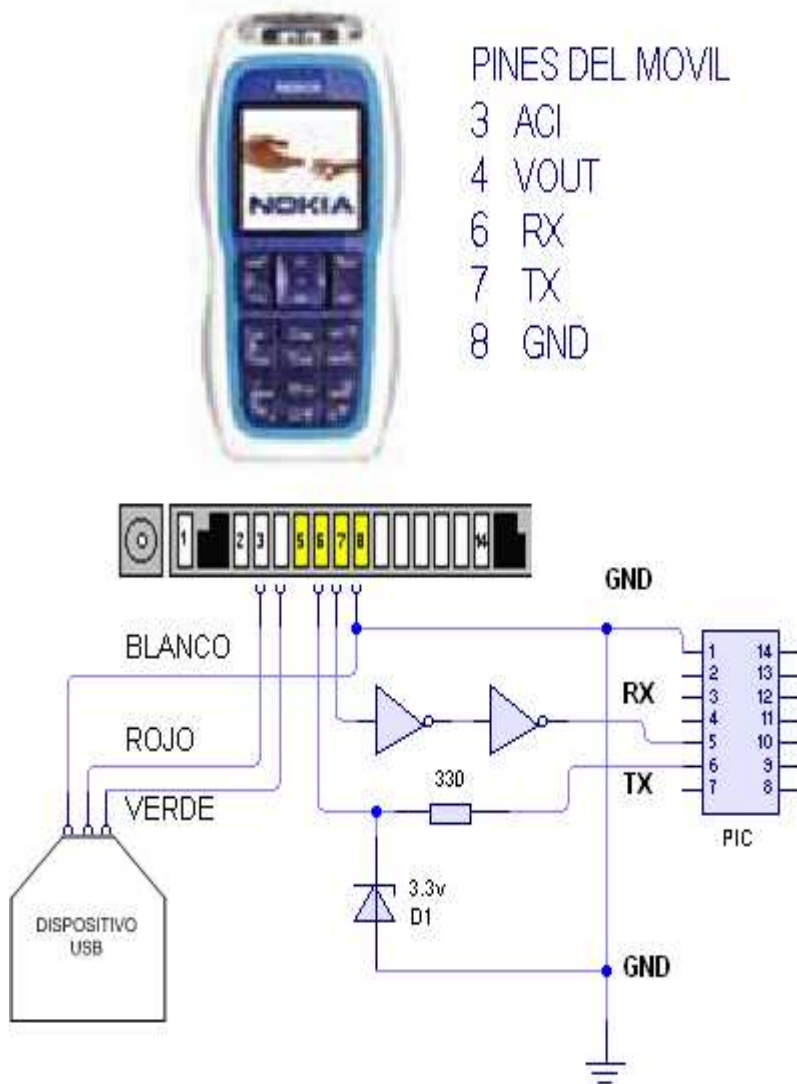


Fig. 6.5. Diagrama de conexión básico teléfono - Pic

### 6.3.2. CIRCUITO IMPRESO.

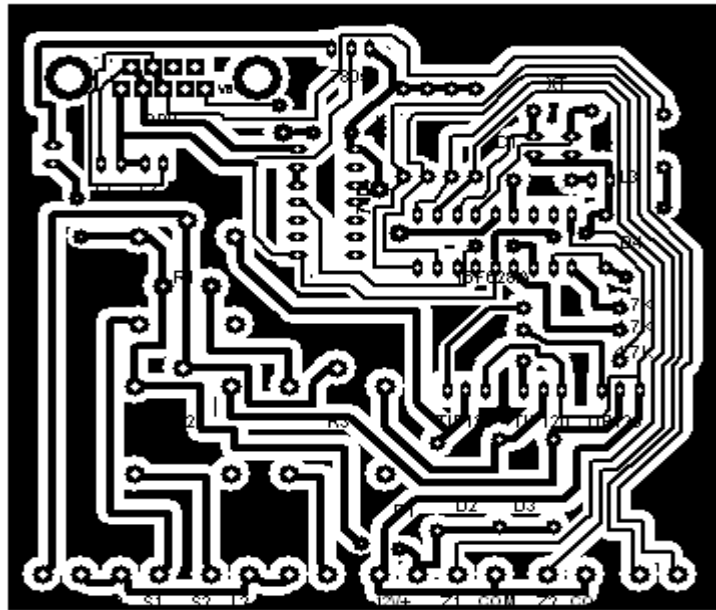


Fig. 6.6. Circuito Impreso

### 6.3.3. POSICION DE LOS ELEMENTOS ELECTRONICOS EN EL SISTEMA.

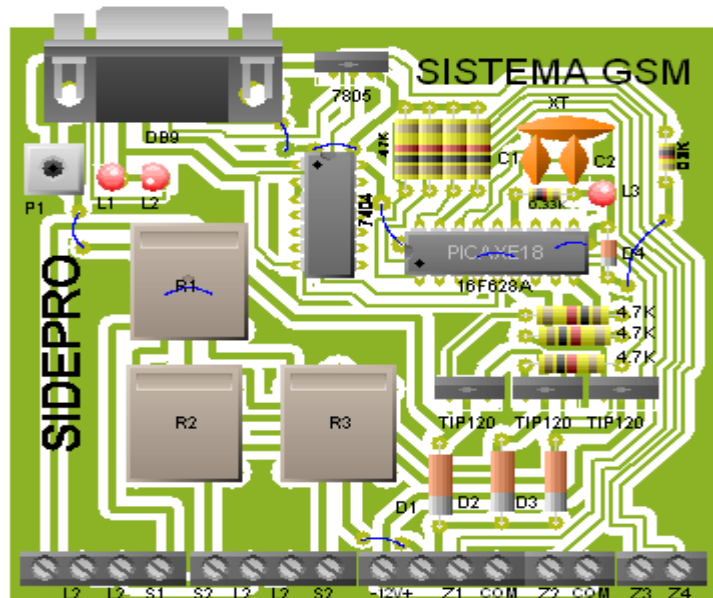


Fig. 6.7. Posición de los elementos electrónicos en el sistema



#### **6.3.4. CODIGO FUENTE DEL SISTEMA REALIZADO EN MICROCODE STUDIO.**

cmcon=7

DEFINE OSC 4

include "BS2DEFS.BAS"

ARREGLO VAR Byte [3]

X VAR BYTE

tx VAR PORTB.2

rx VAR PORTB.1

INC VAR PORTA.0

INU VAR PORTA.1

IND VAR PORTA.2

INT VAR PORTA.3

ARMADO VAR PORTB.7

SALIDA0 VAR PORTB.0

SALIDA1 VAR PORTB.3

SALIDA2 VAR PORTB.4

SALIDA3 VAR PORTB.5

SEROUT2 TX, 84, ["AT", 13]

GOSUB SALI

GOSUB SETEO

PAUSE 100

```

GOSUB COMANDO

PAUSE 500

GOSUB NÚMERO

PAUSE 500

SEROUT2 tx, 84, [" SIDEPRO SISTEMA SMAGSM ACTIVADO",26]

PAUSE 2000

FOR X=0 TO 4

    PAUSE 300

    GOSUB COMANDO

    PAUSE 300

    GOSUB SMSIN

NEXT

INICIO:

    GOSUB SETEO

    GOSUB ARMA

    GOSUB SALI

    GOSUB CICLOS

    Serin2 RX, 84, 800, PRE, [WAIT ("JFCT"), str ARREGLO\3]

    PAUSE 10

PRE:

    if ARREGLO[0]="L" and ARREGLO[1]="O" and ARREGLO[2]="N" then
ENCEN0

```

GOSUB TIEMPO

if ARREGLO[0]="M" and ARREGLO[1]="O" and ARREGLO[2]="N" then  
ENCEN1

GOSUB TIEMPO

if ARREGLO[0]="P" and ARREGLO[1]="O" and ARREGLO[2]="N" then  
ENCEN2

GOSUB TIEMPO

if ARREGLO[0]="P" and ARREGLO[1]="O" and ARREGLO[2]="F" then  
GOSUB RES2

GOSUB TIEMPO

if ARREGLO[0]="M" and ARREGLO[1]="O" and ARREGLO[2]="F" then  
GOSUB RES1

GOSUB TIEMPO

if ARREGLO[0]="L" and ARREGLO[1]="O" and ARREGLO[2]="F" then  
GOSUB RES0

GOSUB TIEMPO

**GOTO INICIO**

ENCEN0:

gosub SALI

GOSUB SETEO

PAUSE 150

GOSUB NÚMERO

PAUSE 500

SEROUT2 tx, 84, [**"ACTIVACION LUZ SALA "**,26]

PAUSE 300

PRENDIDO:

GOSUB ARMA

HIGH SALIDA0

PAUSE 10

PREGU0:

GOSUB SETEO

GOSUB ARMA

GOSUB CICLOS

SerIn2 RX, 84, 800, PRE0, [WAIT ("JFCT"), str ARREGLO\3]

PAUSE 5

PRE0:

GOSUB ENTRADA

GOTO PREGU0

ENCEN1:

GOSUB SALI

GOSUB SETEO

PAUSE 700

GOSUB NÚMERO

PAUSE 500

SEROUT2 tx, 84, [**"ACTIVACION LUZ SALON "**,26]

PAUSE 500

PRENDIDO1:

GOSUB ARMA

HIGH SALIDA1

PAUSE 10

PREGU1:

GOSUB SETEO

GOSUB ARMA

GOSUB CICLOS

Serin2 RX, 84, 800, PRE1, [WAIT ("JFCT"), str ARREGLO\3]

PAUSE 5

PRE1:

GOSUB ENTRADA

GOTO PREGU1

ENCEN2:

GOSUB SALI

GOSUB SETEO

PAUSE 700

GOSUB NUMERO

PAUSE 500

SEROUT2 tx,84,["**ACTIVACION REGADIO** ",26]

PAUSE 500

PRENDIDO2:

GOSUB ARMA

HIGH SALIDA2

PAUSE 10

PREGU2:

GOSUB SETEO

GOSUB ARMA

GOSUB CICLOS

Serin2 RX, 84, 800, PRE2, [WAIT ("JFCT"), str ARREGLO\3]

PAUSE 5

PRE2:

GOSUB ENTRADA

GOTO PREGU2

SIRENA:

PAUSE 100

gosub COMANDO

PAUSE 300

gosub NÚMERO

PAUSE 1000

SEROUT2 tx, 84, [**"ALARMA SIRENA ACTIVADA "**,26]

PAUSE 5000

SEROUT2 tx, 84, ["ATD**087394941**;" 13]

PAUSE 500

RETURN

PGM1:

GOSUB PREPARA

SEROUT2 tx, 84, ["**APERTURA VENTANA SALA**",26]

PAUSE 3000

RETURN

PGM2:

GOSUB PREPARA

SEROUT2 tx, 84, ["**APERTURA ZONA4**", 26]

PAUSE 3000

RETURN

PGM3:

GOSUB PREPARA

SEROUT2 tx, 84, ["**APERTURA ZONA3**",26]

PAUSE 3000

RETURN

CICLOS:

if INC = 0 then GOSUB SIRENA

if INU = 0 then GOSUB PGM1

if IND = 0 then GOSUB PGM2

if INT = 0 then GOSUB PGM3

RETURN

ENTRADA:

GOSUB TIEMPO

if ARREGLO[0]="L" and ARREGLO[1]="O" and ARREGLO[2]="F" then  
RES0

GOSUB TIEMPO

if ARREGLO[0]="L" and ARREGLO[1]="O" and ARREGLO[2]="N" then  
SUB0

GOSUB TIEMPO

if ARREGLO[0]="M" and ARREGLO[1]="O" and ARREGLO[2]="N" then  
SUB1

GOSUB TIEMPO

if ARREGLO[0]="M" and ARREGLO[1]="O" and ARREGLO[2]="F" then  
GOSUB RES1

GOSUB TIEMPO

if ARREGLO[0]="P" and ARREGLO[1]="O" and ARREGLO[2]="N" then  
GOSUB SUB2

GOSUB TIEMPO

if ARREGLO[0]="P" and ARREGLO[1]="O" and ARREGLO[2]="F" then  
GOSUB RES2

GOSUB TIEMPO

RETURN

COMANDO:



SEROUT2 tx, 84, ["AT+CMGF=1", 13]

PAUSE 500

RETURN

NUMERO:

SEROUT2 tx, 84, ["AT+CMGS=", 34, "**087394941**", 34, 13]

PAUSE 500

RETURN

SMSIN:

SEROUT2 tx, 84, ["AT+CNMI=1,2,0,0,0", 13]

PAUSE 500

RETURN

PREPARA:

PAUSE 100

gosub COMANDO

PAUSE 300

gosub NUMERO

PAUSE 2000

RETURN

ARMA:

HIGH ARMADO

PAUSE 20

LOW ARMADO

```
    PAUSE 20

RETURN

SALI:

    low SALIDA0

    GOSUB TIEMPO

    low SALIDA1

    GOSUB TIEMPO

    LOW SALIDA2

    GOSUB TIEMPO

    low SALIDA3

RETURN

TIEMPO:

    PAUSE 5

    RETURN

SUB0:

    HIGH SALIDA0

    PAUSE 300

    GOSUB NÚMERO

    PAUSE 300

    SEROUT2 tx, 84, ["ACTIVACION LUZ PATIO",26]

    pause 100

    GOTO PREGU0
```

SUB1:

HIGH SALIDA1

GOSUB TIEMPO

GOSUB NÚMERO

PAUSE 300

SEROUT2 tx, 84, [**"ACTIVACION LUZ SALON"**,26]

PAUSE 100

GOTO PREGU1

SUB2:

HIGH SALIDA2

GOSUB TIEMPO

GOSUB NÚMERO

PAUSE 300

SEROUT2 tx, 84, [**"ACTIVACION REGADIO "**,26]

pause 100

GOTO PREGU2

RES0:

LOW SALIDA0

GOSUB TIEMPO

GOSUB NÚMERO

SEROUT2 tx, 84, [**"DESACTIVACION LUZ PATIO "**,26]

PAUSE 100

RETURN

RES1:

LOW SALIDA1

GOSUB TIEMPO

GOSUB NÚMERO

SEROUT2 tx, 84, [**"DESACTIVACION LUZ SALON"**,26]

PAUSE 100

RETURN

RES2:

LOW SALIDA2

GOSUB TIEMPO

GOSUB NÚMERO

SEROUT2 tx, 84, [**"DESACTIVACION REGADIO"** , 26]

PAUSE 100

RETURN

SETEO:

arreglo[0]=0

arreglo[1]=0

arreglo[2]=0

RETURN

End

## **Apartado 6.4**

### **6.4.1 La comunicación serial.**

La comunicación serial es un protocolo muy común (no hay que confundirlo con el Bus Serial de Comunicación, o USB) para comunicación entre dispositivos que se incluye de manera estándar en prácticamente cualquier computadora. La mayoría de las computadoras incluyen dos puertos seriales RS-232. La comunicación serial es también un protocolo común utilizado por varios dispositivos para instrumentación; existen varios dispositivos compatibles con GPIB que incluyen un puerto RS-232. Además, la comunicación serial puede ser utilizada para adquisición de datos si se usa en conjunto con un dispositivo remoto de muestreo.

El concepto de comunicación serial es sencillo. El puerto serial envía y recibe bytes de información un bit a la vez. Aun y cuando esto es más lento que la comunicación en paralelo, que permite la transmisión de un byte completo por vez, este método de comunicación es más sencillo y puede alcanzar mayores distancias. Por ejemplo, la especificación IEEE 488 para la comunicación en paralelo determina que el largo del cable para el equipo no puede ser mayor a 20 metros, con no más de 2 metros entre cualesquier dos dispositivos; por el otro lado, utilizando comunicación serial el largo del cable puede llegar a los 1200 metros.

Típicamente, la comunicación serial se utiliza para transmitir datos en formato ASCII. Para realizar la comunicación se utilizan 3 líneas de transmisión: (1) Tierra (o referencia), (2) Transmitir, (3) Recibir. Debido a que la transmisión es asincrónica, es posible enviar datos por un línea mientras se reciben datos por otra. Existen otras líneas disponibles para realizar handshaking, o intercambio de pulsos de sincronización, pero no son requeridas. Las características más importantes de la comunicación serial son la velocidad de transmisión, los bits de datos, los bits de

parada, y la paridad. Para que dos puertos se puedan comunicar, es necesario que las características sean iguales.

**6.4.2.- Velocidad de transmisión (baud rate):** Indica el número de bits por segundo que se transfieren, y se mide en baudios (bauds). Por ejemplo, 300 baudios representan 300 bits por segundo. Cuando se hace referencia a los ciclos de reloj se está hablando de la velocidad de transmisión. Por ejemplo, si el protocolo hace una llamada a 4800 ciclos de reloj, entonces el reloj está corriendo a 4800 Hz, lo que significa que el puerto serial está muestreando las líneas de transmisión a 4800 Hz. Las velocidades de transmisión más comunes para las líneas telefónicas son de 14400, 28800, y 33600. Es posible tener velocidades más altas, pero se reduciría la distancia máxima posible entre los dispositivos. Las altas velocidades se utilizan cuando los dispositivos se encuentran uno junto al otro, como es el caso de dispositivos GPIB.

**6.4.3.- a.Bits de datos:** Se refiere a la cantidad de bits en la transmisión. Cuando la computadora envía un paquete de información, el tamaño de ese paquete no necesariamente será de 8 bits. Las cantidades más comunes de bits por paquete son 5, 7 y 8 bits. El número de bits que se envía depende en el tipo de información que se transfiere. Por ejemplo, el ASCII estándar tiene un rango de 0 a 127, es decir, utiliza 7 bits; para ASCII extendido es de 0 a 255, lo que utiliza 8 bits. Si el tipo de datos que se está transfiriendo es texto simple (ASCII estándar), entonces es suficiente con utilizar 7 bits por paquete para la comunicación. Un paquete se refiere a una transferencia de byte, incluyendo los bits de inicio/parada, bits de datos, y paridad. Debido a que el número actual de bits depende en el protocolo que se seleccione, el término paquete se usará para referirse a todos los casos.

**6.4.4.- Bits de parada:** Usado para indicar el fin de la comunicación de un solo paquete. Los valores típicos son 1, 1.5 o 2 bits. Debido a la manera como se transfiere la información a través de las líneas de comunicación y que cada dispositivo tiene su propio reloj, es posible que los dos

dispositivos no estén sincronizados. Por lo tanto, los bits de parada no sólo indican el fin de la transmisión sino además dan un margen de tolerancia para esa diferencia de los relojes. Mientras más bits de parada se usen, mayor será la tolerancia a la sincronía de los relojes, sin embargo la transmisión será más lenta.

**6.4.5.- Paridad:** Es una forma sencilla de verificar si hay errores en la transmisión serial. Existen cuatro tipos de paridad: par, impar, marcada y espaciada. La opción de no usar paridad alguna también está disponible. Para paridad par e impar, el puerto serial fijará el bit de paridad (el último bit después de los bits de datos) a un valor para asegurarse que la transmisión tenga un número par o impar de bits en estado alto lógico. Por ejemplo, si la información a transmitir es 011 y la paridad es par, el bit de paridad sería 0 para mantener el número de bits en estado alto lógico como par. Si la paridad seleccionada fuera impar, entonces el bit de paridad sería 1, para tener 3 bits en estado alto lógico. La paridad marcada y espaciada en realidad no verifican el estado de los bits de datos; simplemente fija el bit de paridad en estado lógico alto para la marcada, y en estado lógico bajo para la espaciada. Esto permite al dispositivo receptor conocer de antemano el estado de un bit, lo que serviría para determinar si hay ruido que esté afectando de manera negativa la transmisión de los datos, o si los relojes de los dispositivos no están sincronizados.

## Apartado 6.5

### 6.5.1.- PIC BASIC PRO.

El compilador Pic Basic Pro (PBP) es nuestro lenguaje de programación de nueva generación que hace mas fácil y rápido para usted programar micro controladores Pic micro de **Microchip Technology**.

El lenguaje Basic es mucho más fácil de leer y escribir que el lenguaje ensamblador Microchip.

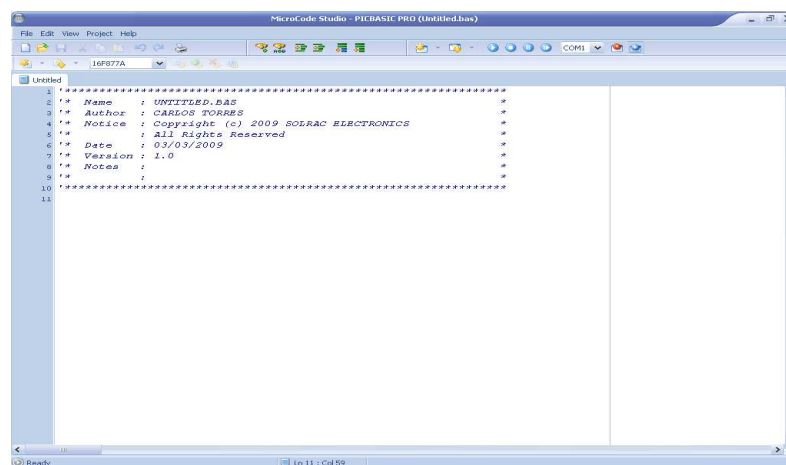


Fig.6.8. PIC BASIC PRO.

El PBP es similar al “**BASIC STAMP II**” y tiene muchas de las librerías y funciones de los BASIC STAMP I y II. Como es un compilador real los programas se ejecutan mucho más rápido y pueden ser mayores que sus equivalentes STAMP.

PBP no es tan compatible con los BASIC STAMP como nuestro compilador PicBasic es con el BS I.

Decidimos mejorar el lenguaje en general. Una de estas decisiones fue agregar IF ..THEN...ELSE...ENDIF en lugar de IF.. THEN (GOTO) de los Stamps.

PBP por defecto crea archivos que corren en un PIC 16F84-04/P con un reloj de 4 Mhz. Solamente muy pocas partes son necesarias capacitores



de dos capacitores de 22 pf para el cristal de 4Mhz un resistor de 4.7K en el pin/MCLR y una fuente de 5 volt. Otros micros PIC además del 16F84, así como otros osciladores de frecuencias distintas pueden ser usados por este compilador.

### **6.5.2.- EL IC-PROG.**

El IC-Prog es un programa que funciona bajo Windows para controlar un programador de microcontroladores PIC. Para operar este programa se necesitan conocimientos básicos de Windows y de electrónica.

Para que el programa funcione se deberá conectar a la computadora un programador, y configurar correctamente tanto a éste como al programa. Por favor note que, debido a la variedad de programadores y sus diferencias el programa puede no funcionar con ciertas combinaciones de computadoras y equipos programadores .

El IC-Prog requiere Windows 95, 98, ME, NT, o 2000 y un coprocesador interno o externo para funcionar. Todos los procesadores compatibles y superiores a un 386 con 8Mb de memoria ram deberían funcionar correctamente.

El IC-Prog es un programa registrado aunque es de libre distribución. Se permite su copia y distribución en la medida en que no se lo modifique de manera alguna, se cobre por su uso o se utilice para fines ilegales.

El IC-Prog ha sido designado como una aplicación de programación universal para todos los programadores.

El autor no tomará responsabilidad alguna por cualquier daño directo o indirecto que pueda causar este programa. Si usted utiliza este programa es a su completo riesgo.



Fig.6.9. El Ic-Prog

### 6.5.3.- Descripción de las herramientas del programa.



Fig. 6.10. Barra de herramientas

#### 6.5.3.1.-Abrir Archivo

Esta función carga los buffers de Código y datos con el archivo seleccionado. El IC-Prog soporta archivos en formato Intel Hexadecimal (.hex) de 8 y 16 bits, archivos objeto (.obj) y archivos binarios (.bin).

Note que ciertos ensambladores pueden generar archivos hexadecimales con extensiones no estándar. En tales casos deberá seleccionar el filtro "All Files" (todos los Archivos) a fin de poder encontrar el archivo. Si el archivo hexadecimal no incluye información de configuración se utilizarán las definidas por omisión para dicho dispositivo.

Se deberá indicar al IC-Prog que tipo de archivo desea abrir.

Tipos de archivo soportados actualmente:

- IHX8 (\* .hex, \* .h8, \* .sxh)

- IHX16 (\*.hex, \*.h16, \*.sxh)
- Binario (\*.bin)
- Objeto (\*.obj)
- Motorola S (\*.mot, \*.s19)
- Archivos eeprom (\*.e2p, \*.eep)
- Cualquier archivo (\*.\*)

El filtro “Any file (\*.\*)” (Cualquier archivo) puede AUTODETECTAR el tipo de archivo utilizado.

El IC-Prog utiliza por omisión el “Any file (\*.\*)”

Si experimenta dificultades abriendo un archivo con el filtro “Any file (\*.\*)”, pruebe de utilizar los filtros específicos.

“Any file (\*.\*)” puede detectar los siguientes tipos de archivo: IXH8, IHX16, OBJ, Motorola y binario. Los archivos n.b. e2p y eep no pueden detectarse a menos que sean realmente del tipo IHX – lo cual se aplica también a los parámetros “Drag & Drop” (Arrastrar y Soltar) en el menú de opciones.

ALT+F1 es un atajo para abrir el último archivo abierto.

**6.5.3.2.-Guardar Como:** El comando Guardar Como guardará el contenido del buffer como un archivo hexadecimal. El archivo incluirá la memoria de programa y la de Datos, los fusibles de configuración y las ubicaciones de ID.

**6.5.3.3.-Abrir archivo de datos:** Esta función carga el buffer de datos con el archivo seleccionado.

**Archivos recientes:** Este comando muestra una lista con los nombres de los últimos ocho archivos utilizados.

**Llenar Buffer:** Esta función llena el buffer de código con un único valor. Este valor puede definirse en decimal, hexadecimal, o ascii.

**Copiar del Buffer:** Esta función copia los datos seleccionados en el área scratchpad.

**Pegar al Buffer:** Esta función pega desde el área de scratchpad al área del buffer en la posición actual.

**Llenar buffer datos:** Esta función llena el buffer de datos con un único valor. Este valor puede definirse en decimal, hexadecimal, o ascii.

**Copiar del Buffer datos:** Esta función copia los datos seleccionados en el área scratchpad.

**Pegar al Buffer datos:** Esta función pega desde el área de scratchpad al área del buffer de datos en la posición actual.

### **Buffer.**

**Buffer activo:** Esta función permite seleccionar el buffer que se utilizará en la grabación.

### **Comparar**

Esta función permite la comparación entre el buffer activo y cualquier otro buffer.

### **Ajustes.**

**Dispositivo:** Esta función permite seleccionar el dispositivo a ser programado. **Dispositivos recientes:** Este comando muestra una lista con los últimos ocho dispositivos utilizados.

**Tipo Hardware:** Este comando permite configurar al IC-Prog para el hardware que se va a utilizar.

El tipo de hardware, interfaz, puerto y parámetros de comunicación pueden definirse mediante esta función.

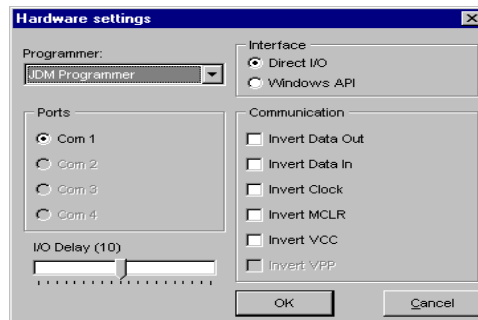


Fig.6.11 Configuración del IC PROG

**Prueba hardware:** Este comando prueba el hardware que está conectado al IC-Prog.

**Opciones:** Mediante este comando se pueden configurar las siguientes opciones:

Arrastrar y Soltar

Puerto para Smartcard y tipo de dispositivo (16F84 o 16C84)

- Idioma a utilizar
- Extensión del Shell
- Miscelánea
- Confirmaciones
- Avisos
- I<sup>2</sup>C
- Programación

Se provee una página de configuración para cada una de las opciones nombradas.

Página de Confirmación: Cuando solicita que el IC-Prog realice una acción, primero se le solicitará confirme dicha solicitud.

Esta confirmación es para proteger a los dispositivos de borrados accidentales.

Existen cuatro acciones para las cuales puede requerirse una confirmación previa:

Programar un dispositivo

Borrar un dispositivo

Activar la protección del programa de un dispositivo crítico

Sobrescribir un archivo

Protección del programa de un dispositivo crítico: Algunos dispositivos son del tipo OTP "Programables una vez". Esto significa que se los puede programar una UNICA vez. Por tanto cuando se protege el programa de un dispositivo de estas características no se podrá leer el mismo o borrarlo nunca más. Si el código de programa grabado es incorrecto deberá descartar dicho dispositivo. Mediante esta opción podrá asegurarse de no proteger accidentalmente un dispositivo, a menos que confirme dicha acción.

### **Página de Avisos.**

El IC-Prog puede notificarlo acerca de la ocurrencia de algunos eventos.

Existen dos tipos de notificación seleccionables:

Cuando la palabra de ID no se encuentra en el archivo cargado

Cuando la palabra de Configuración no se encuentra en el archivo cargado

Cuando la palabra de ID o de Configuración no se encuentra en el archivo cargado, sus valores se establecerán en FFFF por omisión.

Para asegurarse de que el valor no es FFFF sino que no se encuentra en el archivo cargado, simplemente habilite estas opciones.

### **Página de Atajos.**

El IC-Prog permite predefinir cuatro atajos (métodos abreviados): CTRL+F1, CTRL+F2, CTRL+F3 y CTRL+F4. En esta página permite definir los dispositivos a los que se asignarán dichos atajos.

### **Página Arrastrar y Soltar.**

El IC-Prog permite arrastrar y soltar archivos desde el Explorador de Windows hacia el área de Código o el área de Datos. Deberá seleccionar el tipo de archivo específico para cada área. También puede utilizar la opción de tipo "Any file (Auto)" (Cualquier archivo). Esta opción AUTODETECTARA el tipo de archivo. (Puede encontrar mas información en la sección Abrir Archivo).

### **Dispositivo.**

El IC-Prog necesita saber cual dispositivo se programará en el asistente Smartcard. Normalmente es el 16C84 o el 16F84. Seleccione el dispositivo que posee su tarjeta.

### **Prioridad del Proceso.**

Todas las aplicaciones bajo Windows pueden definir un nivel de prioridad. Normalmente el nivel de prioridad de una aplicación es NORMAL. Si la temporización del IC-Prog necesita mayor precisión puede seleccionar alta prioridad. Nota: Seleccionar alta prioridad puede hacer que las restantes aplicaciones se ejecuten más lentamente. Si no necesita una temporización con alta precisión mantenga esta opción en NORMAL.

### **Habilitar Driver NT/2000.**

El IC-Prog utiliza normalmente Acceso Directo de E/S para comunicarse con los diferentes programadores. Windows NT/2000 no permite el acceso directo de E/S, y presentará un error de privilegio "Privileged". Este driver especial habilita al IC-Prog para utilizar Acceso Directo de E/S en los sistemas con Windows NT/2000. Asegúrese que el archivo "icprog.sys" se encuentra en el mismo directorio que el "icprog.exe". Si habilita esta opción el IC-Prog instalará el driver.

### **Comandos:**

#### **Leer todo.**

Este comando leerá los datos grabados en la memoria de del chip. Los fusibles de configuración se leerán desde el chip. Si el dispositivo posee protección contra copia (indicado mediante un tilde en la casilla CP en pantalla) se cargarán valores aleatorios en el buffer (basura).

Cuando lee un chip con protección de código de programa chip (CP) puede leer diferentes valores. El 16C84 lee todo 7F's. Otros dispositivos leen 00's y los AVR leen 11,22,33, etc. No es posible detectar si un AVR (90xxx o 89xxx) se encuentra protegido contra copia, sólo puede detectarlo mediante los valores leídos. Por tanto los bits fusibles para el 90xxx NO son reseteados cuando lee un dispositivo.

#### **Programar Todo.**

El comando Programar Todo programará el chip con el contenido del buffer. El buffer puede cargarse mediante la función Abrir Archivo o a través de la lectura de algún chip ya programado. Esta función también programa el chip de a cuerdo a la configuración mostrada en la pantalla.

#### **Borrar Todo.**

Este comando borrará todos los contenidos del chip.



## Verificar blanco.

El comando Verificar blanco leerá los contenidos en el chip y confirmará que éste se encuentra borrado (en blanco).

Nota: Un dispositivo borrado leerá todos valores FFFF, cuando un dispositivo se escribe con todos 0000 NO se encuentra borrado.

## Área de Código (Programa):

Cada fila en el área de Código mostrará 8 palabras, por lo que de una fila a la otra la dirección se incrementará en 8. Una palabra posee normalmente una longitud de 16 bits por lo que el IC-Prog mostrará un valor hexadecimal entre 0000 y FFFF. Algunos dispositivos sólo poseen longitudes de palabras de 14 bits, 12 bits o 8 bits, por lo que el máximo valor hexadecimal será 3FFF, 0FFF 00FF respectivamente, aunque el programa siempre mostrará el valor hexadecimal utilizando 4 dígitos. El valor en formato carácter sólo utiliza los 8 bits más bajos de la palabra de 16 bits, ya que el rango estándar de los caracteres sólo va de 0 a 255 (8 bits).

Address	Program Code	Program Code	Program Code	Program Code	Program Code	Program Code	Program Code	Program Code	Program Code	Program Code
0000:	3FFF	3FFF	3FFF	3FFF	3FFF	3FFF	3FFF	3FFF	3FFF	y
0008:	3FFF	3FFF	3FFF	3FFF	3FFF	3FFF	3FFF	3FFF	3FFF	y
0010:	3FFF	3FFF	3FFF	3FFF	3FFF	3FFF	3FFF	3FFF	3FFF	y
0018:	3FFF	3FFF	3FFF	3FFF	3FFF	3FFF	3FFF	3FFF	3FFF	y
0020:	3FFF	3FFF	3FFF	3FFF	3FFF	3FFF	3FFF	3FFF	3FFF	y
0028:	3FFF	3FFF	3FFF	3FFF	3FFF	3FFF	3FFF	3FFF	3FFF	y
0030:	3FFF	3FFF	3FFF	3FFF	3FFF	3FFF	3FFF	3FFF	3FFF	y
0038:	3FFF	3FFF	3FFF	3FFF	3FFF	3FFF	3FFF	3FFF	3FFF	y
0040:	3FFF	3FFF	3FFF	3FFF	3FFF	3FFF	3FFF	3FFF	3FFF	y
0048:	3FFF	3FFF	3FFF	3FFF	3FFF	3FFF	3FFF	3FFF	3FFF	y
0050:	3FFF	3FFF	3FFF	3FFF	3FFF	3FFF	3FFF	3FFF	3FFF	y
0058:	3FFF	3FFF	3FFF	3FFF	3FFF	3FFF	3FFF	3FFF	3FFF	y

Fig.6.12. Área de código (Programa)

## Área de datos (eeprom):

Cada fila en el área de Datos también mostrará 8 palabras, pero en este caso las palabras son siempre de 8 bits por definición Siempre se mostrarán las palabras con 2 dígitos hexadecimales con un valor entre 00 y FF.

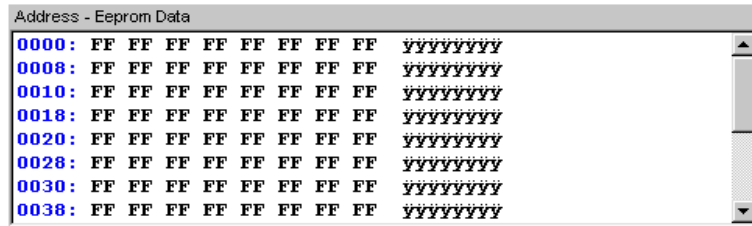


Fig.6.13. Área de Datos (eeprom)

### Área de Configuración:

El área de Configuración del dispositivo (si es que posee una) se mostrará con elementos fácilmente comprensibles, tales como listas de opciones (combo boxes) u opciones seleccionables (checkboxes). El usuario puede seleccionar fácilmente la configuración deseada, y el IC-Prog calculará la correspondiente palabra de configuración. Esta palabra de configuración también se mostrará en la parte inferior del área de Configuración.

Estos elementos de configuración dependen del dispositivo, por lo que el área de Configuración será distinta de acuerdo al dispositivo seleccionado. Consulte las hojas de datos del dispositivo para encontrar la información de configuración específica.

A veces un elemento de configuración específico solo puede ser habilitado o deshabilitado. Según la selección realizada el IC-Prog define un cero o un uno para un bit específico en la palabra de configuración. Existen casos en que un elemento de configuración es invertido en el interior del dispositivo. El IC-Prog invierte automáticamente un elemento de configuración en caso de ser necesario. Para habilitar un elemento de configuración marque la casilla de selección, para deshabilitarlo desmarque dicha casilla.

### Selección del Oscilador.

LP          Modo de oscilador de bajo consumo

XTModo de oscilador a Cristal (modo estándar)

HS          Modo de oscilador de alta velocidad

RC modo de oscilador con Resistor y Capacitor

WDT (Watchdog timer)

Siempre deshabilitado

## **APARTADO 6.6**

### **6.6.1.- LOS MICROS**

El PBP produce código que puede ser programado para una variedad de micro controladores PIC que tengan de 8 a 68 pins y varias opciones en el chip incluyendo convertidores A/D, temporizadores y puertos seriales.

Hay algunos micros PIC que no trabajaran con el PBP, por ejemplo las series PIC 16C5X incluyendo el PIC 16C54 Y PIC 15C58. Estos micro PIC están basados en el viejo núcleo de 12 bit en lugar del núcleo más corriente de 14 bit. El PBP necesita alguna de las opciones que solamente están disponibles con el núcleo de 14 bit como el stack (pila) de 8 niveles.

Hay muchos micros PIC, algunos compatibles pin a pin con la serie 5 X, que pueden ser usados con el PBP.

La lista incluye PIC16C554, 556, 558, 61, 62(A), 620, 621, 622, 63, 64(A), 65(A), 71, 710, 711, 715, 72, 73(A), 74(A), 84, 923, 924, el PIC16F83 y 84, el PIC12C671 y 672 y el PIC14C000, y Microchip sigue agregando otros. Para reemplazo directo de un PIC16C54 o 58, el IC16C554, 558, 620 y 622 funcionan bien con el compilador y tienen aproximadamente el mismo precio.

Para propósitos generales de desarrollo usando el PBP, el PIC16F84 (o PIC16C84 si el F84 no está disponible) es la elección común de micro PIC. Este micro controlador de 18 pin usa tecnología flash (EEPROM) para permitir rápido borrado y reprogramación para acelerar la depuración de programas. Con el clic de un mouse en el software, el PIC16F84 puede ser borrado instantáneamente y luego ser reprogramado una y otra vez. Otros micros PIC de las series 12C67X, 16C55X, 16C6X, 16C7X y 16C9X son programables una vez (OTP) o tienen una ventana de cuarzo en su parte superior (JW) para permitir el borrado exponiéndolo a una luz ultravioleta durante varios minutos.

El PIC16F84 (y 'C84) además, contiene 64 bytes de memoria de datos no volátil que puede ser usada para archivar el datos de programa y otros parámetros, aun cuando no haya energía. A ésta área de datos, se puede acceder simplemente usando las órdenes "Read" y "Write" del PBP. (El código programa es permanentemente guardado en el espacio de código del micro PIC, tanto si hay o no energía.)

Usando el 'F84 para el testeo del programa inicial , el proceso de depuración puede ser más rápido. Una vez que las rutinas principales de un programa estén operando satisfactoriamente, se puede utilizar un micro PIC con mayor capacidad o las opciones expandidas del compilador.

Si bien muchas de las opciones del micro PIC serán discutidas en este manual, para completar la información del micro PIC, es necesario obtener las apropiadas hojas de datos del micro PIC o el CDROM de **Microchip Technology Inc.**

### **6.6.2.- Arquitectura básica de los Microcontroladores.**

#### **Arquitectura Von Neumann**

La arquitectura tradicional de computadoras y microprocesadores se basa en el esquema propuesto por John Von Neumann, en el cual la unidad central de proceso, o CPU, esta conectada a una memoria única que contiene las instrucciones del programa y los datos.

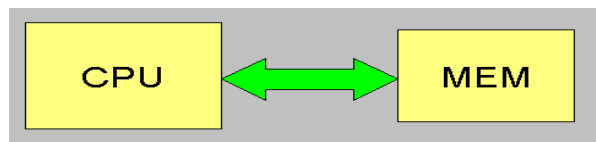


Fig.6.14. Arquitectura Von Neumann

Las principales limitaciones de esta arquitectura son:

- La longitud de las instrucciones es limitada por la unidad de longitud de datos por lo que se tiene que hacer varios accesos a memoria para buscar instrucciones complejas.
- La velocidad de operación esta limitada por el cuello de botella que se forma al tener un único bus de datos e instrucciones.

### **La arquitectura Harvard.**

La arquitectura conocida como Harvard, consiste simplemente en un esquema en el que el CPU esta conectado a dos memorias por intermedio de dos buses separados. Una de las memorias contiene solamente las instrucciones del programa, y es llamada Memoria de Programa. La otra memoria solo almacena los datos y es llamada Memoria de Datos. Ambos buses son totalmente independientes y pueden ser de distintos anchos.

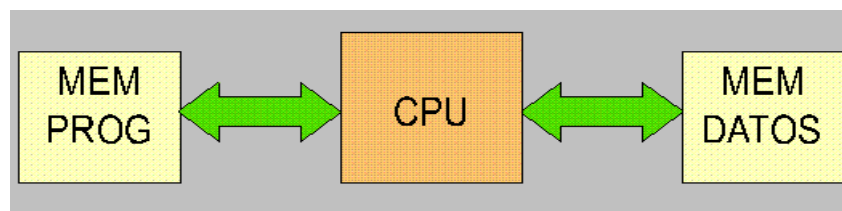


Fig.6.15. Arquitectura Harvard

Las ventajas de esta arquitectura son:

- a. Que el tamaño de las instrucciones no esta relacionado con el de los datos, por lo que permite que cada instrucción solo ocupe una sola posición de memoria de programa.
- b. Que la velocidad de acceso de aumenta al poseer acceso de instrucciones separado del acceso a los datos.

### **6.6.3. Componentes de un Microcontrolador Procesador.**

Es el elemento más importante del microcontrolador y determina sus principales características, tanto a nivel hardware como software. Se encarga de direccionar la memoria de instrucciones, recibir el código OP de la instrucción en curso, su decodificación y la ejecución de la operación que implica la instrucción, así como la búsqueda de los operandos y el almacenamiento del resultado. Existen tres orientaciones en cuanto a la arquitectura y funcionalidad de los procesadores actuales.

#### **CISC.**

Un gran número de procesadores usados en los micro - controladores están basados en la filosofía CISC (Computadores de Juego de Instrucciones Complejo). Disponen de más de 80 instrucciones máquina en su repertorio, algunas de las cuales son muy sofisticadas y potentes, requiriendo muchos ciclos para su ejecución. Una ventaja de los procesadores CISC es que ofrecen

al programador instrucciones complejas que actúan como macros, es decir, que si las tuviésemos que implementar con instrucciones básicas, acabaríamos con dolor de cabeza.

#### **RISC.**

Tanto la industria de los computadores comerciales como la de los microcontroladores están decantándose hacia la filosofía RISC (Computadores de Juego de Instrucciones Reducido). En estos procesadores el repertorio de instrucciones máquina es muy reducido y las instrucciones son simples y, generalmente, se ejecutan en un ciclo. La sencillez y rapidez de las instrucciones permiten optimizar el hardware y el software del procesador.

## **SISC.**

En los microcontroladores destinados a aplicaciones muy concretas, el juego de instrucciones, además de ser reducido, es específico, o sea, las instrucciones se adaptan a las necesidades de la aplicación prevista. Esta filosofía se ha bautizado con el nombre de SISC (Computadores de Juego de Instrucciones Específico).

### **6.6.4.- MEMORIA.**

#### **ROM con máscara**

Es una memoria no volátil de sólo lectura cuyo contenido se graba durante la fabricación del chip. Si tenemos idea de cómo se fabrican los circuitos integrados, sabremos de donde viene el nombre. Estos se fabrican en obleas que contienen varias decenas de chips. Estas obleas se fabrican a partir de procesos fotoquímicos, donde se impregnan capas de silicio y óxido de silicio, y según convenga, se erosionan al exponerlos a la luz.

Como no todos los puntos han de ser erosionados, se sitúa entre la luz y la oblea una máscara con agujeros, de manera que donde deba incidir la luz, esta pasará. Con varios procesos similares pero más complicados se consigue fabricar los transistores y diodos micrométricos que componen un chip. El elevado coste del diseño de la máscara sólo hace aconsejable el empleo de los Microcontroladores con este tipo de memoria cuando se precisan cantidades superiores a varios miles de unidades.

#### **OTP.**

El microcontrolador contiene una memoria no volátil de sólo lectura programable una sola vez por el usuario. OTP (One Time Programmable). Es el usuario quien puede escribir el programa en el chip mediante un sencillo grabador controlado por un programa desde un PC. La versión



OTP es recomendable cuando es muy corto el ciclo de diseño del producto, o bien, en la construcción de prototipos y series muy pequeñas. Tanto en este tipo de memoria como en la EPROM, se suele usar la encriptación mediante fusibles para proteger el código contenido.

### **EPROM.**

Los microcontroladores que disponen de memoria EPROM (Erasable Programmable Read Only Memory) pueden borrarse y grabarse muchas veces. La grabación se realiza, como en el caso de los OTP, con un grabador gobernado desde un PC. Si, posteriormente, se desea borrar el contenido, disponen de una ventana de cristal en su superficie por la que se somete a la

EPROM a rayos ultravioleta durante varios minutos. Las cápsulas son de material cerámico y son más caros que los microcontroladores con memoria OTP que están hechos con material plástico.

### **EEPROM, E2PROM o E<sup>2</sup> PROM.**

Se trata de memorias de sólo lectura, programables y borrables eléctricamente EEPROM (Electrical Erasable Programmable Read Only Memory). Tanto la programación como el borrado, se realizan eléctricamente desde el propio grabador y bajo el control programado de un PC. Es muy cómoda y rápida la operación de grabado y la de borrado. No disponen de ventana de cristal en la

superficie. Los microcontroladores dotados de memoria EEPROM una vez instalados en el circuito, pueden grabarse y borrarse cuantas veces se quiera sin ser retirados de dicho circuito. Para ello se usan "grabadores en circuito" que confieren una gran flexibilidad y rapidez a la hora de realizar modificaciones en el programa de trabajo. El número de veces que puede grabarse y borrarse una memoria EEPROM es infinito, por lo que no es

recomendable una reprogramación continúa. Son muy idóneos para la enseñanza y la Ingeniería de diseño. Se va extendiendo en los fabricantes la tendencia de incluir una pequeña zona de memoria EEPROM en los circuitos programables para guardar y modificar cómodamente una serie de parámetros que adecuan el dispositivo a las condiciones del entorno. Este tipo de memoria es relativamente lenta.

### **FLASH.**

Se trata de una memoria no volátil, de bajo consumo, que se puede escribir y borrar. Funciona como una ROM y una RAM pero consume menos y es más pequeña. A diferencia de la ROM, la memoria FLASH es programable en el circuito. Es más rápida y de mayor densidad que la EEPROM. La alternativa FLASH está recomendada frente a la EEPROM cuando se precisa gran cantidad de memoria de programa no volátil. Es más veloz y tolera más ciclos de escritura/borrado. Las memorias EEPROM y FLASH son muy útiles al permitir que los microcontroladores que las incorporan puedan ser reprogramados en circuito, es decir, sin tener que sacar el circuito integrado de la tarjeta.

### **6.6.5.- Puertas de E/S.**

Las puertas de Entrada y Salida (E/S) permiten comunicar al procesador con el mundo exterior, a través de interfaces, o con otros dispositivos. Estas puertas, también llamadas puertos, son la principal utilidad de las patas o pines de un microprocesador. Según los controladores de periféricos que posea cada modelo de microcontrolador, las líneas de E/S se destinan a proporcionar el soporte a las señales de entrada, salida y control.

### **6.6.6.- Reloj principal.**

Todos los microcontroladores disponen de un circuito oscilador que genera una onda cuadrada de alta frecuencia, que configura los impulsos de reloj usados en la sincronización de todas las operaciones del sistema.

Esta señal del reloj es el motor del sistema y la que hace que el programa y los contadores avancen. Generalmente, el circuito de reloj está incorporado en el Microcontrolador y sólo se necesitan unos pocos componentes exteriores para seleccionar y estabilizar la frecuencia de trabajo. Dichos componentes suelen consistir en un cristal de cuarzo junto a elementos pasivos o bien un resonador cerámico o una red R-C. Aumentar la frecuencia de reloj supone disminuir el tiempo en que se ejecutan las instrucciones pero lleva aparejado un incremento del consumo de energía y de calor generado.

#### **6.6.7.- RECURSOS ESPECIALES.**

Los principales recursos específicos que incorporan los microcontroladores

son:

- Temporizadores o **Timers**.
- Perro guardián o **Watchdog**.
- Protección ante fallo de alimentación o **Brownout**.
- Estado de reposo o de bajo consumo (**Sleep mode**).
- Conversor A/D (Analógico ->Digital).
- Conversor D/A (Digital ->Analógico).
- Comparador analógico.
- Modulador de anchura de impulsos o PWM (**Pulse Wide Modulation**).
- Puertas de E/S digitales.
- Puertas de comunicación.

A continuación hablaremos de estos recursos especiales:

### **Temporizadores o Timers.**

Se emplean para controlar periodos de tiempo (temporizadores) y para llevar la cuenta de acontecimientos que suceden en el exterior (contadores). Para la medida de tiempos se carga un registro con el valor adecuado y a continuación dicho valor se va incrementando o decrementando al ritmo de los impulsos de reloj o algún múltiplo hasta que se desborde y llegue a 0, momento en el que se produce un aviso. Cuando se desean contar acontecimientos que se materializan por cambios de nivel o flancos en alguna de las patitas del microcontrolador, el mencionado registro se va incrementando o decrementando al ritmo de dichos impulsos.

### **Perro guardián o Watchdog.**

Cuando el computador personal se bloquea por un fallo del software u otra causa, se pulsa el botón del reset y se reinicia el sistema. Pero un microcontrolador funciona sin el control de un supervisor y de forma continuada las 24 horas del día. El Perro Guardián consiste en un contador que, cuando llega al máximo, provoca un reset automáticamente en el sistema.

Se debe diseñar el programa de trabajo que controla la tarea de forma que resetee al Perro Guardián de vez en cuando antes de que provoque el reset. Si falla el programa o se bloquea (si cae en bucle infinito), no se refrescará al Perro guardián y, al completar su temporización, provocará el reset del sistema.

### **6.6.8.- Conversor A/D (CAD).**

Los microcontroladores que incorporan un Conversor A/D (Analógico/Digital) pueden procesar señales analógicas, tan abundantes en las aplicaciones. Suelen disponer de un multiplexor que permite aplicar a la entrada del CAD diversas señales analógicas desde las patillas del circuito integrado.

### **Conversor D/A (CDA).**

Transforma los datos digitales obtenidos del procesamiento del computador en su correspondiente señal analógica que saca al exterior por una de las patillas del chip. Existen muchos circuitos que trabajan con señales analógicas.

### **Comparador analógico.**

Algunos modelos de microcontroladores disponen internamente de un Amplificador Operacional que actúa como comparador entre una señal fija de referencia y otra variable que se aplica por una de las patitas de la cápsula. La salida del comparador proporciona un nivel lógico 1 ó 0 según una señal sea mayor o menor que la otra. También hay modelos de microcontroladores con un módulo de tensión de referencia que proporciona diversas tensiones de referencia que se pueden aplicar en los comparadores.

### **Modulador de anchura de impulsos o PWM.**

Son circuitos que proporcionan en su salida impulsos de anchura variable, que se ofrecen al exterior a través de las patitas del encapsulado.

### **Puertos digitales de E/S.**

Todos los microcontroladores destinan parte de su patillaje a soportar líneas de E/S digitales. Por lo general, estas líneas se agrupan de ocho en ocho formando Puertos.

Las líneas digitales de las Puertos pueden configurarse como Entrada o como Salida cargando un 1 ó un 0 en el bit correspondiente de un registro destinado a su configuración.

### **Puertas de comunicación.**

Con objeto de dotar al microcontrolador de la posibilidad de comunicarse con otros dispositivos externos, otros buses de microprocesadores, buses

de sistemas, buses de redes y poder adaptarlos con otros elementos bajo otras normas y protocolos.

Algunos modelos disponen de recursos que permiten directamente esta tarea, entre los que destacan:

**UART**, adaptador de comunicación serie asíncrona. (Ej.: Puerto Serie).

**USART**, adaptador de comunicación serie síncrona y asíncrona.

**Puerta paralela esclava** para poder conectarse con los buses de otros microprocesadores.

**USB (Universal Serial Bus)**, que es un moderno bus serie para los PC.

**Bus I2C**, que es un interfaz serie de dos hilos desarrollado por Philips.

## **APARTADO 6.7**

### **6.7.1.- COMANDOS AT.**

Los comandos AT son el protocolo de comunicación entre el teléfono del módulo

RX – TX y el servidor crítico. Estos comandos ayudan a configurar el funcionamiento que debe tener dicho teléfono dentro del sistema. A continuación se hace una breve descripción de los comandos AT utilizados en la configuración del teléfono del módulo RX –TX.

Comando ATZ: elimina cualquier configuración previamente realizada en el teléfono, llevándolo a su configuración default [4].

Comando AT+CMGF: es indispensable que el teléfono tenga un modo de interpretar la información de un mensaje. Igualado este comando a 1, indica que la secuencia de caracteres embebida en un mensaje debe ser interpretada como caracteres ASCII normales facilitando la comprensión del texto. Hay que tomar en cuenta que al no enviar este comando, cualquier otra ejecución con los comandos que se detallan más adelante causará error.

Comando AT+CPMS: un mensaje de texto se almacena en las localidades más bajas de la memoria interna del teléfono. Igualado este comando al parámetro “ME” hace posible el posicionamiento en dicha memoria.

Comando AT+CFUN: igualando este comando a 1, el teléfono tiene un nivel de funcionalidad al máximo.

Comando ATA y ATH: contesta una llamada entrante y termina una llamada activa respectivamente.

Comando AT+CMGR: previamente a la utilización de este comando, el teléfono debe tener configurado el modo para interpretar los datos de un mensaje, es decir se debe ejecutar anteriormente el comando AT+CMGF.

El comando AT+CMGR hace posible leer mensajes de texto almacenados en memoria. Para indicar la localidad de memoria de la cual se desea leer el mensaje, se debe igualar este comando a un valor entero mayor a cero. Este comando retorna como respuesta una serie de parámetros. Uno de estos parámetros contiene el número telefónico del cual fue enviado el mensaje leído. El sistema ADX guarda tal número para usarlo durante su funcionamiento. Para el sistema es necesario que el teléfono esté trabajando en su memoria interna.

Comando AT+CMGS: previo al envío de un mensaje es necesario que el teléfono haya sido configurado en un modo para interpretar los datos. El comando AT+CMGS permite enviar mensajes. Para ello se debe igualar este comando al número telefónico que se desea enviar el mensaje.

Comando AT+CMGD: este comando permite eliminar un mensaje de una localidad de memoria. Para eliminar dicho mensaje se necesita igualar este comando al número de la localidad de memoria que ocupa.

Comando AT+CPAS: por medio de este comando el sistema conoce el estado de actividad que tiene el teléfono.

Comando AT+CBC: permite conocer el nivel de carga en la batería del teléfono.

Comando AT+CSQ: informa la calidad de señal de cobertura que tiene el teléfono.



## 6.8.- BIBLIOGRAFIA.

- Electrónica practica con Microcontroladores PIC, Santiago corrales.
- Microcontroladores PIC, Carlos A Reyes, 2<sup>da</sup>. Edición.
- <http://es.wikipedia.org/wiki/Sensor>
- [http://www.profesormolina.com.ar/tecnologia/sens\\_transduct/que\\_es.ht](http://www.profesormolina.com.ar/tecnologia/sens_transduct/que_es.ht)
- [http://www.profesormolina.com.ar/tecnologia/sens\\_transduct/index.htm](http://www.profesormolina.com.ar/tecnologia/sens_transduct/index.htm)
- [http://www.syscom.com.mx/que\\_es\\_alarma.htm](http://www.syscom.com.mx/que_es_alarma.htm)
- [http://es.wikipedia.org/wiki/Sistema\\_de\\_alarma](http://es.wikipedia.org/wiki/Sistema_de_alarma).
- [http://www.syscom.com.mx/partes\\_alarma.htm](http://www.syscom.com.mx/partes_alarma.htm)
- [http://es.wikipedia.org/wiki/Detector\\_de\\_movimiento](http://es.wikipedia.org/wiki/Detector_de_movimiento)
- [http://www.radiovalladolid.com/?page\\_id=13](http://www.radiovalladolid.com/?page_id=13)
- <http://www.forosdeelectronica.com/about25460.html>
- <http://perso.wanadoo.es/luism..serrano/AlarmaGSM/AlarmaGSM.htm>
- <http://www.bankhacker.com/>
- <http://usuarios.lycos.es/Resve/diccioninform.htm>
- <http://www.monografias.com/trabajos30/telefonía-celularuniversitarios/telefonía-celular-universitarios.shtml>
- <http://www.masadelante.com/faq-gsm.htm>
- <http://www.pcworld.com.ve/n42/articulos/gsm.html>
- <http://www.ciencias.holguin.cu/2005/marzo/articulos/ARTI2.htm>.
- [http://bieec.epn.edu.ec:8180/dspace/simplesearch?query=sms&submit +](http://bieec.epn.edu.ec:8180/dspace/simplesearch?query=sms&submit)

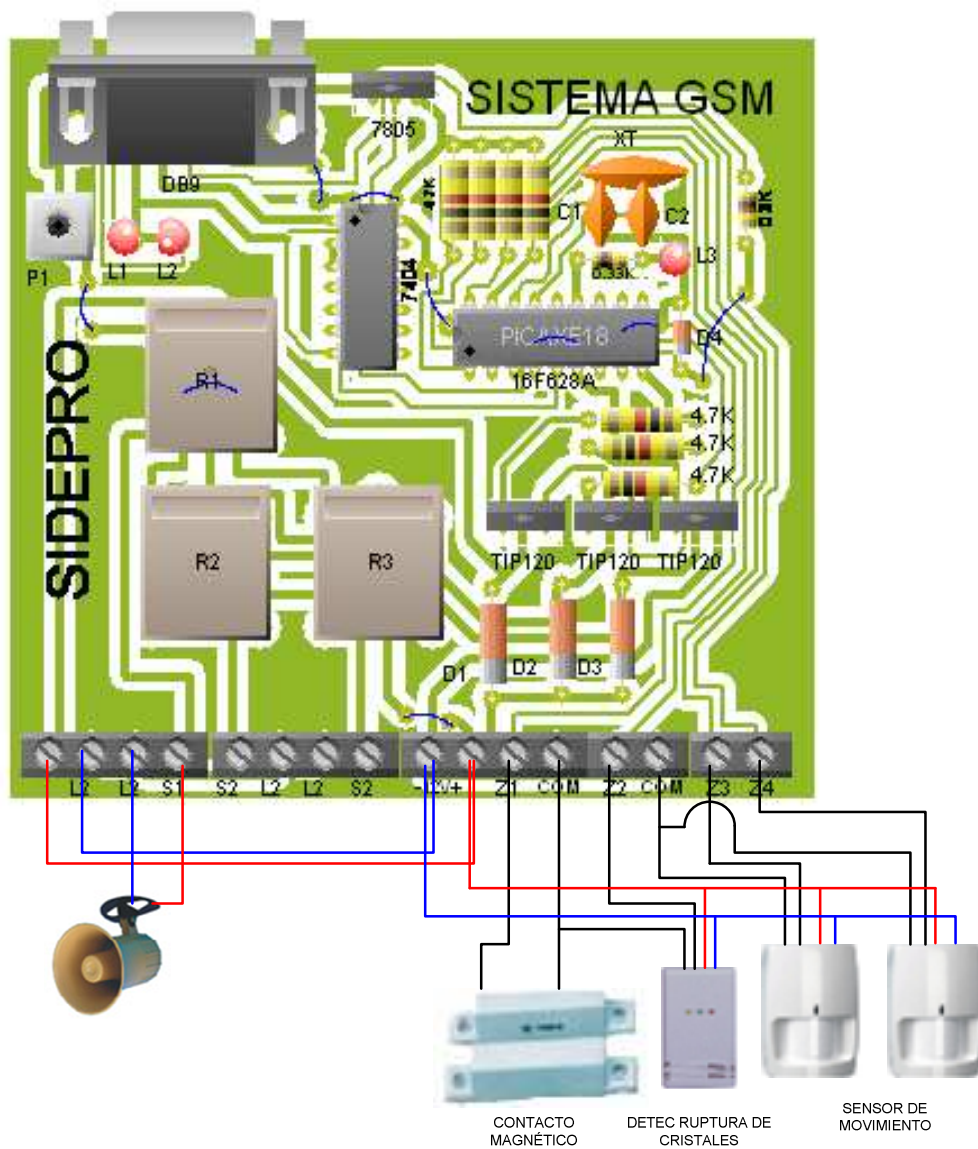
# **ANEXOS**

# ANEXO 1

## CONEXION DE DISPOSITIVOS (HARDWARE) EN EL SMAGSM (Sistema de Monitoreo y Activación GSM).

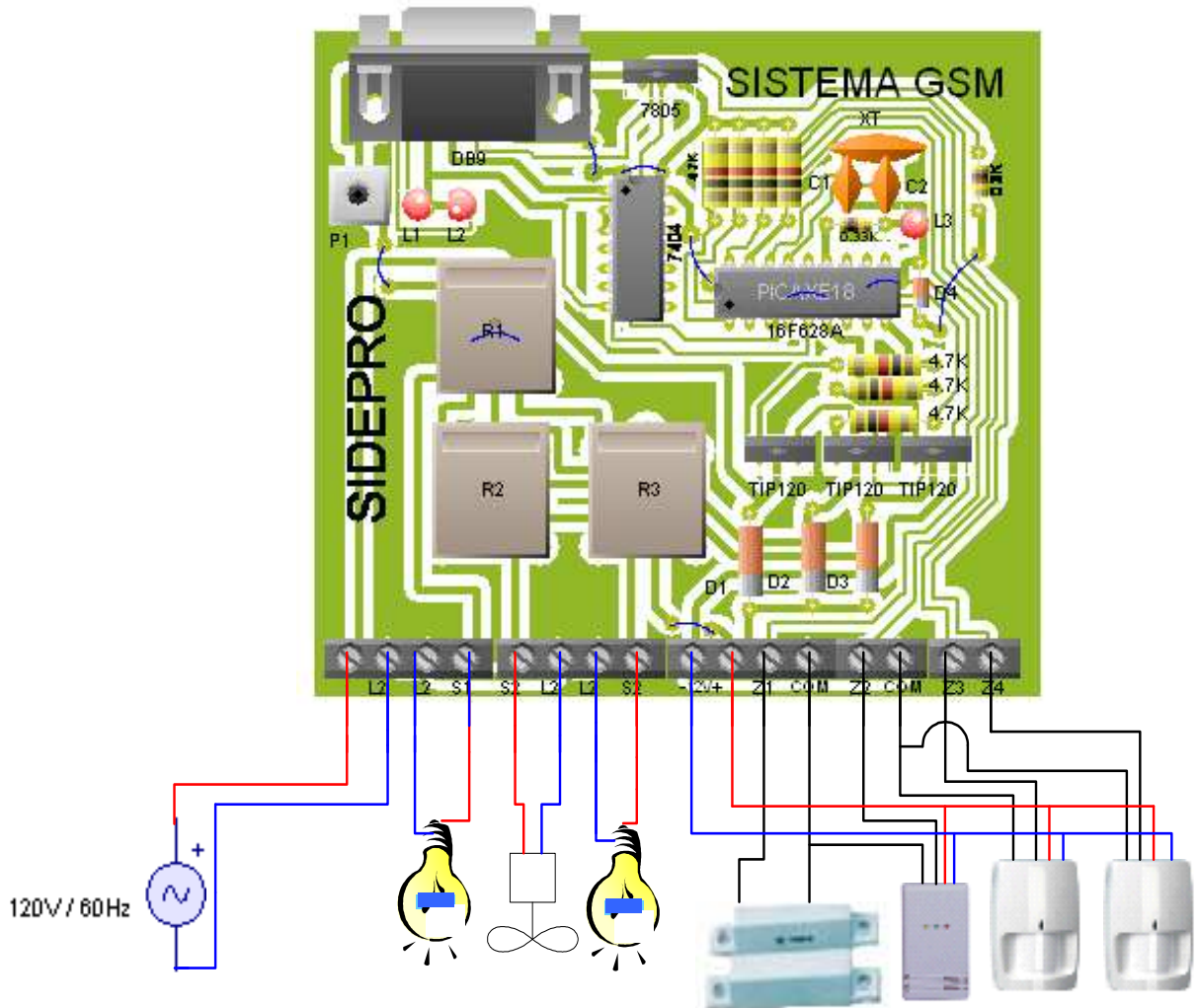
### APLICACIÓN 1.

FUNCIONANDO COMO ALARMA CON MONITOREO



## APLICACIÓN 2

FUNCIONANDO COMO ALARMA CON  
MONITOREO Y AUTOMATIZACIÓN A  
DISTANCIA



# Anexo 2

EI NOKIA 3220



Fig. A 2 Nokia 3220

## **CARACTERISTICAS TECNICAS:**

GPRS (Clase 10), EGPRS (Clase 6), HSCSD (Clase 6).

Acceso a internet (WAP 2.0 – XHTML sobre TCP/IP).

MMS con audioclip AMR y SMIL

SIM ATK más recientes.

Envía Mensajes Flash.

Configuraciones OTA – nuevo gestor de dispositivo.

Envío y recepción de e-mail.

Gestión de derechos digitales – estándar OMA.

Altavoz manos libres incorporado

Cámara VGA integrada – fotos con Enhanced Imagen Editor para enviar por MMS.

Redacción sobre el aire (Wave Messaging).

Cubierta funcional Xpress-On™ Fun Shell.

Efectos de luz y sonidos personalizables: encender/apagar, llamadas entrantes y perdidas, SMS, MMS y grupos.

Tonos de timbrado de hasta 16 voces.

Menú específico del operador.

Navegador xHTML – nuevo contenido a color.

Papel de fondo.

Protector de pantalla.

Gráficos despertadores.

Enchufe de cargador DCT.

Teclado con tecla de navegación de 5 sentidos.

**Funciones:**

Volumen: 70cc.

Espesor: 18,7 mm.

Codecs: HR,FR,EFR y AMR.

Pantalla a color: 27,5mm x 27,5mm, tamaño activo hasta 65536 colores, alta resolución 128 x 128 matriz activa.

Antena interna Triple Banda GSM 900/1800/1900 – EGSM (para E, APAC y Las Américas)..

Redacción sobre el aire (Wave Messaging).

Volumen del timbre: - 100 dB desde una distancia de 5cm.

## Autonomía de baterías.

Modelo	Batería	Capacidad	Conversación digital	Reserva digital
BL-5B	Batería Estándar	760 mAh Li-Ion	350h - 400h	3,5h - 7,5h

Tabla.1 Características de las baterías.



Fig. A.2 Batería Nokia 3220

## Conector Pop-Port.

El conector serial del teléfono está compuesto de 14 pines los mismos que tienen una función específica y su numeración es desde el lado izquierdo hacia el derecho. La figura XX muestra un diagrama que indica la distribución de pines del conector serial que tiene integrado el teléfono.



Fig. A.3 Puerto de Comunicación Nokia 3220

Pin Number	Pin Name	Description
1	Vin	Charger input
2	GND	Charger ground
3	ACI	Accessory Control Interface (short with pin 2 for handsfree recognition)
4	V Out	Connected to pin 3 in DKU-2 usb data cable
5	USB Vbus	Also act as USB power detection? Should be connected to USB pin 1 in usb data cable.
6	FBus Rx/USB D+	USB exists only in some models*. Should be connected to USB pin 3 in usb data cable.
7	FBus Tx/USB D-	USB exists only in some models*. Should be connected to USB pin 2 in usb data cable.
8	GND	Data GND
9	X Mic-	Audio in - Ext. Mic input negativ
10	X Mic+	Audio in - Ext. Mic input positiv
11	HS Ear L-	Audio out - Ext. Audio out - left, negativ
12	HS Ear L+	Audio out - Ext. Audio out - left, positiv
13	HS Ear R-	Audio out - Ext. audio out - right, negativ
14	HS Ear R+	Audio out - Ext. audio out - right, positiv. Pins 10-14 may be used for antenna connection.
	GND	shield GND in cavities

Tabla.A1. asignación de pines NOKIA

## CABLE DE DATOS DKU-5.

Para conectar el teléfono del módulo RX – TX al servidor crítico se ha usado el cable DKU-5 que incluye un conector serial en un extremo y en el otro extremo un conector USB. Su imagen se muestra en la figura UU.



Fig. A4. Cable DKU-5



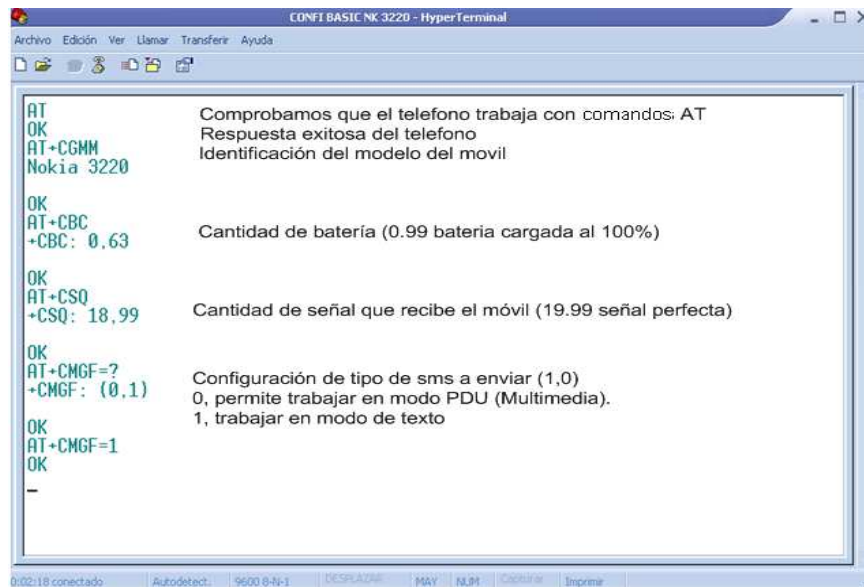
## **CARACTERISTICAS DEL CABLE DKU-5.**

Con el Cable adaptador de conectividad (DKU-5) podrá conectar el teléfono Nokia a un PC compatible con USB para la transferencia de datos. Puede sincronizar datos (por ejemplo, la agenda, la libreta de teléfonos o la lista de tareas) entre el teléfono y un software organizador compatible mediante el software de PC Suite que se suministra con el teléfono.

El Cable adaptador de conectividad (DKU-5) es compatible con teléfonos que dispongan de un conector de interface Pop-Port™, por ejemplo, el teléfono móvil Nokia 3220. Compruebe la compatibilidad en la guía de accesorios del teléfono. El software del Cable adaptador de conectividad es compatible con los sistemas operativos Microsoft Windows 98 Segunda edición, Windows ME, Windows 2000 y Windows XP.

# ANEXO 3

## REVISIÓN DE COMANDOS AT APLICADOS AL MOVIL MEDIANTE EL HYPERTERMINAL DE WINDOWS



```
CONFIBASIC NK 3220 - HyperTerminal
Archivo Edición Ver Llamar Transferir Ayuda

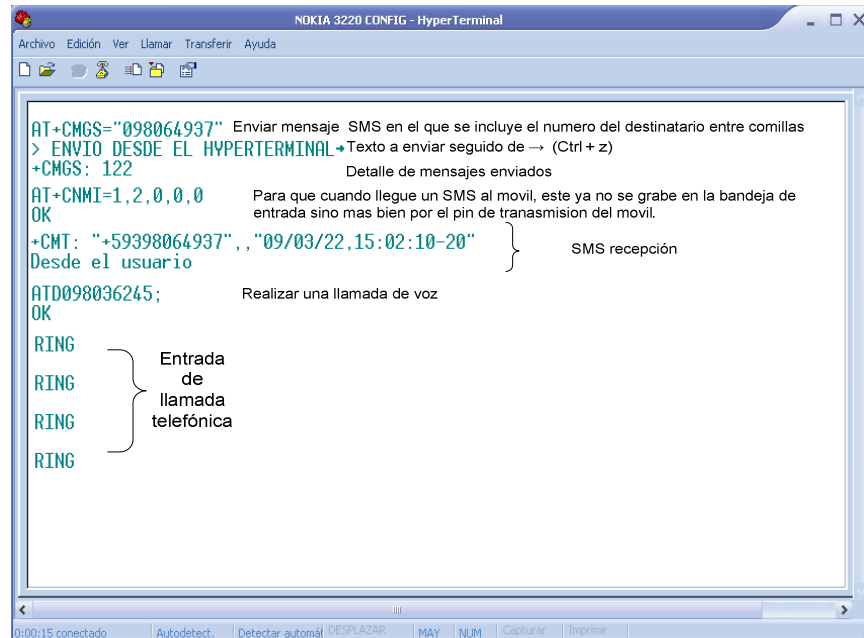
AT
OK Comprobamos que el telefono trabaja con comandos: AT
AT+CGMM Respuesta exitosa del telefono
Nokia 3220 Identificación del modelo del movil

OK
AT+CBC
+CBC: 0.63 Cantidad de batería (0.99 batería cargada al 100%)

OK
AT+CSQ
+CSQ: 18,99 Cantidad de señal que recibe el móvil (19.99 señal perfecta)

OK
AT+CMGF=?
+CMGF: (0,1) Configuración de tipo de sms a enviar (1,0)
0, permite trabajar en modo PDU (Multimedia).
1, trabajar en modo de texto

OK
AT+CMGF=1
OK
-
```



```
NOKIA 3220 CONFIG - HyperTerminal
Archivo Edición Ver Llamar Transferir Ayuda

AT+CMGS="098064937" Enviar mensaje SMS en el que se incluye el numero del destinatario entre comillas
> ENVIO DESDE EL HYPERTERMINAL + Texto a enviar seguido de → (Ctrl + z)
+CMGS: 122 Detalle de mensajes enviados

AT+CNMI=1,2,0,0,0 Para que cuando llegue un SMS al movil, este ya no se grabe en la bandeja de
entrada sino mas bien por el pin de transmision del movil.
OK
+CHT: "+59398064937", "09/03/22,15:02:10-20" } SMS recepción
Desde el usuario

ATD098036245; Realizar una llamada de voz
OK

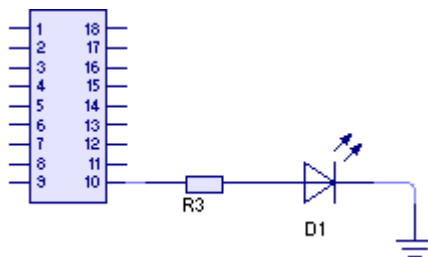
RING } Entrada de llamada telefónica
RING
RING
RING
```

# ANEXO 4

## CALCULO DE CORRIENTES, VOLTAJES DEL SISTEMA.

Calculo de resistencia para protección del led.

Cada PIN de entrada y salida del PIC puede suministrar y soportar una corriente máxima de de 25mA y un voltaje de 5V y teniendo en cuenta que la corriente máxima de circulación del Led es 15mA, tenemos que:



$$V = I * R$$

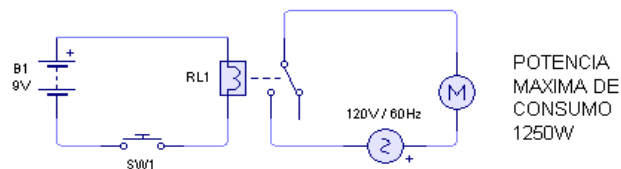
$$5V = 15mA * R$$

$$R = \frac{5V}{0.015A} = 333.33\Omega$$

$$R_{PROTLED} = 330\Omega$$

El sistema cuenta con salidas a relé y las características técnicas son:

Con un voltaje de alimentación de 125Vca, corriente máxima de circulación 10A la potencia máxima que pueden soportar es de:



POTENCIA  
MAXIMA DE  
CONSUMO  
1250W

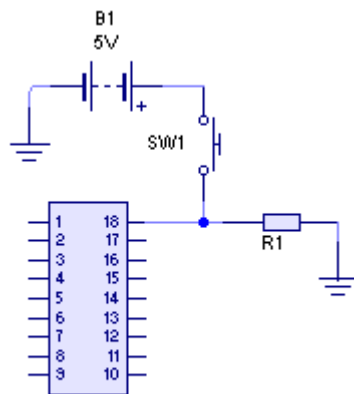
$$P_{MAX} = I * V$$

$$P_{MAX} = 125Vca * 10A$$

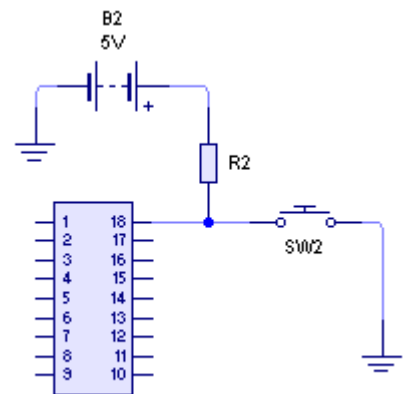
$$P_{MAX} = 1250W$$

El cálculo de resistencia mínima para un pulsador de entrada será:

Conexión a 0 Lógico.



Conexión a 1 Lógico.



Esto quiere decir que la resistencia mínima a colocarse sería de  $220\Omega$  para estar al límite de la capacidad que soporta el PIC, pero no es muy aconsejable trabajar con los límites, por lo que se recomienda utilizar una resistencia de  $1K\Omega$  a  $10K\Omega$ .

Calculo de corriente de entrada hacia un PIN con una resistencia de  $4.7K\Omega$

$$V = I * R$$

$$5V = I * 4.7K\Omega$$

$$I = \frac{5V}{4700\Omega} = 1.06mA$$

Con lo que garantizamos que los puertos de entrada del PIC no se quemen.

# ANEXO 5

**Encuesta formulada a los clientes de la empresa de seguridad SIDEPRO Cía. Ltda., que cuentan con el sistema de alarma y monitoreo tradicional (línea telefónica convencional).**

La siguiente encuesta tiene como finalidad recabar información relacionada con la implementación del sistema de Monitoreo mediante la Red GSM, la información deberá ser veras puesto que será utilizada exclusivamente para resolver el problema de SIDEPRO.

Marque con una X la respuesta según sea su criterio.

1. **¿Cuando el sistema de seguridad en su hogar se activa la empresa de monitoreo se comunica con usted ?.**
  - SIEMPRE PUNTUAL.
  - SIEMPRE PERO DESPUES DE ALGUN TIEMPO.
  - RARA VEZ.
  
2. **¿Que tan eficiente es el monitoreo que ha contratado ?.**
  - EXELENTE
  - BUENO
  - REGULAR
  
3. **¿Cuál es el costo mensual por este servicio monitoreo?.**
  - De 20 a 30 (USD).
  - De 30 a 40 (USD).
  - 40 en adelante (USD).
  
4. **¿Ha escuchado sobre el monitoreo mediante Mensajes de Texto?.**
  - Si
  - No

5. **¿Preferiría recibir también en su celular las alarmas ocurridas en su hogar mediante un mensajes de Texto SMS?**
- Si
  - No
6. **¿Le gustaría activar equipos electrónicos de su hogar mediante un mensaje de texto SMS y así simular su presencia cuando usted no se encuentre en casa ?.**
- Si
  - No
7. **En caso de que usted opte por instalar esté sistema, seguirá manteniendo monitoreo con la empresa de seguridad que actual le brinda este servicio?**
- Si.
  - No.
  - No lo sé.

# ANEXO 6

## ARQUITECTURA DEL SISTEMA DE ALARMA SMAGSM

