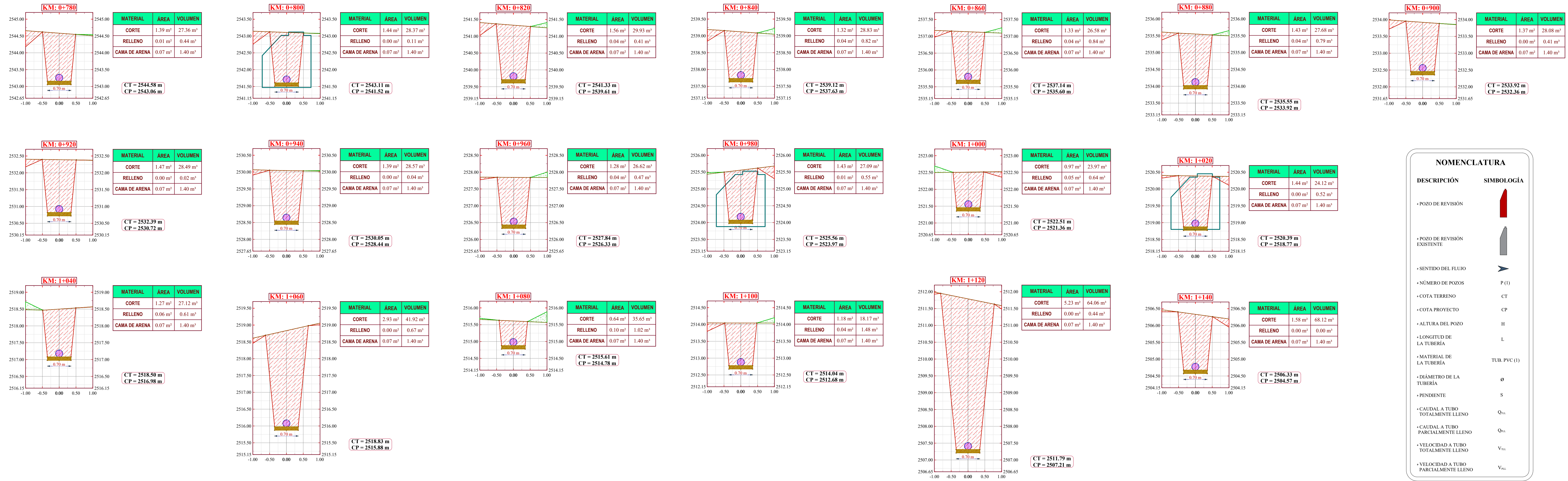


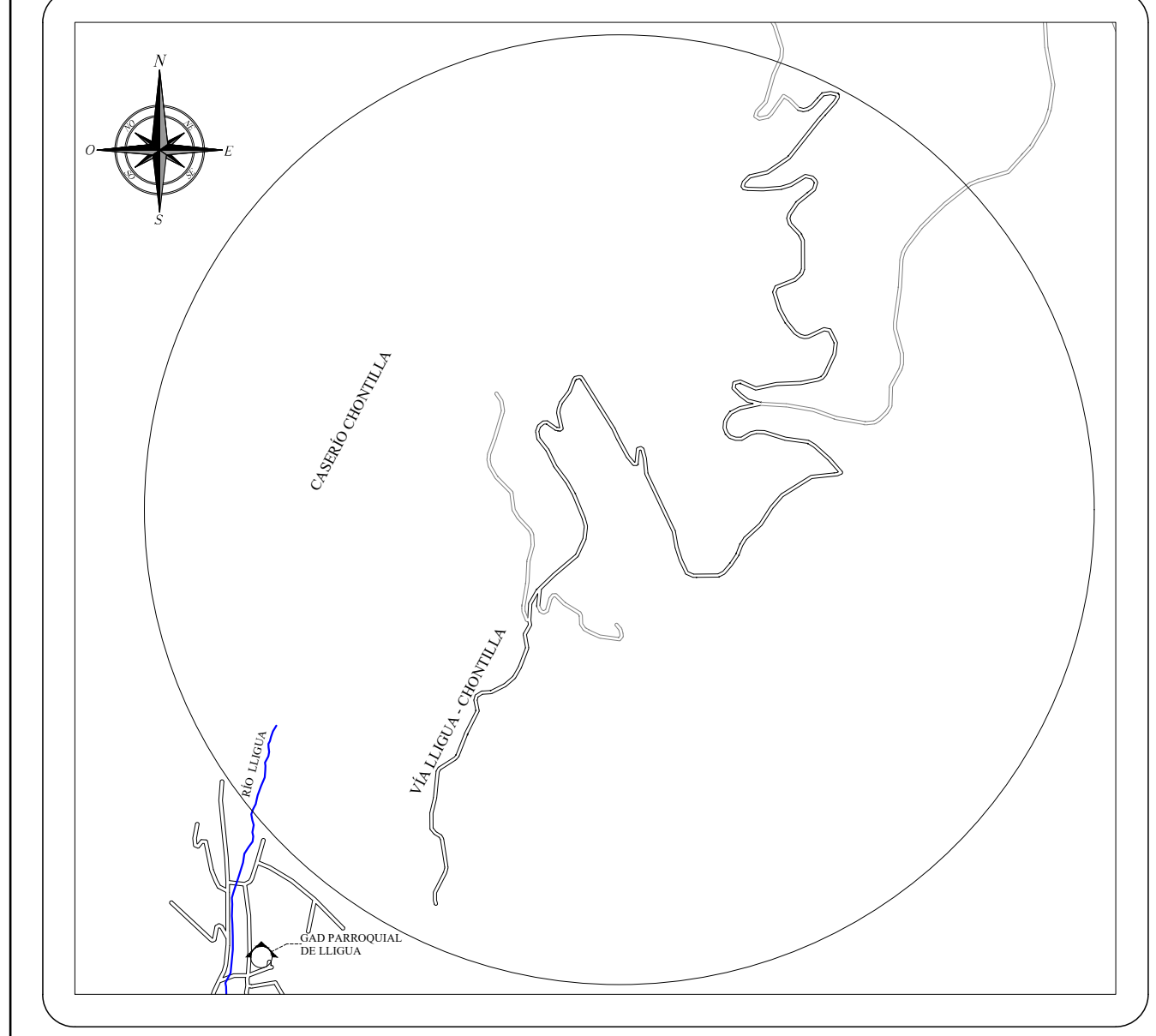
SECCIONES TRANSVERSALES
 ESC 1:50



NOMENCLATURA

DESCRIPCIÓN	SIMBOLOGÍA
POZO DE REVISIÓN	[Red Arrow]
POZO DE REVISIÓN EXISTENTE	[Grey Arrow]
SENTIDO DEL FLUJO	[Blue Arrow]
NÚMERO DE POCOS	P (1)
COTA TERRENO	CT
COTA PROYECTO	CP
ALTURA DEL POZO	H
LONGITUD DE LA TUBERÍA	L
MATERIAL DE LA TUBERÍA	TUB. PVC (1)
DIÁMETRO DE LA TUBERÍA	Ø
PENDIENTE	S
CAUDAL A TUBO TOTALMENTE LLENO	Q _{tl}
CAUDAL A TUBO PARCIALMENTE LLENO	Q _{pl}
VELOCIDAD A TUBO TOTALMENTE LLENO	V _{tl}
VELOCIDAD A TUBO PARCIALMENTE LLENO	V _{pl}

UBICACIÓN DEL PROYECTO
 PROVINCIA: TUNGURAHUA
 CANTÓN: BAÑOS DE AGUA SANTA
 PARROQUIA: LLIGUA
 CASERÍO: CHONTILLA



TEMA DEL PROYECTO:
 "DISEÑO DEL ALCANTARILLADO SANITARIO DEL CASERÍO CHONTILLA PARTE ALTA PARROQUIA LLIGUA, CANTÓN BAÑOS DE AGUA SANTA, PROVINCIA DE TUNGURAHUA"

CONTIENE:
 PERFILES LONGITUDINALES Y SECCIONES TRANSVERSALES

REALIZADO POR:
 FRANK MORENO
 AUTOR DEL PROYECTO

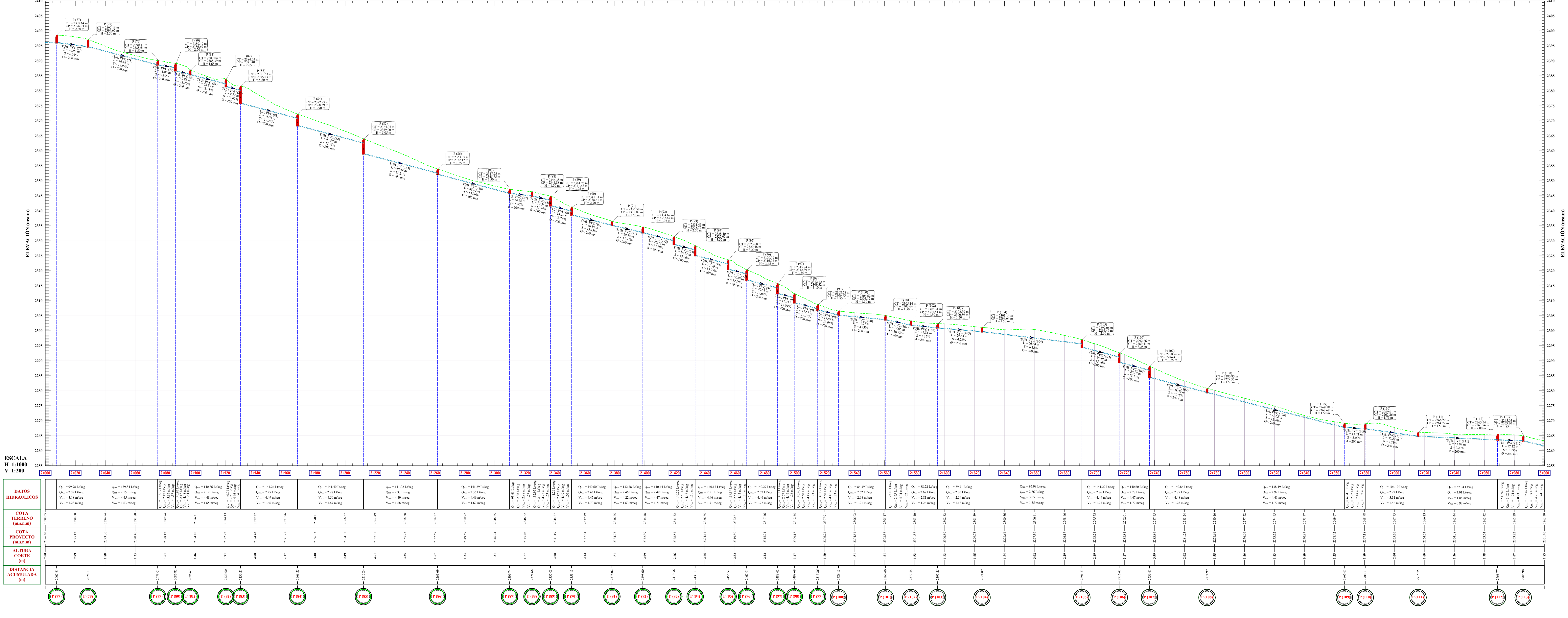
REVISADO POR:
 ING. M. SC. JORGE GUEVARA
 TUTOR DEL PROYECTO

ESCALA:
 INDICADAS

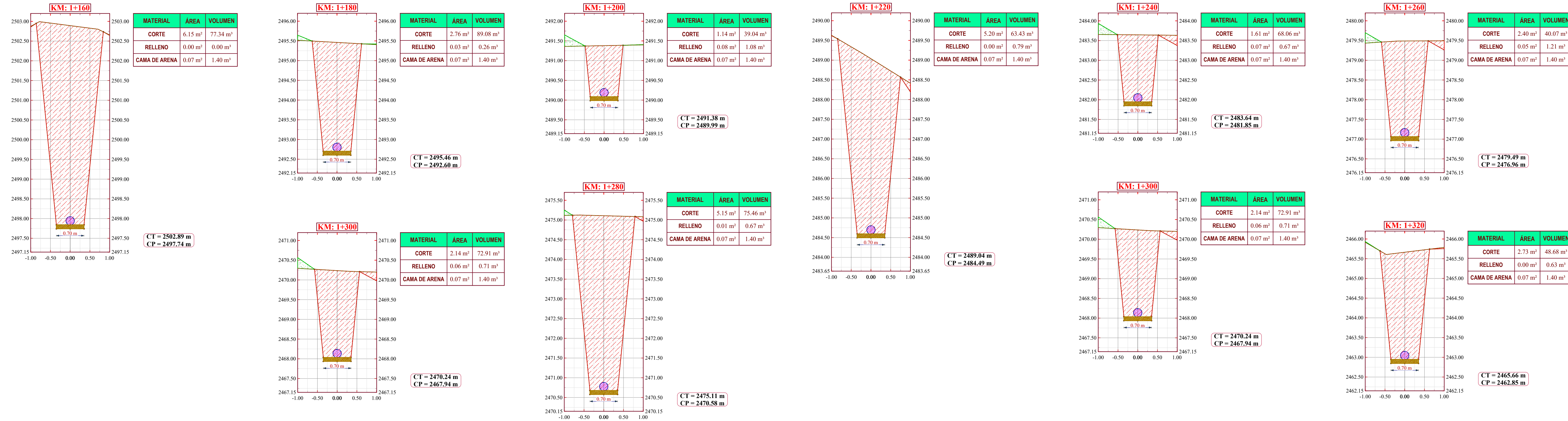
FECHA:
 JULIO / 2022

LÁMINA:
 16 / 22

PERFIL DEL ALCANTARILLADO SANITARIO DEL CASERÍO CHONTILLA PARTE ALTA (2+000.00 m a 3+000.00 m)



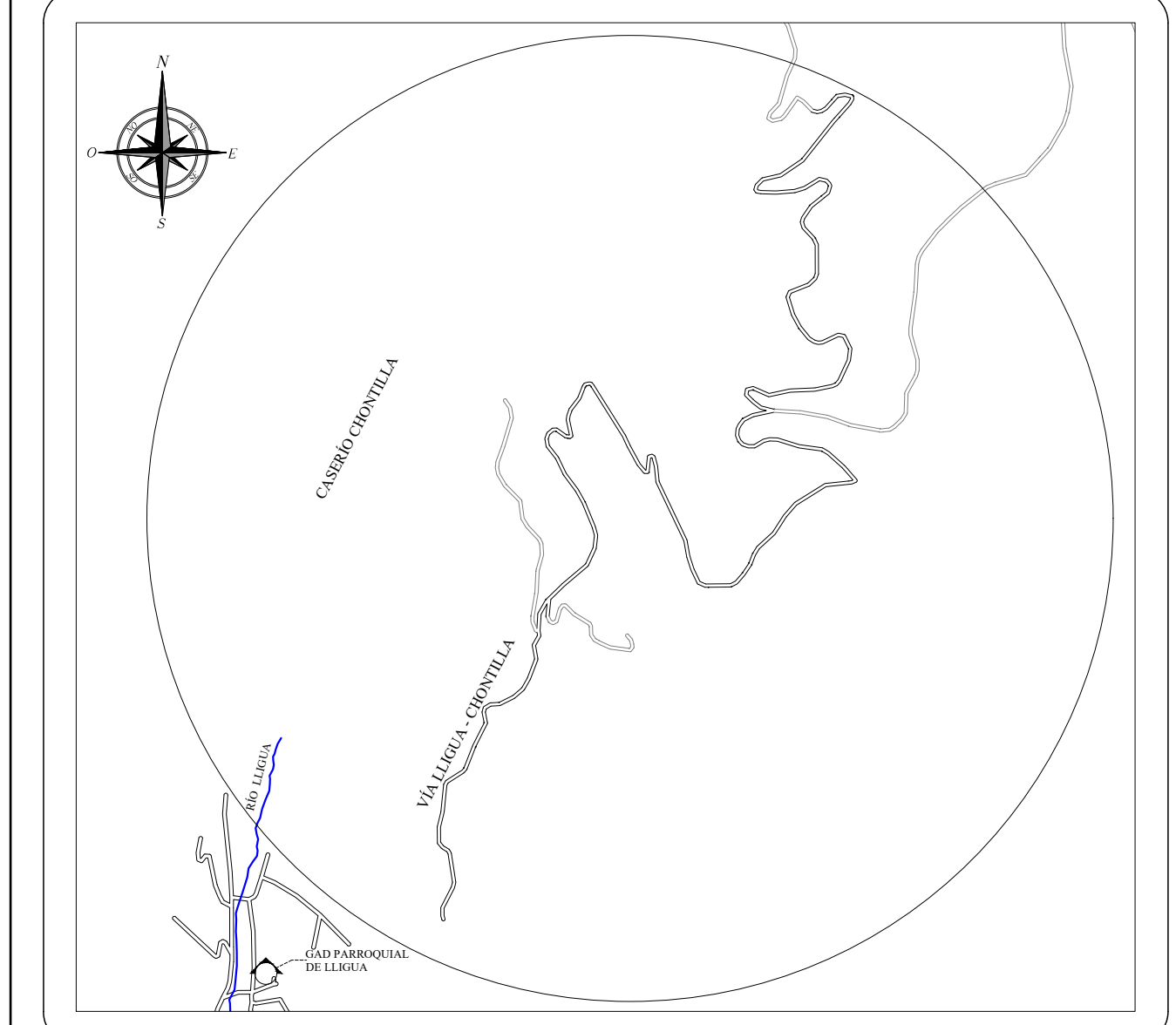
SECCIONES TRANSVERSALES ESC 1:50



NOMENCLATURA

DESCRIPCIÓN	SIMBOLOGÍA
POZO DE REVISIÓN	
POZO DE REVISIÓN EXISTENTE	
SENTIDO DEL FLUJO	
NÚMERO DE POZOS	P(i)
COTA TERRENO	CT
COTA PROYECTO	CP
ALTURA DEL POZO	H
LONGITUD DE LA TUBERÍA	L
MATERIAL DE LA TUBERÍA	TUB. PVC (i)
DIÁMETRO DE LA TUBERÍA	Ø
PENDIENTE	S
CAUDAL A TUBO TOTALMENTE LLENO	Q _{TL}
CAUDAL A TUBO PARCIALMENTE LLENO	Q _{PL}
VELOCIDAD A TUBO TOTALMENTE LLENO	V _{TL}
VELOCIDAD A TUBO PARCIALMENTE LLENO	V _{PL}

UBICACIÓN DEL PROYECTO
PROVINCIA: TUNGURAHUA
CANTÓN: BAÑOS DE AGUA SANTA
PARROQUIA: LLIGUA
CASERÍO: CHONTILLA



TEMA DEL PROYECTO:
"DISEÑO DEL ALCANTARILLADO SANITARIO DEL CASERÍO CHONTILLA PARTE ALTA PARROQUIA LLIGUA, CANTÓN BAÑOS DE AGUA SANTA, PROVINCIA DE TUNGURAHUA"

CONTIENE:
PERFILES LONGITUDINALES Y SECCIONES TRANSVERSALES

ESCALA:
INDICADAS

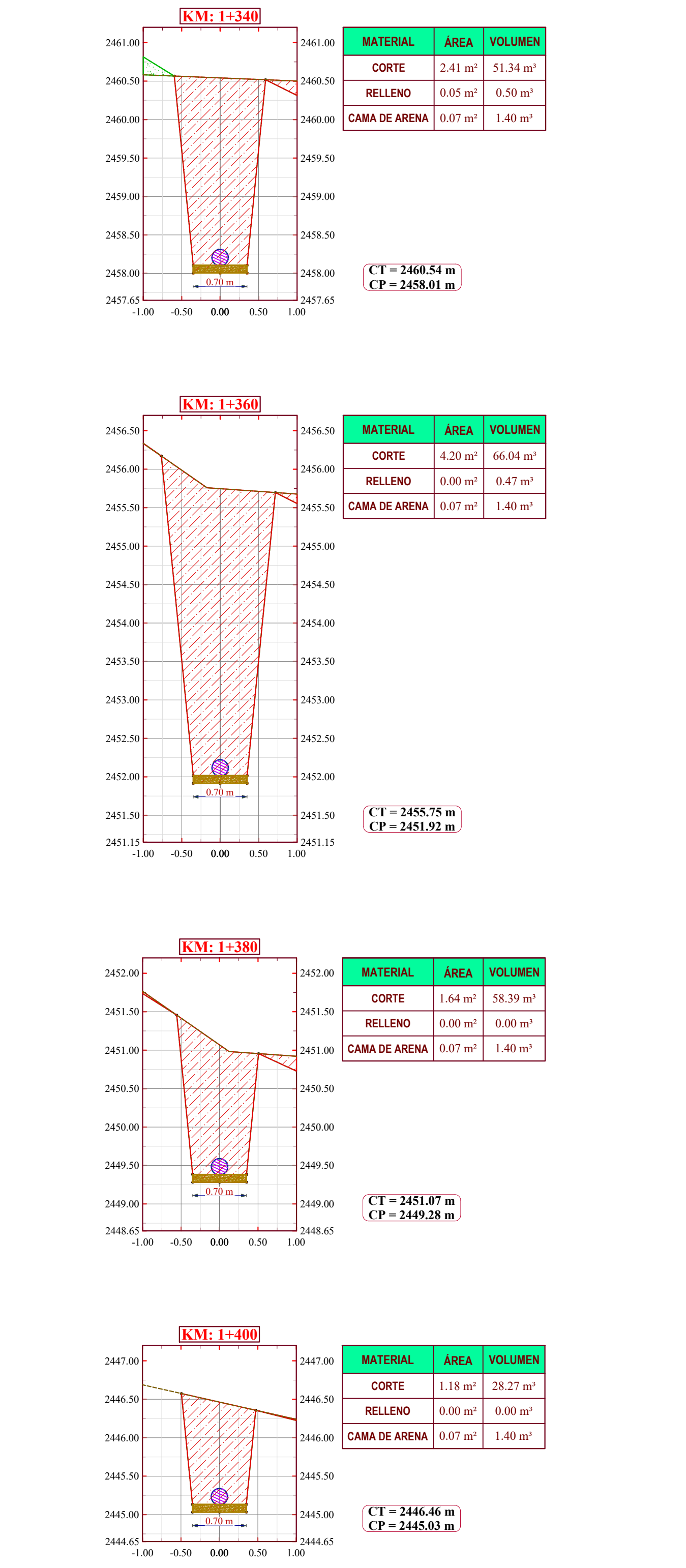
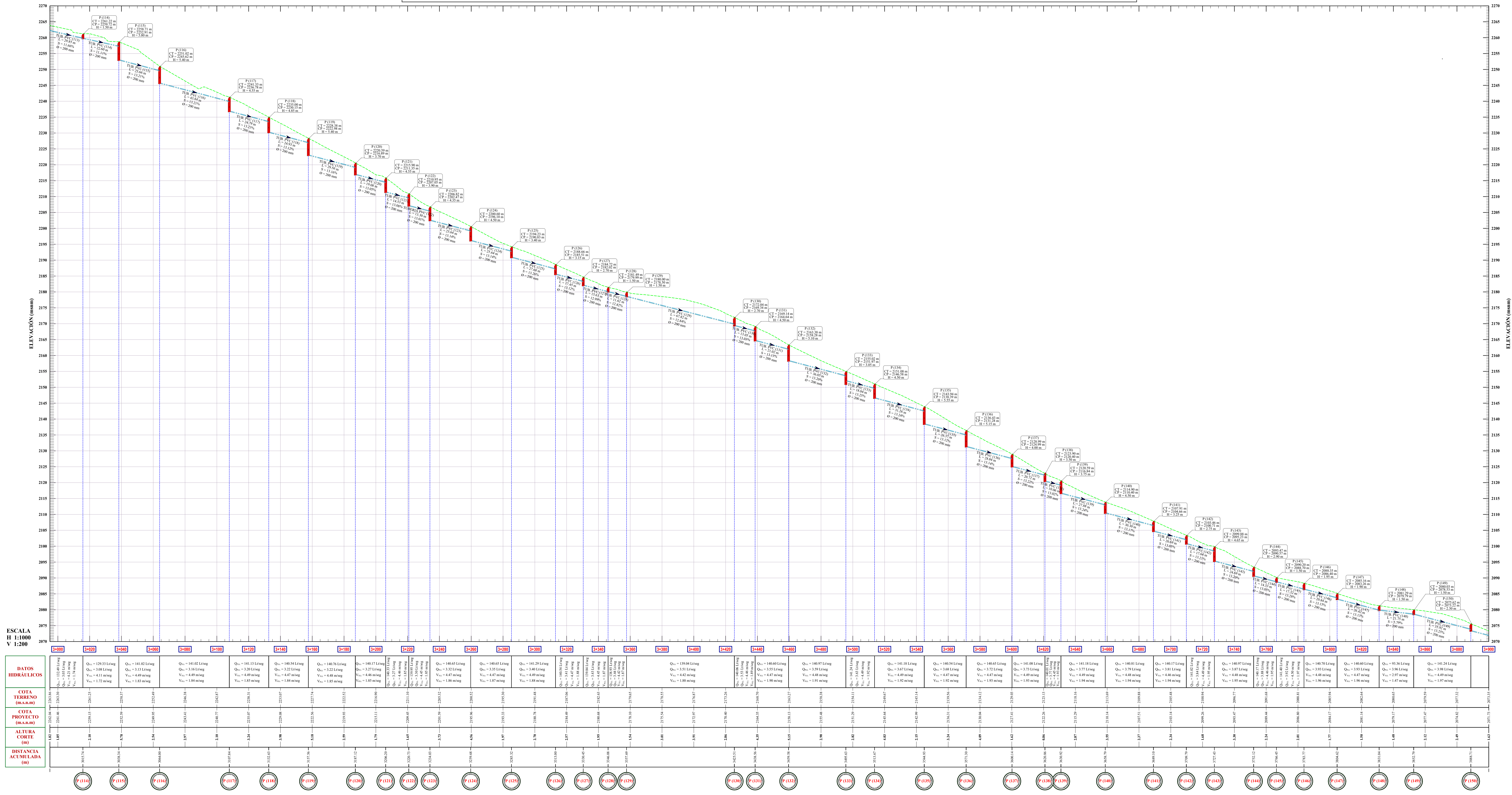
FECHA:
JULIO / 2022

REALIZADO POR:
FRANK MORENO
AUTOR DEL PROYECTO

REVISADO POR:
ING. M. SC. JORGE GUEVARA
TUTOR DEL PROYECTO

LÁMINA:
17 / 22

PERFIL DEL ALCANTARILLADO SANITARIO DEL CASERÍO CHONTILLA PARTE ALTA (3+000.00 m a 3+900.00 m)



SECCIONES TRANSVERSALES



UNIVERSIDAD TÉCNICA DE AMBATO
FACULTAD DE INGENIERÍA CIVIL Y MECÁNICA
CARRERA DE INGENIERÍA CIVIL

UBICACIÓN DEL PROYECTO

PROVINCIA: TUNGURAHUA
 CANTÓN: BAÑOS DE AGUA SANTA
 PARROQUIA: LLIGUA
 CASERÍO: CHONTILLA


TEMA DEL PROYECTO:
 "DISEÑO DEL ALCANTARILLADO SANITARIO DEL CASERÍO CHONTILLA PARTE ALTA PARROQUIA LLIGUA, CANTÓN BAÑOS DE AGUA SANTA, PROVINCIA DE TUNGURAHUA"

CONTIENE: SECCIONES TRANSVERSALES **ESCALA:** 1:50 **FECHA:** JULIO/2022

REALIZADO POR: FRANK MORENO, AUTOR DEL PROYECTO **REVISADO POR:** ING. MG. JOERGE GUEVARA, TUTOR DEL PROYECTO **LÁMINA:** 19/22

SECCIONES TRANSVERSALES






UNIVERSIDAD TÉCNICA DE AMBATO
FACULTAD DE INGENIERÍA CIVIL Y MECÁNICA
CARRERA DE INGENIERÍA CIVIL

UBICACIÓN DEL PROYECTO

PROVINCIA: TUNGURAHUA
 CANTÓN: BAÑOS DE AGUA SANTA
 PARROQUIA: LLIGUA
 CASERÍO: CHONTILLA



TEMA DEL PROYECTO:
 "DISEÑO DEL ALCANTARILLADO SANITARIO DEL CASERÍO CHONTILLA PARTE ALTA PARROQUIA LLIGUA, CANTÓN BAÑOS DE AGUA SANTA, PROVINCIA DE TUNGURAHUA".

CONTIENE: SECCIONES TRANSVERSALES	ESCALA: 1:50	FECHA: JULIO / 2022
REALIZADO POR: FRANK MORENO AUTOR DEL PROYECTO	REVISADO POR: ING. MG. JOERGE GUEVARA TUTOR DEL PROYECTO	LÁMINA: 20 <hr/> 22

SECCIONES TRANSVERSALES



UNIVERSIDAD TÉCNICA DE AMBATO
FACULTAD DE INGENIERÍA CIVIL Y MECÁNICA
CARRERA DE INGENIERÍA CIVIL

UBICACIÓN DEL PROYECTO

PROVINCIA: TUNGURAHUA
 CANTÓN: BAÑOS DE AGUA SANTA
 PARROQUIA: LLIGUA
 CASERÍO: CHONTILLA

TEMA DEL PROYECTO:
 "DISEÑO DEL ALCANTARILLADO SANITARIO DEL CASERÍO CHONTILLA PARTE ALTA PARROQUIA LLIGUA, CANTÓN BAÑOS DE AGUA SANTA, PROVINCIA DE TUNGURAHUA"

CONTIENE:
SECCIONES TRANSVERSALES

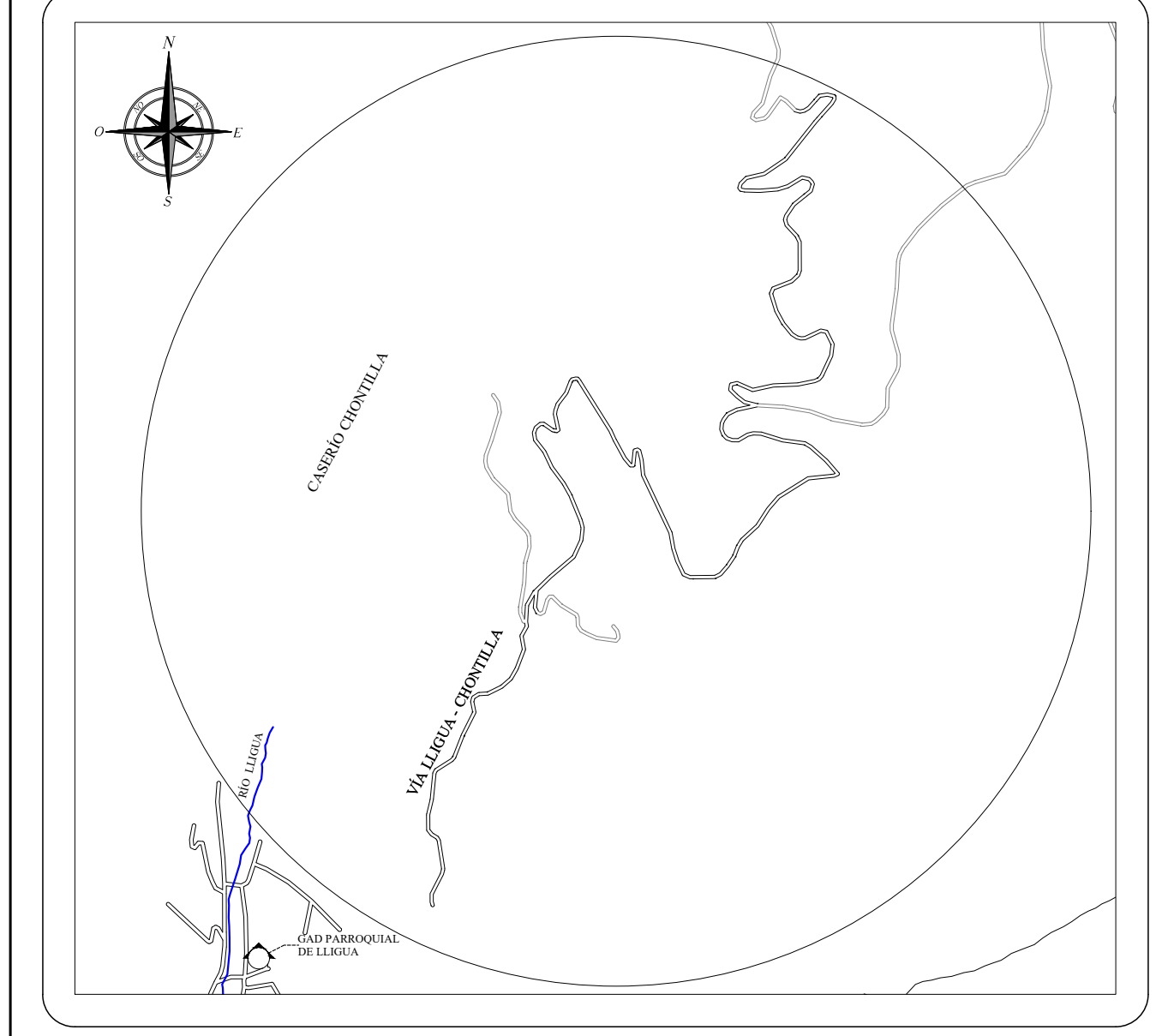
ESCALA:
1:50

FECHA:
JULIO/2022

REALIZADO POR:
FRANK MORENO
AUTOR DEL PROYECTO

REVISADO POR:
ING. MG. JOERGE GUEVARA
TUTOR DEL PROYECTO

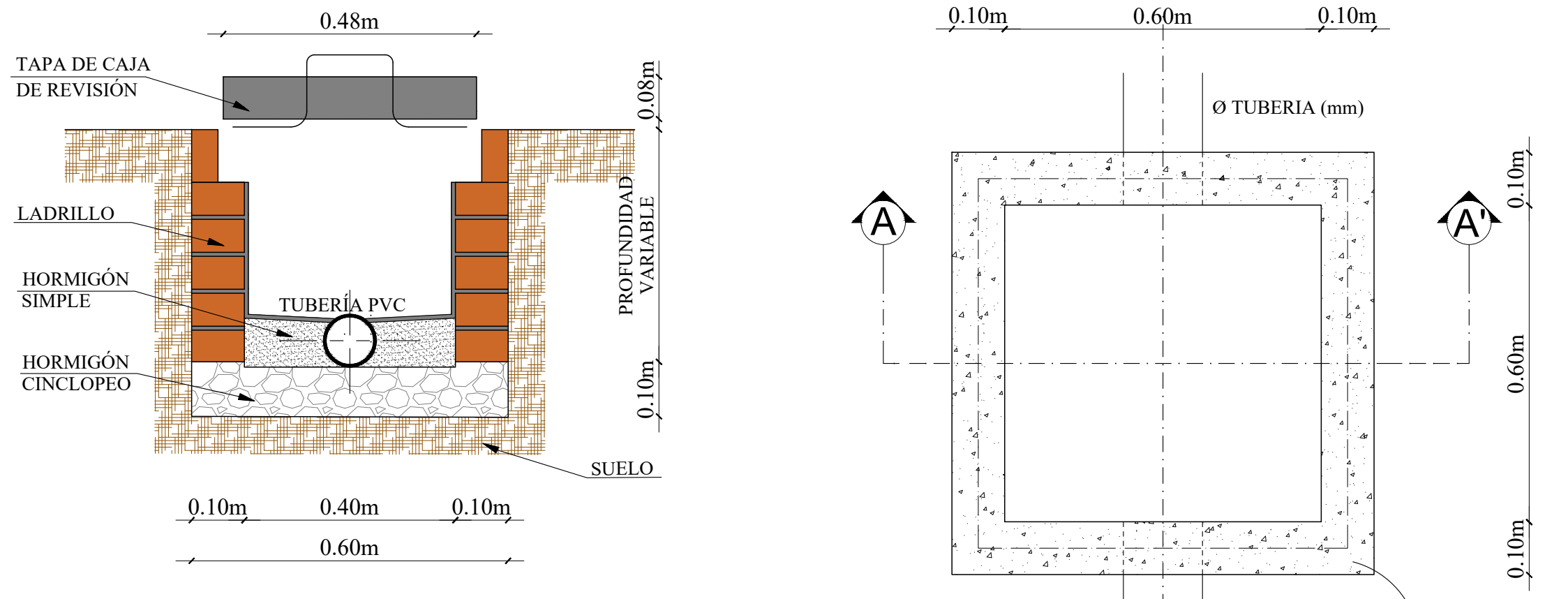
LÁMINA:
21/**22**



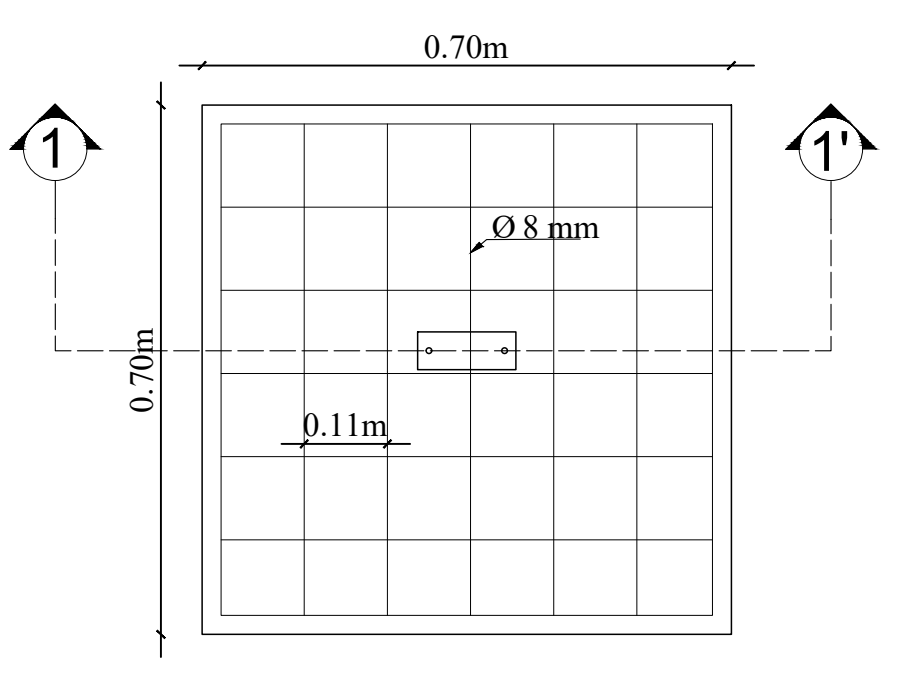
TEMA DEL PROYECTO:
 "DISEÑO DEL ALCANTARILLADO SANITARIO DEL CASERÍO CHONTILLA PARTE ALTA PARROQUIA LLIGUA, CANTÓN BAÑOS DE AGUA SANTA, PROVINCIA DE TUNGURAHUA"

CONTIENE: DETALLES DE POZOS DE REVISIÓN, ACOMETIDAS DOMICILIARIAS Y ACCESORIOS DE INSTALACIÓN	ESCALA: INDICADAS	FECHA: JULIO / 2022
REALIZADO POR: FRANK MORENO AUTOR DEL PROYECTO	REVISADO POR: ING. MG. JOERGE GUEVARA TUTOR DEL PROYECTO	LÁMINA: 22 / 22

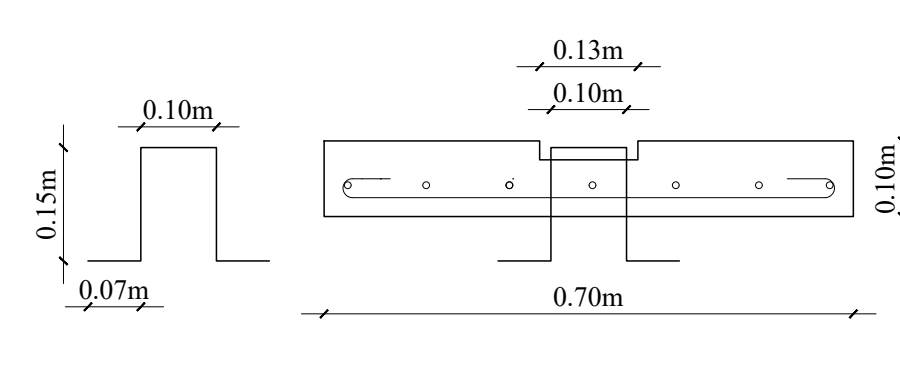
CONEXIÓN DOMICILIARIA



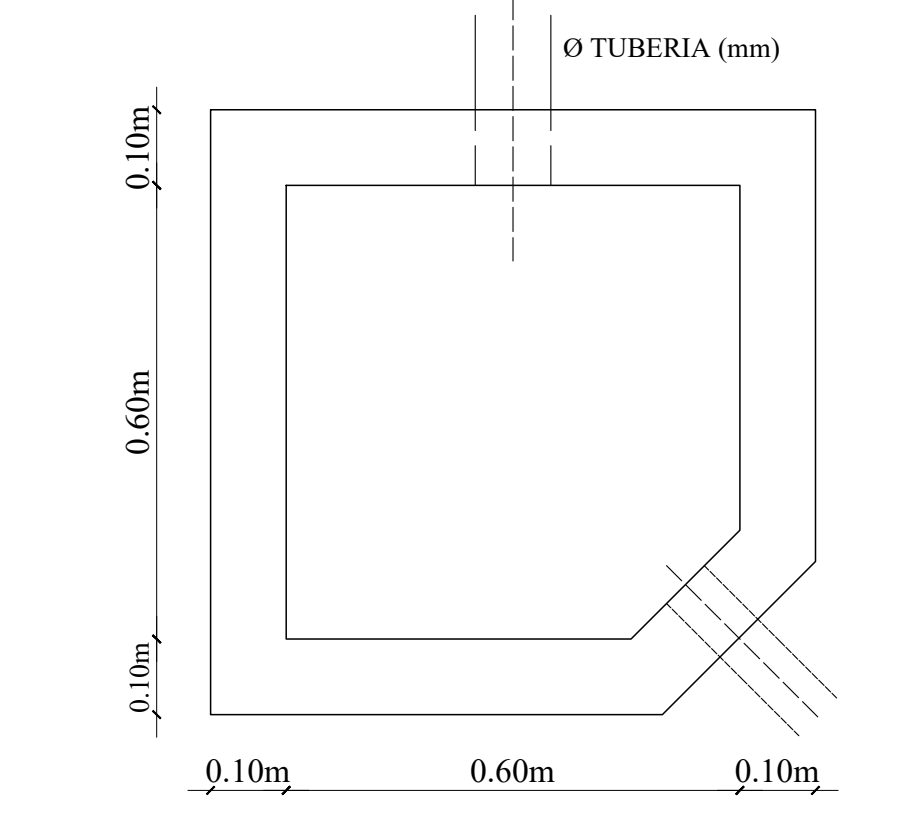
CAJA DE REVISIÓN ESCALA 1:10



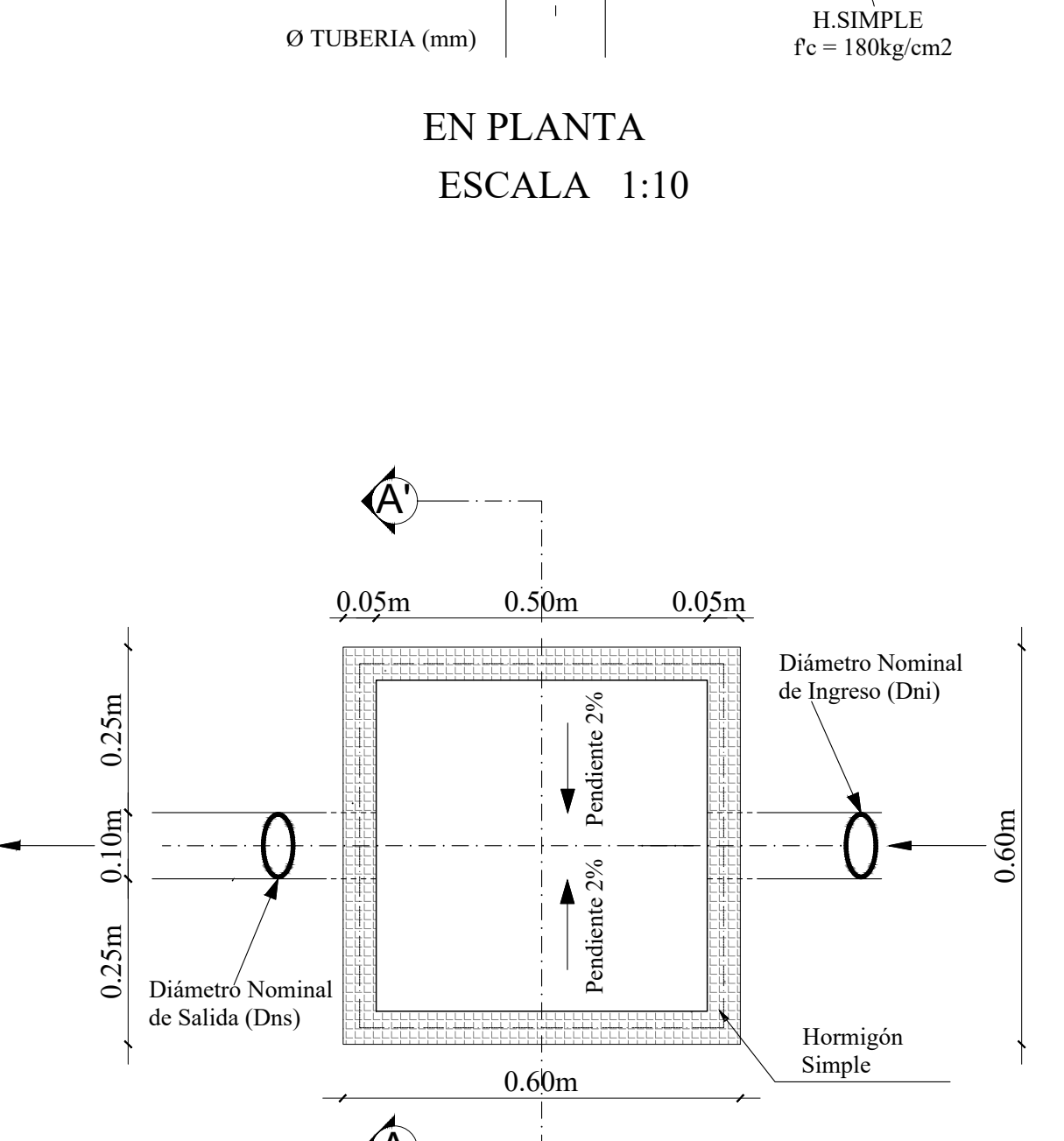
EN PLANTA TAPA ESCALA 1:20



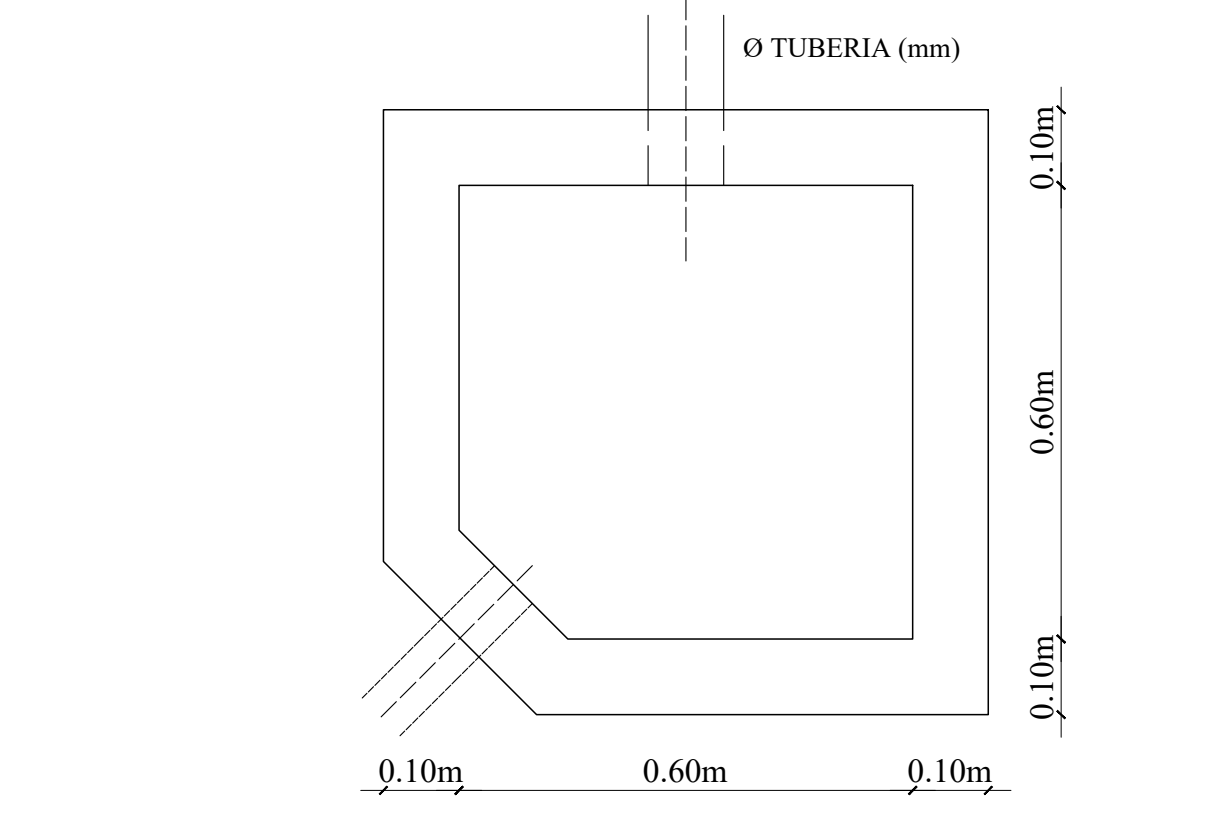
CORTE 1 - 1' ESCALA 1:10



CONEXIÓN DERECHA TUBERÍA POCO PROFUNDIDAD ESCALA 1:10

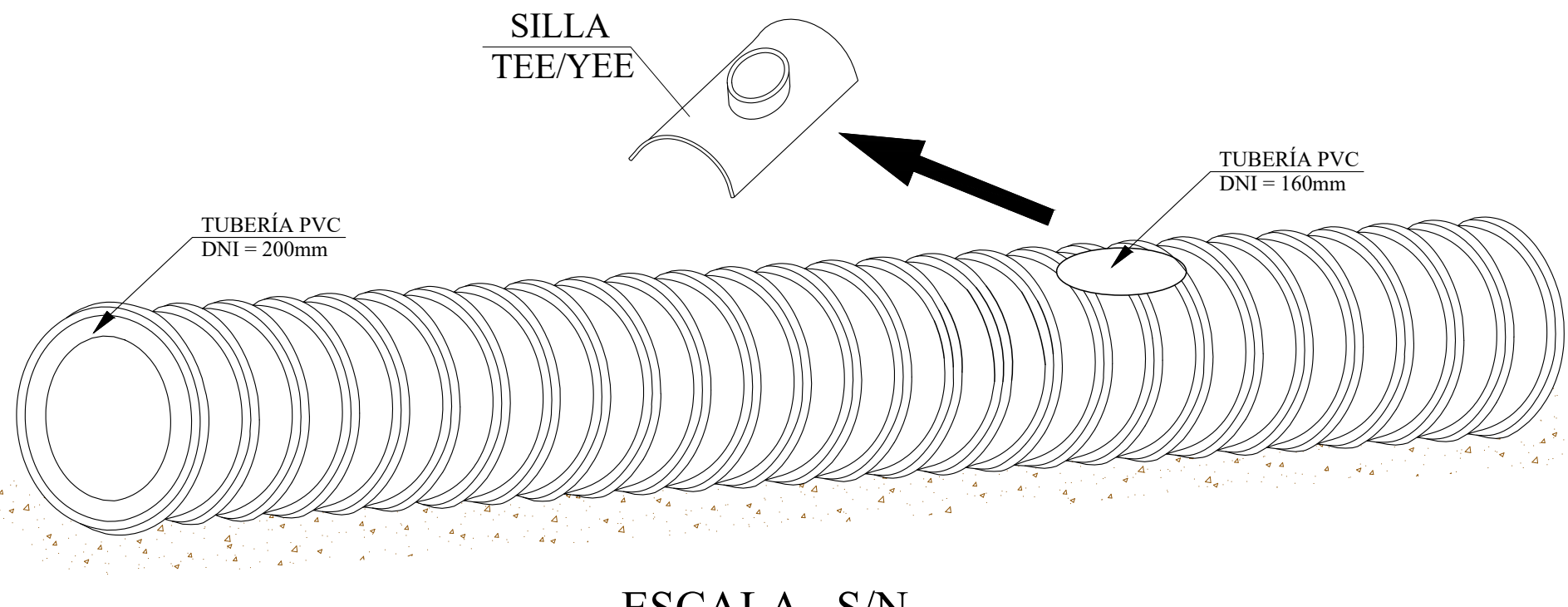


CORTE A-A' ESCALA 1:10



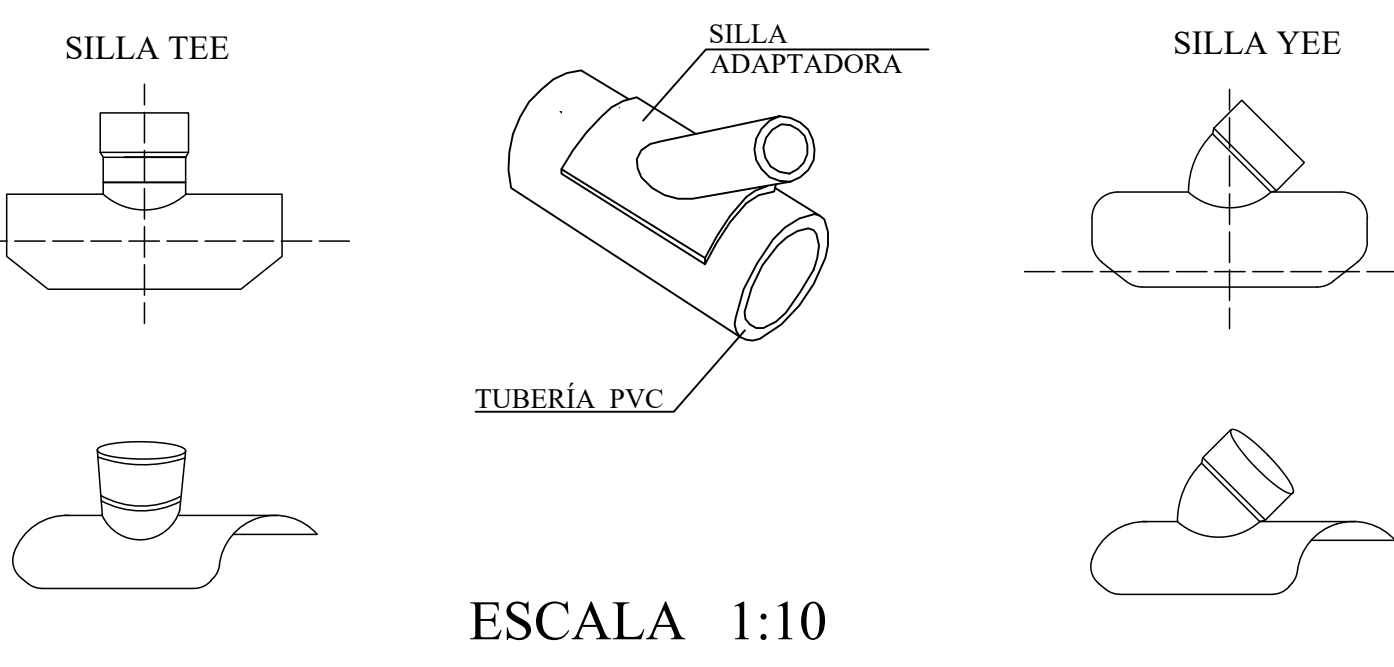
CONEXIÓN IZQUIERDA TUBERÍA POCO PROFUNDIDAD ESCALA 1:10

DETALLE DE LA TUBERÍA

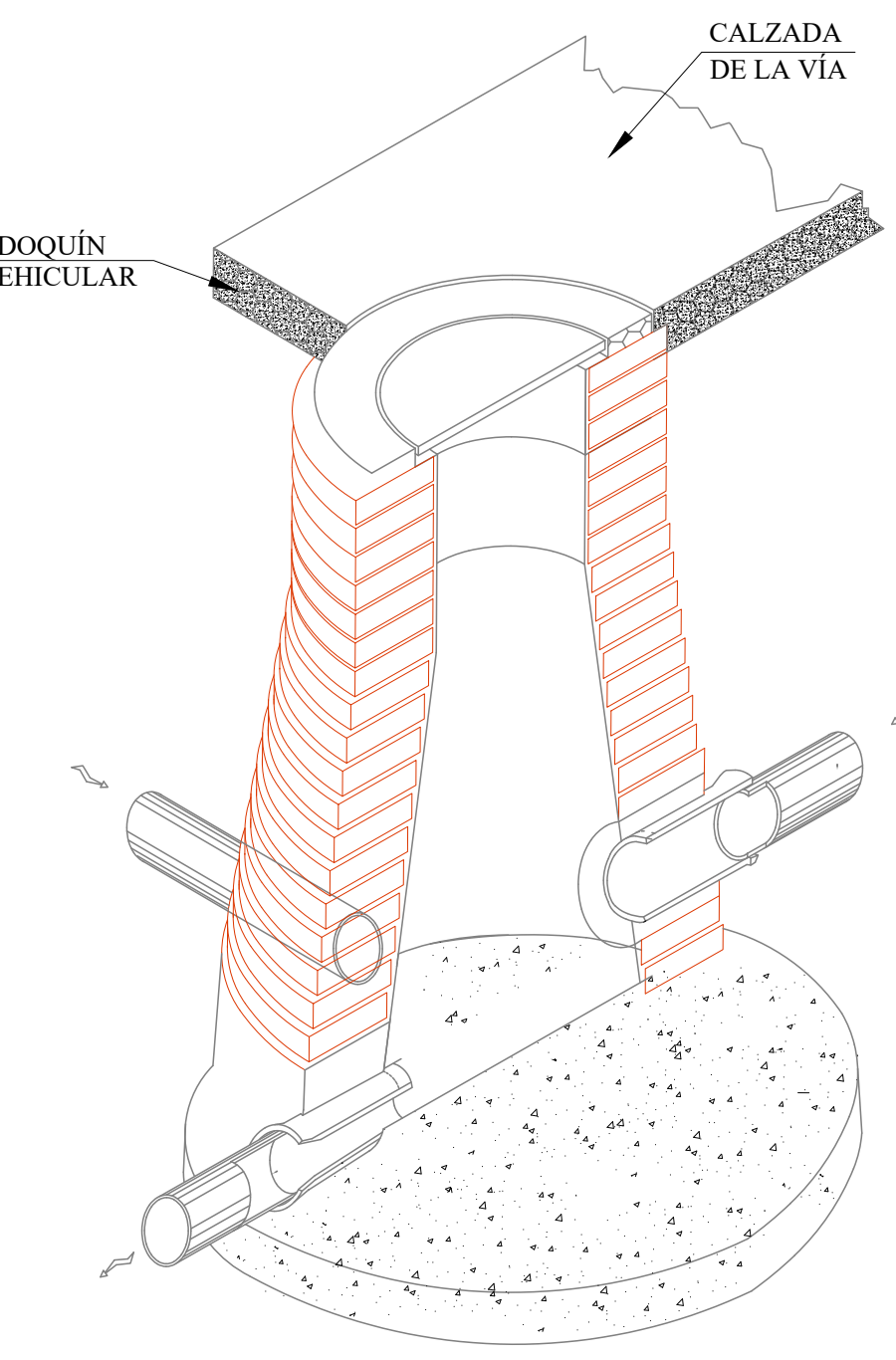


ESCALA S/N

ACCESORIOS DE INSTALACIÓN

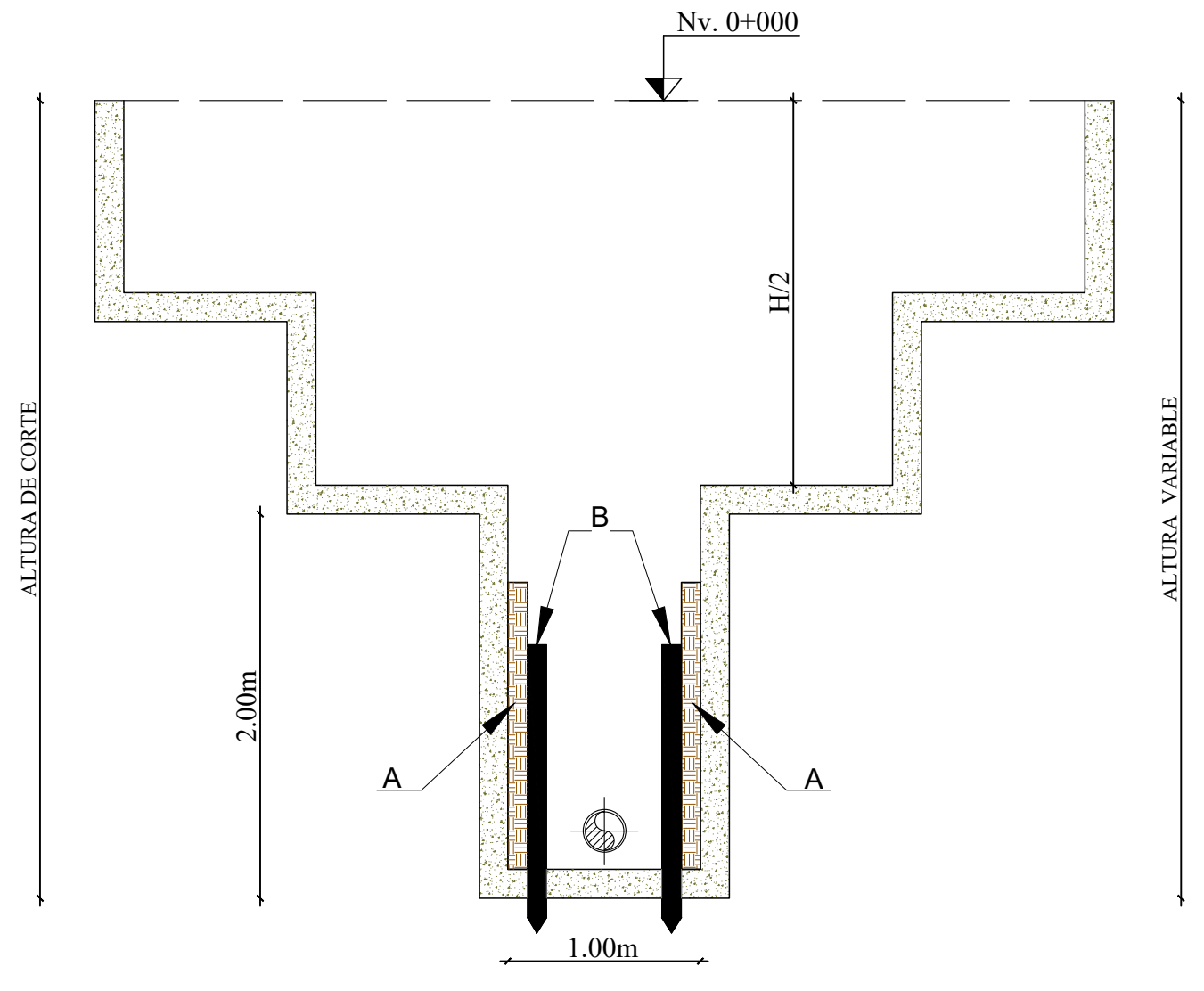


POZO DE REVISIÓN



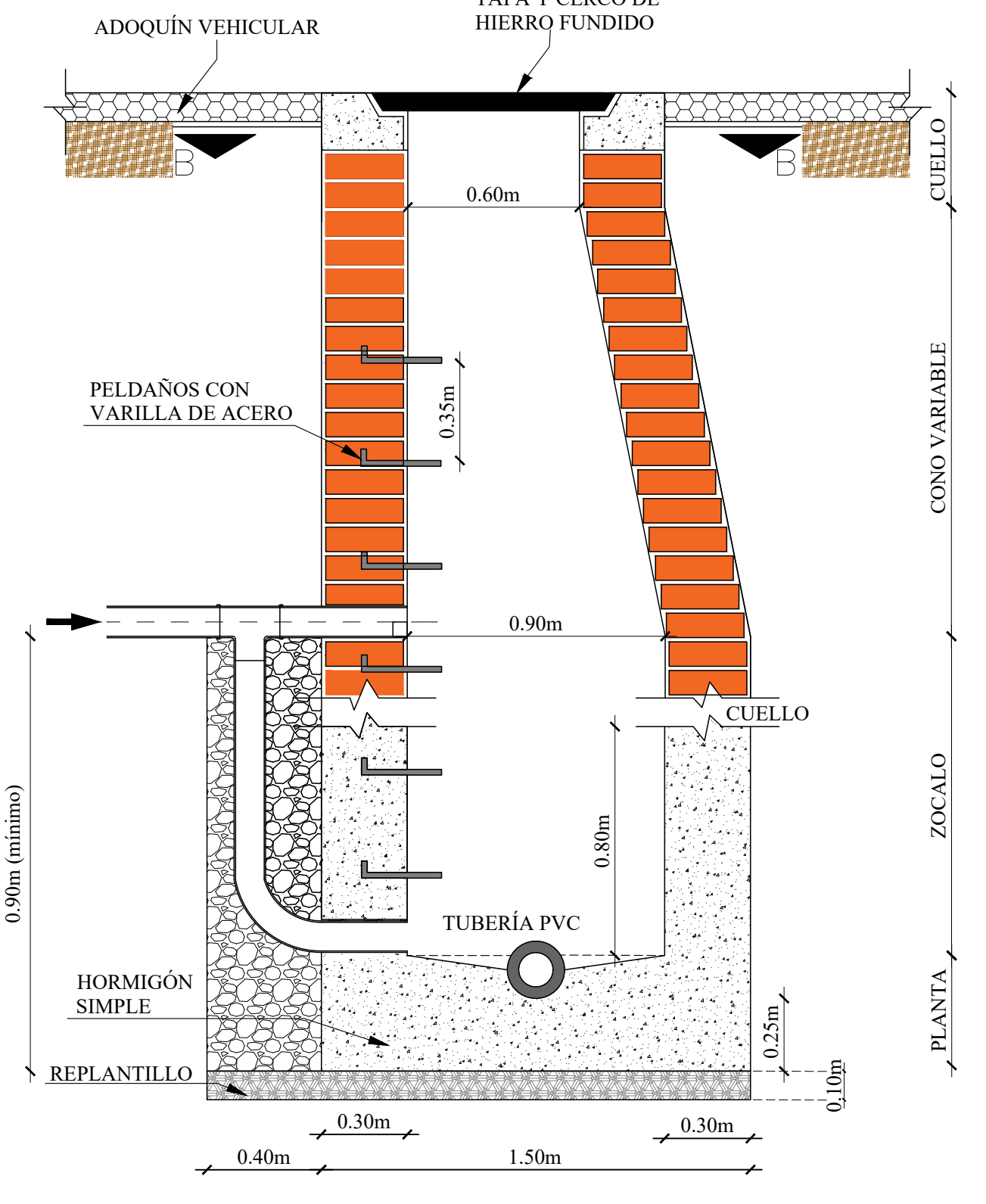
VISTA DE CORTE 3D ESCALA S/N

SECCIÓN TÍPICA DE EXCAVACIÓN ALTURA MAYOR A 6.00m



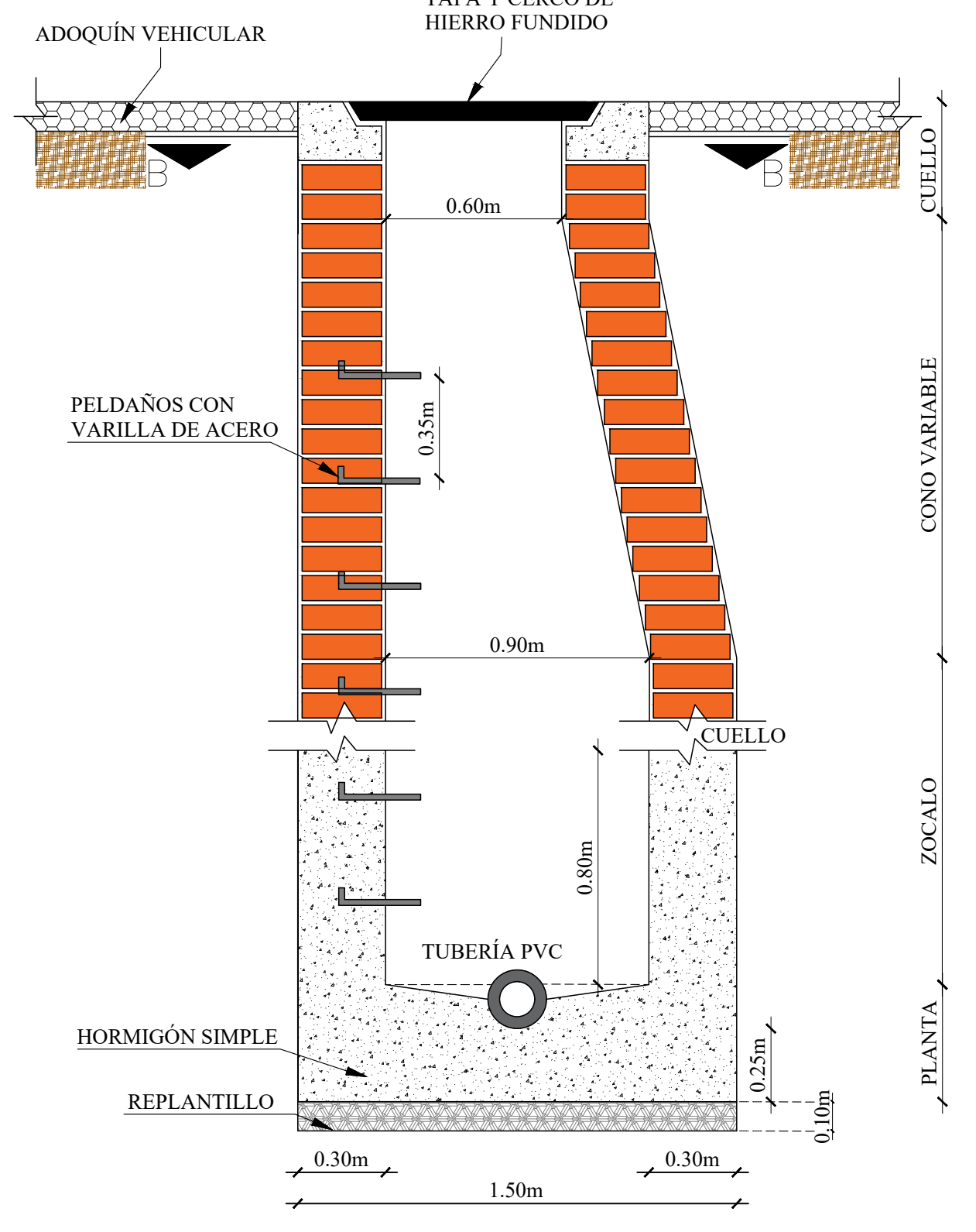
A: ENTIBADO DE PROTECCIÓN B: PUNTALES @ 1.50m ESCALA S/N

POZO DE SALTO



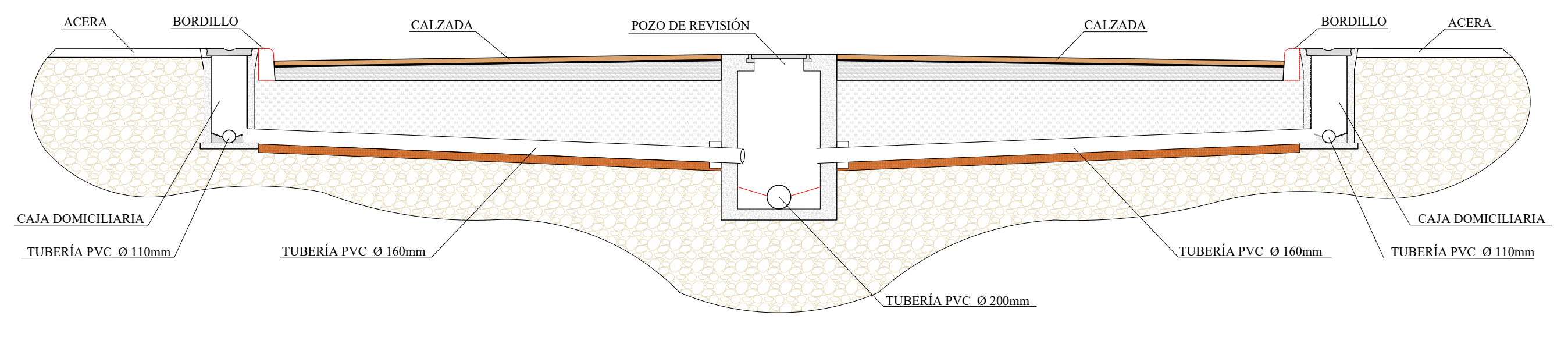
ESCALA 1:20

POZO DE REVISIÓN



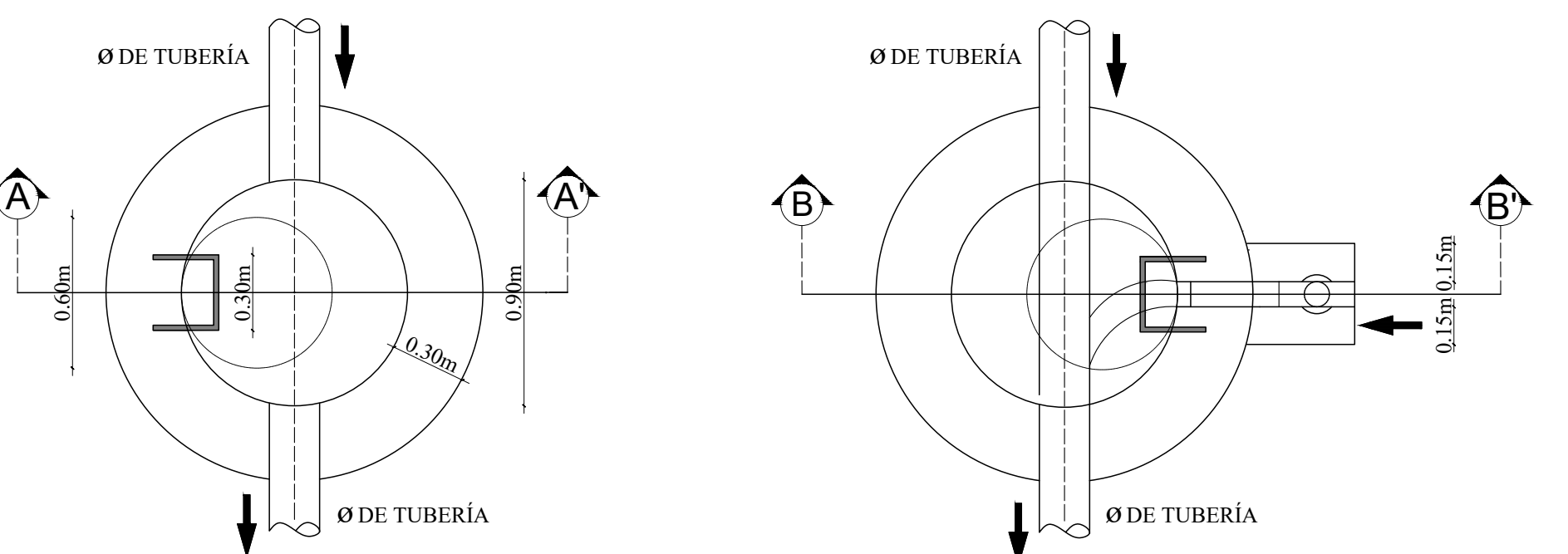
ESCALA 1:20

DETALLE CORTE VIAL

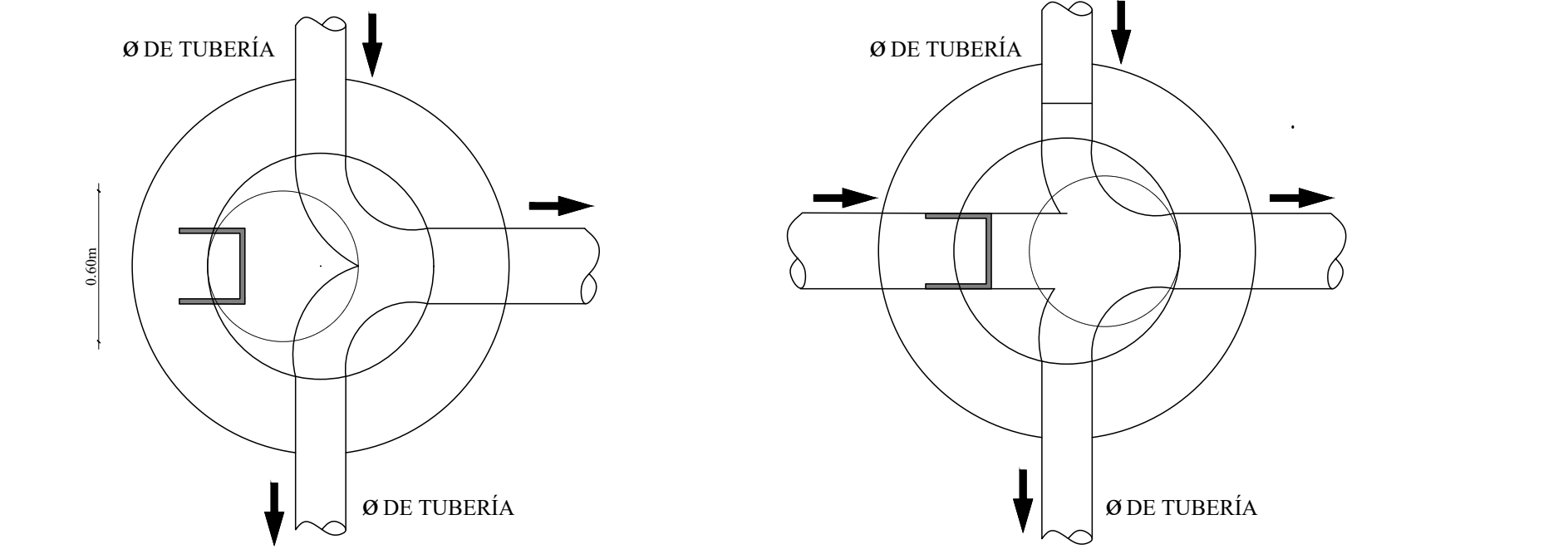


ESCALA S/N

EMPATE DE TRES Y CUATRO CANALES

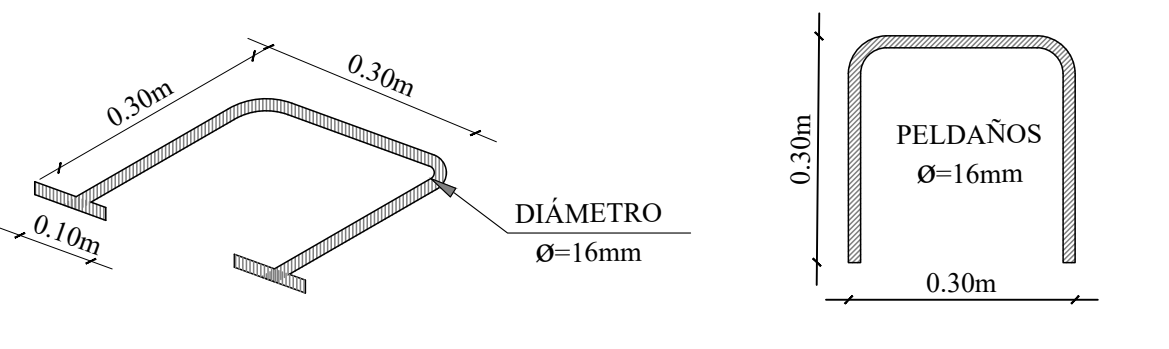


PLANTA ESCALA 1:20



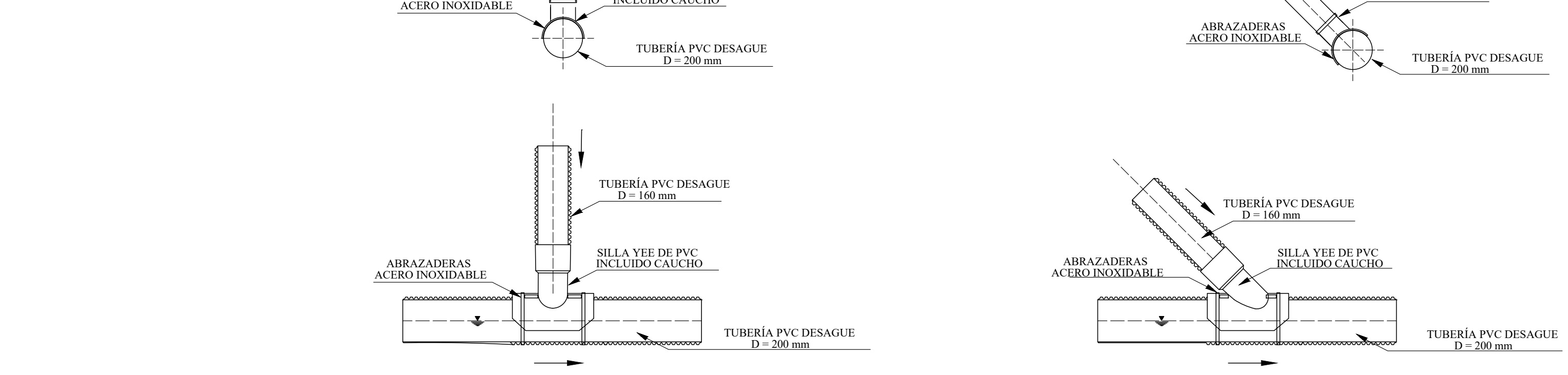
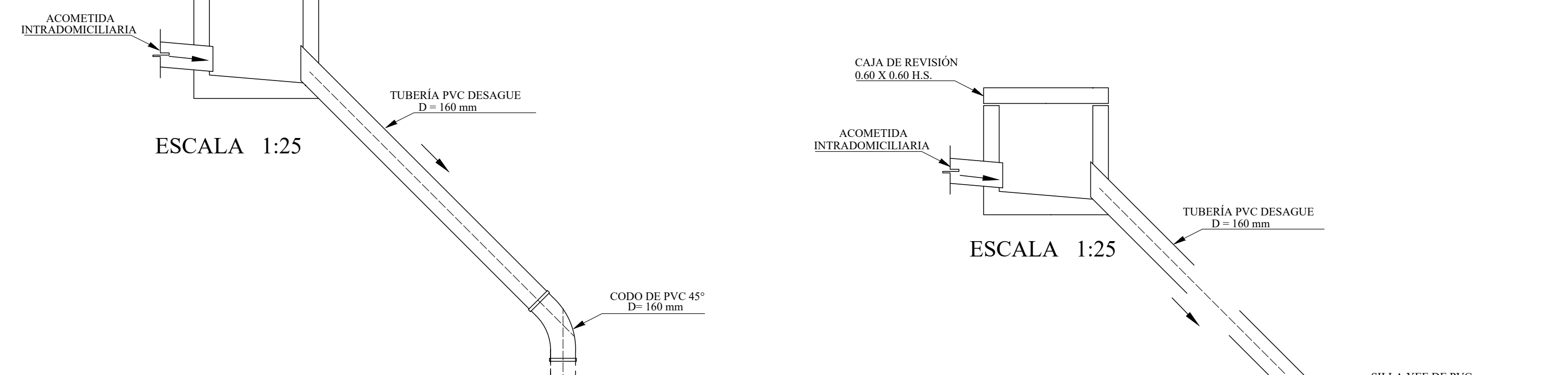
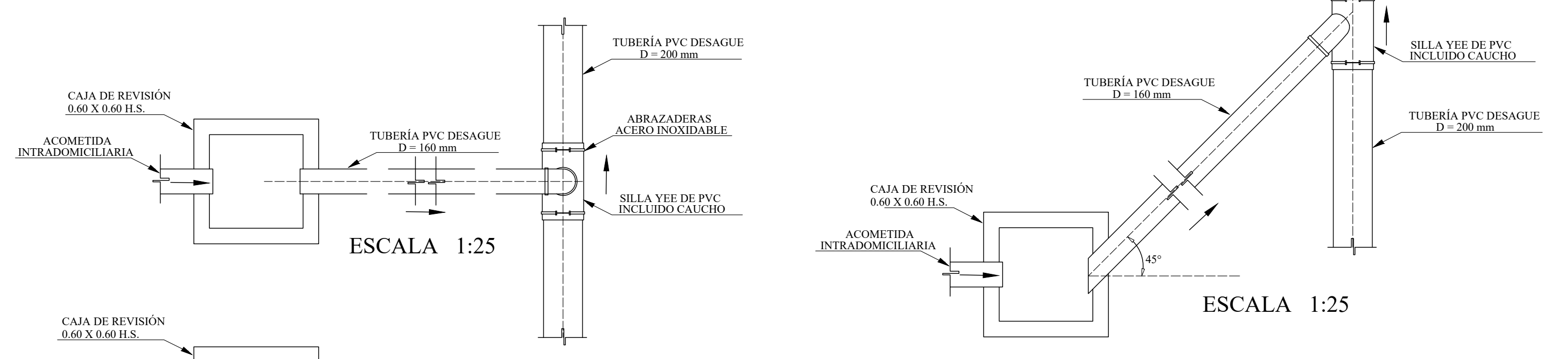
PLANTA ESCALA 1:20

DETALLE DE PELDAÑOS

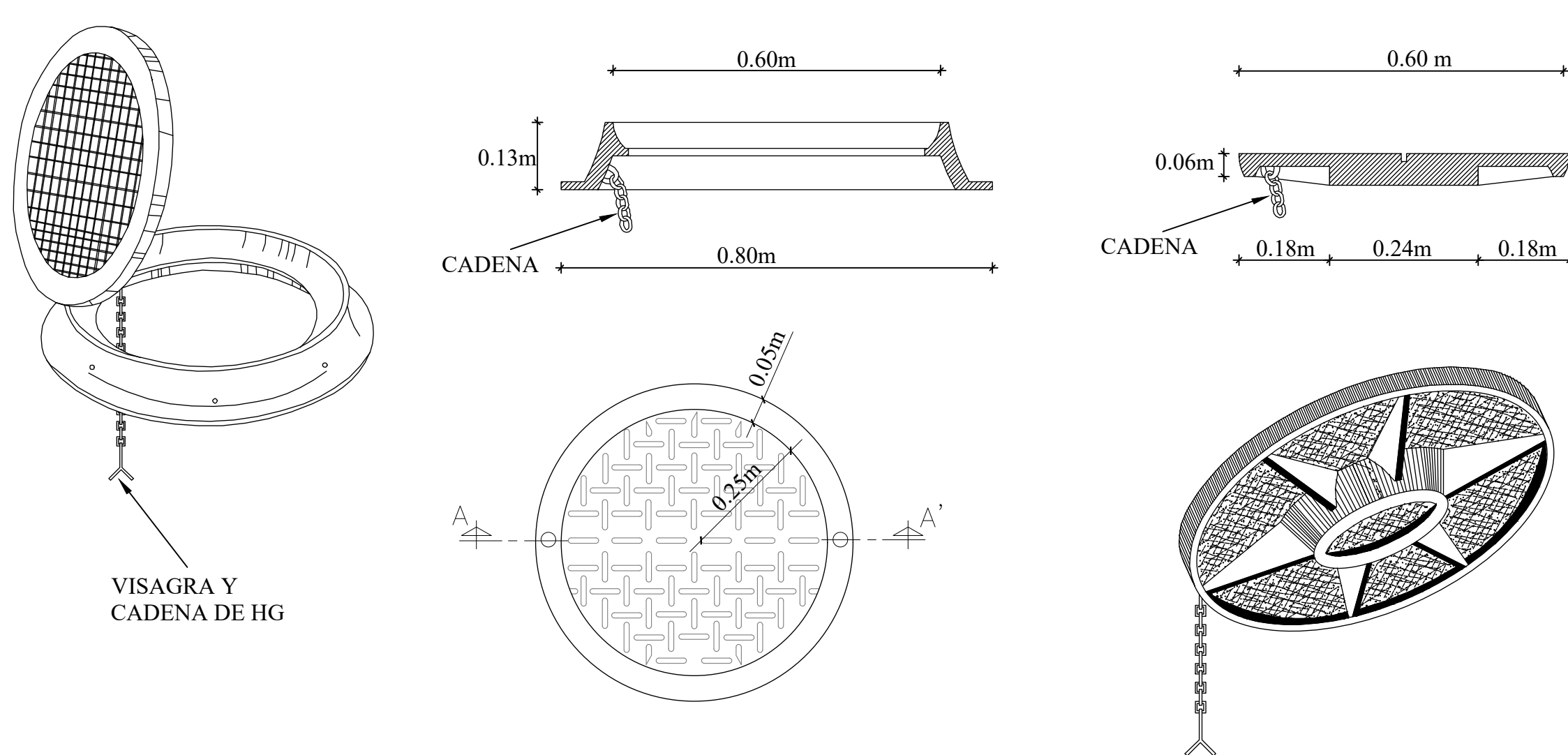


ESCALA 1:10

ACOMETIDA DOMICILIARIA TUBERÍA PVC - DESAGUE



DETALLE DE TAPA Y CERCO DE HIERRO FUNDIDO



ESCALA 1:10